



NC 1040 Isla Campana decorativa para instalación en isla de 100 cm



DESCRIPCIÓN

Campana decorativa para instalación en isla de 100 cm

GAMA

Easy

COLORES

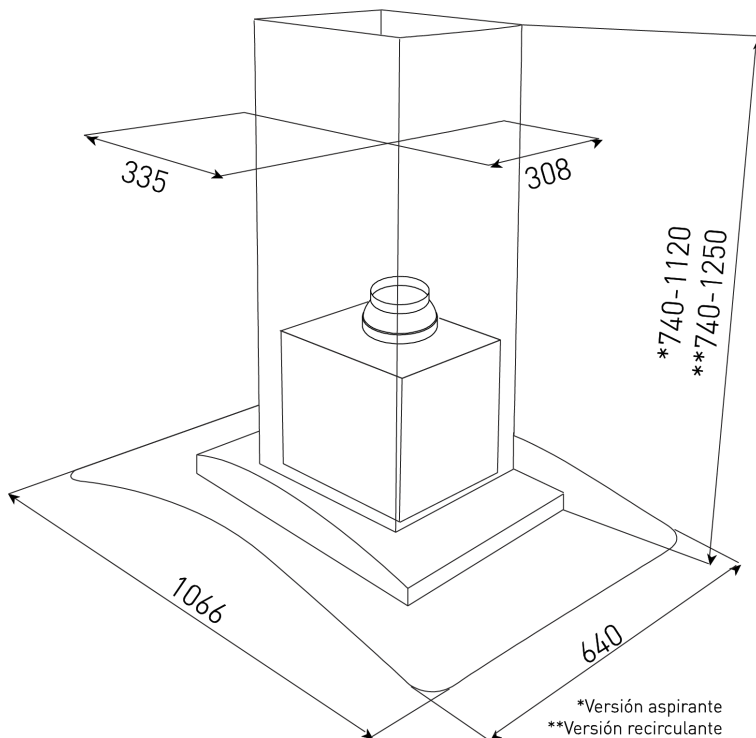


REFERENCIA

REF. 40494002
EAN. 8421152144978

CARACTERÍSTICAS

Acero inoxidable
Ala decorativa de cristal de seguridad
Panel de mandos pulsantes
Tres velocidades
Lámparas LED
Filtro profesional de acero inoxidable, lavable en lavavajillas
Motor blindado de doble turbina
Capacidad de extracción máxima: 800 m³/h
Capacidad de extracción UNE-EN-61591: 329 m³/h
Nivel sonoro: min. 42 -máx. 66 dB
Chimenea ajustable a la altura
Filtro de carbón activo para recirculación del aire
Potencia nominal máxima: 200 W
Voltaje: 110-120 V~
Frecuencia: 50/60 Hz
Peso: 29.8 kg
Dimensiones
Exterior (Extractora) (Alto/Ancho/Fondo): 740-1120/1066/640 mm
Exterior (Recirculante) (Alto/Ancho/Fondo): 740-1250/1066/640 mm



DIMENSIONES

Altura del producto (mm):

740-1120

Anchura del producto (mm):

1066

Profundidad del producto (mm): 640

Longitud del producto (mm):

Peso del producto (Kg): 29,8

ESPECIFICACIONES TÉCNICAS

CARACTERÍSTICAS

Fuente de alimentación (V): 110-127

Frecuencia (Hz): 50/60

Potencia total de la campana (W): 200

Potencia del motor (W): 200

MODELOS

Número de filtros: 2

Número de velocidades: 3

