



NC 970 CT Isla Campana decorativa para instalación en isla de 90 cm



DESCRIPCIÓN

Campana decorativa para instalación en isla de 90 cm

GAMA

Maestro

COLORES

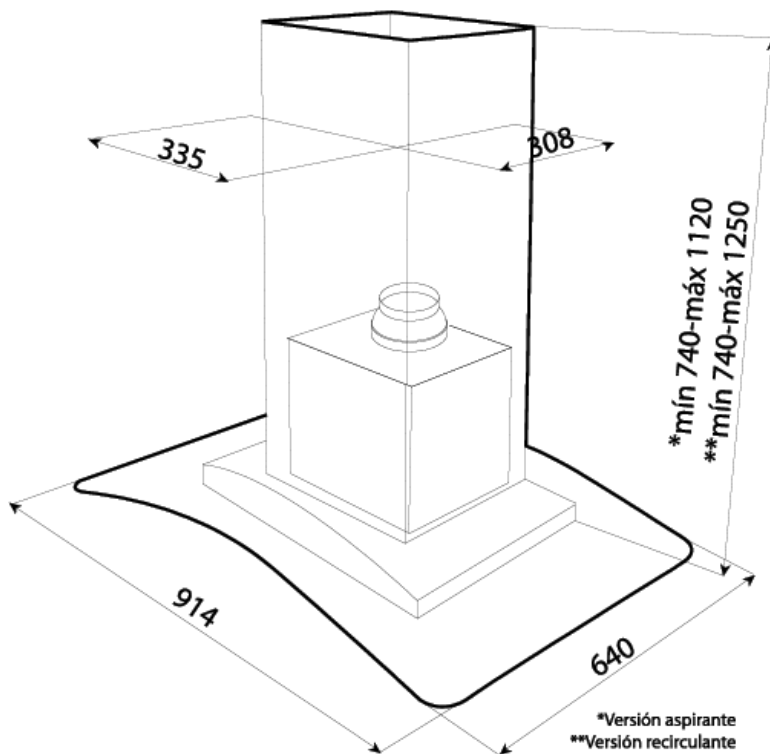


REFERENCIA

REF. 40489601
EAN. 8421152141427

CARACTERÍSTICAS

Acero inoxidable
Ala decorativa de cristal de seguridad
Panel touch control
Tres velocidades + intensiva
Programación del tiempo de aspiración
Lámparas LED
Filtro profesional de acero inoxidable, lavable en lavavajillas
Motor blindado de doble turbina
Capacidad de extracción máxima: 1,200 m³/h
Capacidad de extracción UNE-EN-61591: 575 m³/h
Nivel sonoro: min. 48 -máx. 69 dB
Chimenea ajustable a la altura
Filtro de carbón activo para recirculación del aire
Potencia nominal máxima: 250 W
Voltaje: 110-127 V~
Frecuencia: 50/60 Hz
Peso: 27.8 kg
Dimensiones
Exterior (Extractor) (Alto/Ancho/Fondo): 740-1120/914/640 mm
Exterior (Recirculante) (Alto/Ancho/Fondo): 740-1250/914/640 mm



DIMENSIONES

Altura del producto (mm):

740-1120

Anchura del producto (mm):

914

Profundidad del producto

(mm): 640

Longitud del producto (mm):

Peso del producto (Kg): 27,8

ESPECIFICACIONES TÉCNICAS

CARACTERÍSTICAS

Fuente de alimentación (V): 110-127

Frecuencia (Hz): 50/60

Potencia total de la campana (W): 250

Potencia del motor (W): 250

MODELOS

Número de filtros: 2

Número de velocidades: 4

