



**TMX 76 TITANIUM** Campana decorativa para instalación de empotre de 70 cm



**DESCRIPCIÓN**

Campana decorativa para instalación de empotre de 70 cm

**GAMA**

Easy

**COLORES**



**REFERENCIA**

REF. 40404124  
EAN. 8421152138779



TEKA

## TMX 76 TITANIUM

### CARACTERÍSTICAS

Color: Titanium  
Panel de mandos pulsantes  
Dos velocidades  
Lámpara incandescente  
Filtros metálicos, lavables en lavavajillas  
Capacidad de extracción máxima: 250 m<sup>3</sup>/h  
Capacidad de extracción UNE-EN-61591: 149 m<sup>3</sup>/h  
Nivel sonoro: min. 44 -máx. 66 dB  
Filtro de carbón activo para recirculación del aire  
Potencia nominal máxima: 120 W  
Voltaje: 110 V~  
Frecuencia: 60 Hz  
Peso: 5.2 kg  
Dimensiones  
Exterior (Alto/Ancho/Fondo): 150/760/500 mm

## DIMENSIONES

**Altura del producto (mm):** 150

**Anchura del producto (mm):**

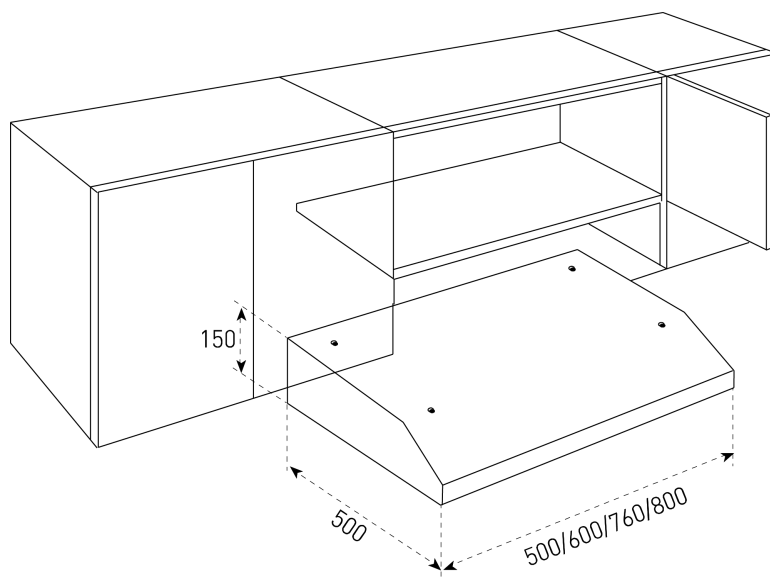
760

**Profundidad del producto**

**(mm):** 500

**Longitud del producto (mm):**

**Peso del producto (Kg):** 5,2



## ESPECIFICACIONES TÉCNICAS

### CARACTERÍSTICAS

**EU REGULACIÓN NO. 65/2014  
&66/2104**

### MODELOS

**Fuente de alimentación (V):** 110

**Frecuencia (Hz):** 60

**Potencia del motor (W):** 120

**Potencia sonora (LwA) velocidad min (dB):** 44

**Potencia sonora (lwa) velocidad máxima (dB):** 66

**Número de filtros:** 2

**Número de velocidades:** 2

