



TMX 60 INOX Campana decorativa para instalación de empotre de 60 cm



DESCRIPCIÓN

Campana decorativa para instalación de empotre de 60 cm

GAMA

Easy

COLORES



REFERENCIA

REF. 40404110
EAN. 8421152059678



TEKA

TMX 60 INOX

CARACTERÍSTICAS

Acero inoxidable
Panel de mandos pulsantes
Dos velocidades
Lámpara incandescente
Filtros metálicos, lavables en lavavajillas
Capacidad de extracción máxima: 250 m³/h
Capacidad de extracción UNE-EN-61591: 149 m³/h
Nivel sonoro: min. 44 -máx. 66 dB
Filtro de carbón activo para recirculación del aire
Potencia nominal máxima: 120 W
Voltaje: 110 V~
Frecuencia: 60 Hz
Peso: 4.6 kg
Dimensiones
Exterior (Alto/Ancho/Fondo): 150/600/500 mm

DIMENSIONES

Altura del producto (mm): 150

Anchura del producto (mm):

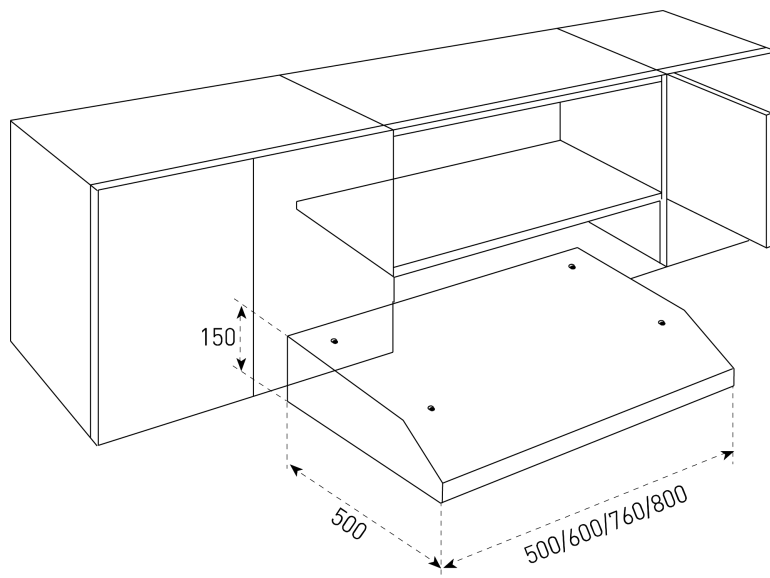
600

Profundidad del producto

(mm): 500

Longitud del producto (mm):

Peso del producto (Kg): 4,6



ESPECIFICACIONES TÉCNICAS

CARACTERÍSTICAS

Tipo de campana: Classic

Estilo: Integrated

Fuente de alimentación (V): 110

Frecuencia (Hz): 60

Potencia del motor (W): 120

Capacidad de extracción-salida libre (m³/h): 250

EU REGULACIÓN NO. 65/2014
&66/2104

Potencia sonora (LwA) velocidad min (dB): 44

Potencia sonora (Lwa) velocidad máxima (dB): 66

MODELOS

Número de filtros: 2

Número de velocidades: 2

