



DH2 980 Isla Campana decorativa para instalación en isla de 90 cm



DESCRIPCIÓN

Campana decorativa para instalación en isla de 90 cm

GAMA

Maestro

COLORES

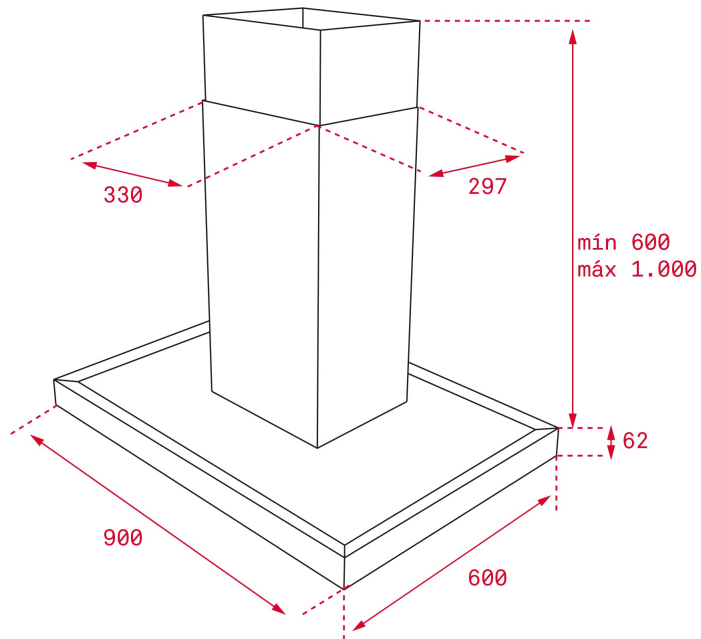


REFERENCIA

REF. 40484631
EAN. 8421152145722

CARACTERÍSTICAS

Acero inoxidable
Panel electrónico iluminado con display
Tres velocidades + intensiva
Programación del tiempo de aspiración
Lámparas LED
Filtros de acero inoxidable, lavables en lavavajillas
Indicador luminoso de saturación de filtros
Panel interior de fácil limpieza
Motor blindado de doble turbina
Capacidad de extracción máxima: 1,200 m³/h
Capacidad de extracción UNE-EN-61591: 650 m³/h
Nivel sonoro: min. 44.7 -máx. 65.1 dB
Chimenea ajustable a la altura
Filtro de carbón activo para recirculación del aire
Potencia nominal máxima: 242 W
Voltaje: 110-127 V~
Frecuencia: 60 Hz
Peso: 36 kg
Dimensiones
Exterior (Alto/Ancho/Fondo): 662-1062/900/600 mm



DIMENSIONES

Altura del producto (mm):

662-1062

Anchura del producto (mm):

900

Profundidad del producto

(mm): 600

Longitud del producto (mm):

Peso del producto (Kg): 36

ESPECIFICACIONES TÉCNICAS

CARACTERÍSTICAS

Fuente de alimentación (V): 110-127

Frecuencia (Hz): 60

Potencia del motor (W): 270

ACCESORIOS

Filtro de carbón (opcional): D4C

Kit convencional de recirculación con tubo: 1/T1

MODELOS

Número de filtros: 1

Panel interior de fácil limpieza: Sí

Número de velocidades: 3

