



**DG3 Isla** Campana decorativa para instalación en isla de 90 cm



**DESCRIPCIÓN**

Campana decorativa para instalación en isla de 90 cm

**GAMA**

Total

**COLORES**



**REFERENCIA**

REF. 40485134  
EAN. 8421152121337

**CARACTERÍSTICAS**

Acero inoxidable  
Ala decorativa de cristal de seguridad  
Panel electrónico iluminado con display  
Tres velocidades + intensiva  
Programación del tiempo de aspiración  
Lámparas halógenas  
Filtros de acero inoxidable, lavables en lavavajillas  
Panel interior de fácil limpieza  
Motor blindado de doble turbina  
Capacidad de extracción máxima: 1,200 m<sup>3</sup>/h  
Capacidad de extracción UNE-EN-61591: 650 m<sup>3</sup>/h  
Nivel sonoro: min. 48 -máx. 56 dB  
Chimenea ajustable a la altura  
Filtro de carbón activo para recirculación del aire  
Potencia nominal máxima: 270 W  
Voltaje: 110-127 V~  
Frecuencia: 50/60 Hz  
Peso: 35.5 kg  
Dimensiones  
Exterior (Alto/Ancho): 871-1171/900/600 mm

## DIMENSIONES

**Altura del producto (mm):**

871-1171

**Anchura del producto (mm):**

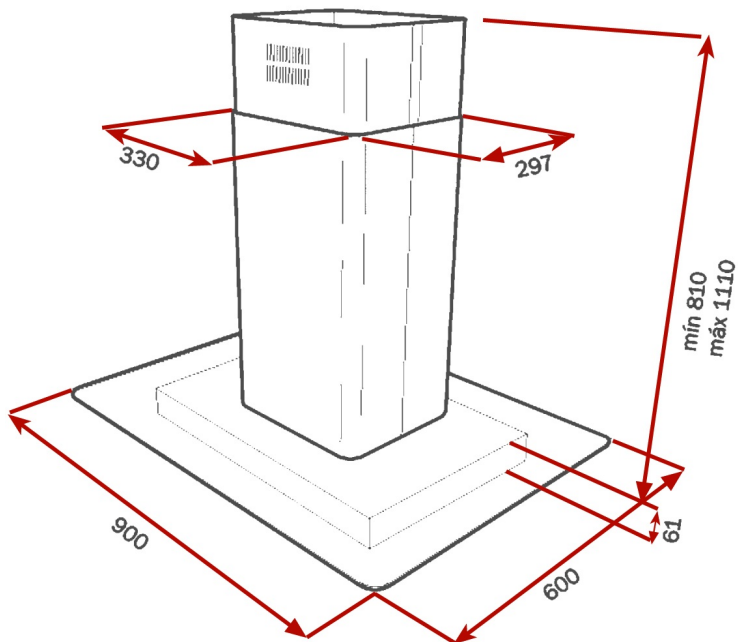
900

**Profundidad del producto**

**(mm):** 600

**Longitud del producto (mm):**

**Peso del producto (Kg):** 35,5



## ESPECIFICACIONES TÉCNICAS

### CARACTERÍSTICAS

**Fuente de alimentación (V):** 110-127

**Frecuencia (Hz):** 50/60

**Potencia total de la campana (W):** 270

**Potencia del motor (W):** 270

### ACCESORIOS

**Filtro de carbón (opcional):** D4C

**Kit convencional de recirculación con tubo:** 1/T1

### MODELOS

**Número de filtros:** 2

**Panel interior de fácil limpieza:** Sí

**Número de velocidades:** 4

