



TL 9310 Inox Campana decorativa para instalación de empotre de 90 cm



DESCRIPCIÓN

Campana decorativa para instalación de empotre de 90 cm

GAMA

Total

COLORES



REFERENCIA

REF. 40474391
EAN. 8421152150818

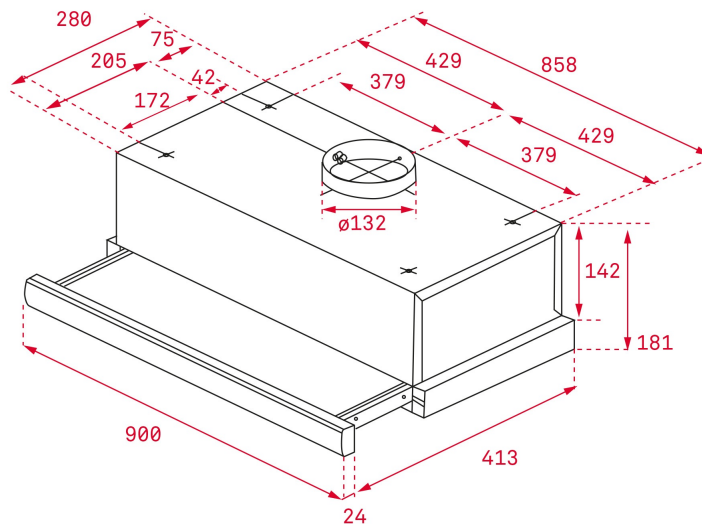


TEKA

TL 9310 Inox

CARACTERÍSTICAS

Acero inoxidable
Panel de mandos basculantes
Telescópica
Dos velocidades
Lámparas incandescentes
Filtros metálicos, lavables en lavavajillas
Motor de doble turbina
Capacidad de extracción máxima: 580 m³/h
Capacidad de extracción UNE-EN-61591: 332 m³/h
Nivel sonoro: min. 56 -máx. 65 dB
Filtro de carbón activo para recirculación del aire
Potencia nominal máxima: 310 W
Voltaje: 110 V~
Frecuencia: 60 Hz
Peso: 9.6 kg
Dimensiones
Exterior (Alto/Ancho/Fondo): 181/900/280 mm



DIMENSIONES

Altura del producto (mm): 184
Anchura del producto (mm):
 900
**Profundidad del producto
 (mm):** 280/413
Longitud del producto (mm):
Peso del producto (Kg): 9,56

ESPECIFICACIONES TÉCNICAS

CARACTERÍSTICAS

Certificados: CE; CB; Rohs,NOM
Ø Salida (mm): 120
Consumo de la luz interior (W): 28
Enchufe: Type A
Fuente de alimentación (V): 110
Frecuencia (Hz): 60
Potencia total de la campana (W): 231
Número de motores: 1
Potencia del motor (W): 175

ACCESORIOS

Válvula antirretorno: Sí
Extensión de salida: yes
Filtro de carbón (opcional): C3C
Kit convencional de recirculación con tubo: No

MODELOS

Número de filtros: 4
Número de velocidades: 2



TL 9310 Inox

ETIQUETA ENERGÉTICA

