



DJE 70 Campana decorativa para instalación en pared de 70 cm



DESCRIPCIÓN

Campana decorativa para instalación en pared de 70 cm

GAMA

Easy

COLORES



REFERENCIA

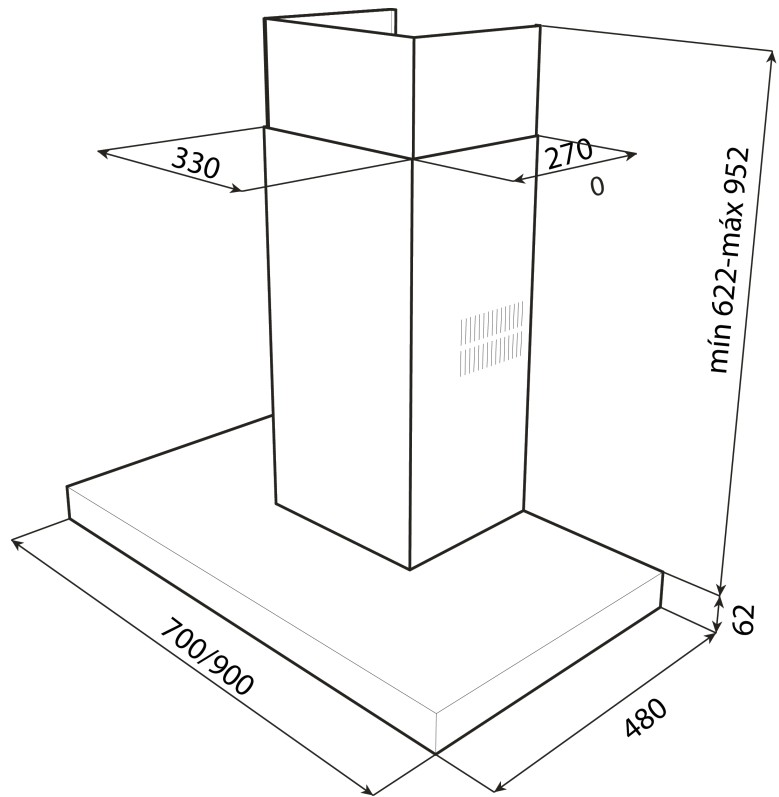
REF. 091101
EAN. 606896911019

CARACTERÍSTICAS

Acero inoxidable
Panel de mandos pulsantes
Tres velocidades
Lámparas LED
Filtros metálicos, lavables en lavavajillas
Motor blindado de doble turbina
Capacidad de extracción máxima: 700 m³/h
Capacidad de extracción UNE-EN-61591: 380 m³/h
Nivel sonoro: min. 43 -máx. 57 dB
Estructura superior de cristal de seguridad
Chimenea ajustable a la altura
Filtro de carbón activo para recirculación del aire
Potencia nominal máxima: 108 W
Voltaje: 110-127 V~
Frecuencia: 60 Hz
Peso: 12.1 kg
Dimensiones
Exterior (Alto/Ancho/Fondo): 684-1,014/700/500 mm



DJE 70



DIMENSIONES

Altura del producto (mm):

684-1014

Anchura del producto (mm):

700

Profundidad del producto

(mm): 500

Longitud del producto (mm):

Peso del producto (Kg): 12,1

ESPECIFICACIONES TÉCNICAS

CARACTERÍSTICAS

Fuente de alimentación (V): 110-127

Frecuencia (Hz): 50/60

Potencia total de la campana (W): 108

Potencia del motor (W): 108

MODELOS

Número de filtros: 2

Número de velocidades: 3

