



HLB 760 G SS Horno Eléctrico y a Gas Multifunción



Eficiencia energética A



Incluye The SteamBox

DESCRIPCIÓN

Horno Eléctrico y a Gas Multifunción

GAMA

Maestro

COLORES



REFERENCIA

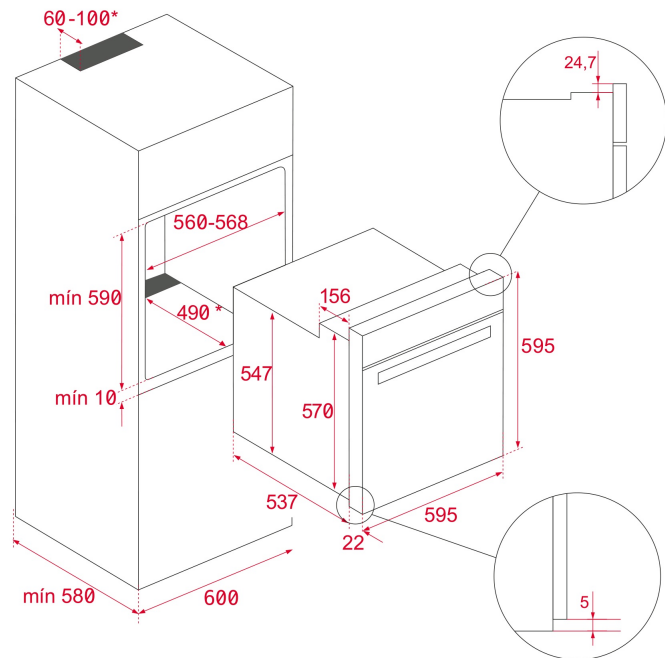
REF. 111030000
EAN. 8434778000115

CARACTERÍSTICAS

Cristal negro y marco en acero inoxidable con antihuella
5 funciones de cocinado + Steambox (cocinar al vapor)
Capacidad: 65L/71L (neto/bruto)
Mandos de perillas
Display touch control
Timer digital
Grill eléctrico: 1,567 W
Iluminación halógena en el interior
Puerta de doble cristal
Ventilación tangencial
Seguridad por termopar integrada en el quemador
Termostato para control de temperatura
Encendido electrónico integrado en la perilla
Quemador de gas:
1 quemador: 2,350 W (8,460 BTU)
Tipos de gas: LP (butano/propano) o natural
Esmalte interior CrystalClean®
Guías cromadas con tope antivuelco con cinco alturas de cocinado
Parrilla cromada reforzada
Bandeja profunda con esmalte CrystalClean®
Bandeja Steambox (cocinar al vapor)
Potencia nominal máxima (gas): 2,350 W (8,460 kJ/h)
Potencia nominal máxima (eléctrica): 1,634 W (12,9 A)
Voltaje: 127 V~
Frecuencia: 50/60 Hz
Peso: 35 kg
Dimensiones
Cavidad (Alto/Ancho/Fondo): 342/475/402 mm
Exterior (Alto/Ancho/Fondo): 595/595/565 mm

DIMENSIONES

Altura del producto (mm): 595
Anchura del producto (mm): 595
Profundidad del producto (mm): 543+22
Longitud del producto (mm):
Peso del producto (Kg):



ESPECIFICACIONES TÉCNICAS

CARACTERÍSTICAS

Certificados: CB / NOM
Número de cavidades: 1
Cavidad esmaltada: Sí
Selector de funciones: 3+4
Método de cocinado: 5
Función Grill: Sí
Función Bottom: Sí
Sistema de guías removibles: Sí
Niveles de guías de bandeja: 5
Ventilación tangencial: Sí

CONEXIÓN ELÉCTRICA

Potencia nominal máxima (W): 1470
Frecuencia (Hz): 50/60
Fuente de alimentación (V): 127
Longitud del cable (cm): 110
Consumo de la luz interior (W): 25

CONSUMO ENERGÉTICO

Consumo energético por ciclo en modo convencional (kWh):

1.31

Calor inferior (W): 2350

Grill(W): 1400

Turbo (W): 27

Motor multifunción (W): 27

Motor del ventilador de refrigeración (W): 18

SISTEMA DE SEGURIDAD

Protector de la parrilla: Sí

Bandeja con sistema anti-vuelco: Sí

Termostato de seguridad: Sí

Número de cristales de la puerta: 2

SISTEMAS DE LIMPIEZA

Esmaltado crystal clean (suave): Sí

ACCESORIOS

Bandeja profunda (50 mm): Sí

Bandeja The SteamBox: Sí

Bandeja reforzada: Sí

EFICIENCIA ENERGÉTICA

Clase energética: A+

Índice de eficiencia energética (EEI): 73,6

