



**DBB 70** Campana Decorativa Vertical con mandos pulsantes en 70 cm



**DESCRIPCIÓN**

Campana Decorativa Vertical con mandos pulsantes en 70 cm

**GAMA**

Easy

**COLORES**

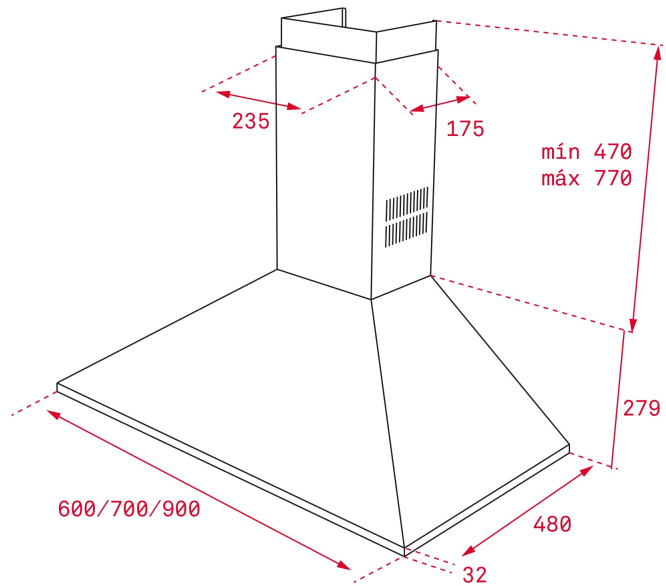


**REFERENCIA**

REF. 40460430  
EAN. 8421152071182

**CARACTERÍSTICAS**

Mandos pulsantes  
2 Lámparas incandescentes  
Tres velocidades  
Piloto indicativo de funcionamiento  
Filtros metálicos  
Motor de doble turbina  
Válvula antirretorno  
Capacidades de extracción(\*): min. 234 m<sup>3</sup>/h - máx. 380 m<sup>3</sup>/h  
Potencia sonora(\*): min. 44 dBA - máx. 60 dBA  
Posibilidad de funcionamiento en recirculación (SET 1/M1)  
Clasificación energética: E  
(\* ) Reglamento Delegado (UE) n.º 65/2014 de la Comisión de 1 de octubre de 2013.



## DIMENSIONES

Altura del producto (mm):

Anchura del producto (mm):

Profundidad del producto (mm):

Longitud del producto (mm):

Peso del producto (Kg): 8,1

## ESPECIFICACIONES TÉCNICAS

### ACCESORIOS

**Filtro de carbón (opcional):** C1RTK

**Filtro regenerativo de carbón:** R1RTK

**Kit convencional de recirculación con tubo:** CFH 15200 L2C

**Kit regenerativo de recirculation con tubo:** RFH 15200 L2C

