



**DSS 980** Campana decorativa para instalación en pared de 90 cm



**DESCRIPCIÓN**

Campana decorativa para instalación en pared de 90 cm

**GAMA**

Total

**COLORES**

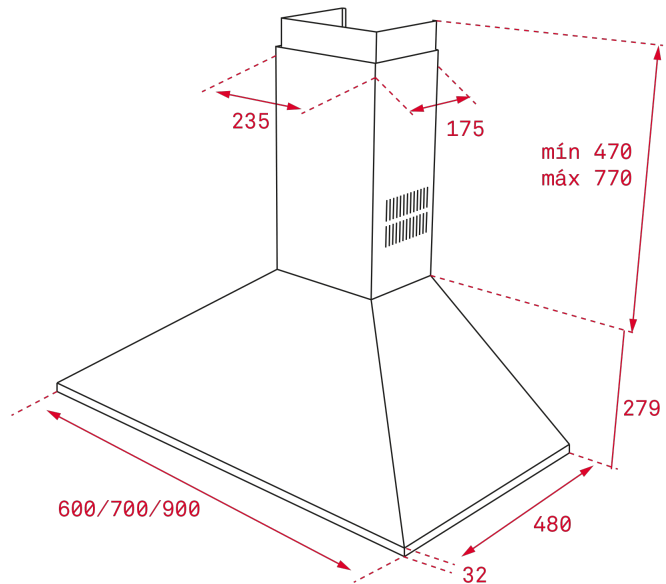


**REFERENCIA**

REF. 40460410  
EAN. 8421152071175

**CARACTERÍSTICAS**

Acero inoxidable  
Panel de mandos electrónicos retroiluminados  
Tres velocidades + intensiva  
Programador del tiempo de aspiración  
Barra de iluminación LED  
Filtros de acero inoxidable, lavables en lavavajillas  
Válvula antiretorno  
Motor blindado de doble turbina  
Capacidad de extracción máxima: 1,200 m<sup>3</sup>/h  
Capacidad de extracción UNE-EN-61591: 570,2 m<sup>3</sup>/h  
Nivel sonoro: min. 54 dB x. 68 dB  
Chimenea ajustable a la altura  
Filtro de carbón activo para reciclaje del aire  
Potencia nominal máxima: 268 W  
Voltaje: 110 V~  
Frecuencia: 60 Hz  
Peso: 14.3 kg  
Potencia nominal máxima: 268 W  
Voltaje: 110 V~  
Frecuencia: 60 Hz  
Peso: 14.3 kg  
Dimensiones  
Exterior (Alto/Ancho/Fondo): 625-955/900/480 mm



## DIMENSIONES

Altura del producto (mm):

Anchura del producto (mm):

Profundidad del producto (mm):

Longitud del producto (mm):

Peso del producto (Kg): 7,4

## ESPECIFICACIONES TÉCNICAS

### ACCESORIOS

**Filtro de carbón (opcional):** C1RTK

**Filtro regenerativo de carbón:** R1RTK

**Kit convencional de recirculación con tubo:** CFH 15200 L2C

**Kit regenerativo de recirculation con tubo:** RFH 15200 L2C



DSS 980

ETIQUETA ENERGÉTICA

