

**TEKA**

**DLV 98660 TRL** Campana decorativa vertical con función de FreshAir en 90cm



Fresh AIR



LED



Aspiración  
perimetral



Programador  
de tiempo de  
aspiración

**DESCRIPCIÓN**

Campana decorativa vertical con función de FreshAir en 90cm

**GAMA**

Maestro

**COLORES**



**REFERENCIA**

REF. 112930045  
EAN. 8434778014532



**TEKA**

**DLV 98660 TRL**

### **CARACTERÍSTICAS**

Sistema de aspiración perimetral ""Contour""  
Mandos digitales Touch Control con display blanco  
Sistema de apertura del panel frontal mediante pistón  
Barra de iluminación LED  
Tres velocidades + intensiva  
Función aire fresco  
Indicador digital de velocidad seleccionada  
Programador del tiempo de aspiración  
Filtros metálicos  
Depósito de grasa extraíble  
Indicador luminoso de saturación de filtros  
Motor blindado de doble turbina ECOPOWER  
Válvula antirretorno

## DIMENSIONES

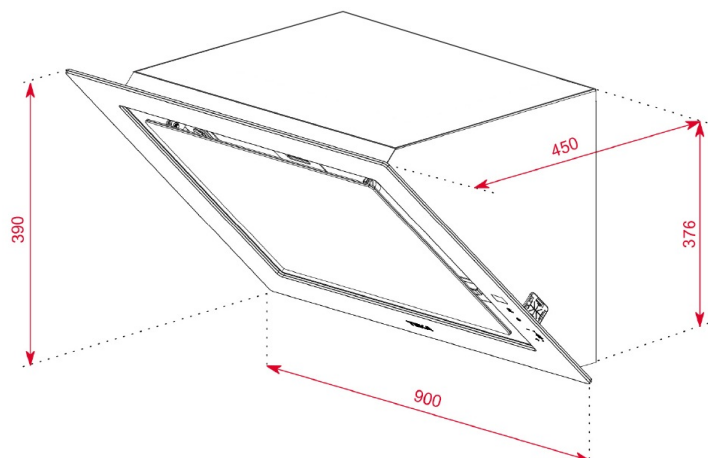
**Altura del producto (mm):** 376

**Anchura del producto (mm):**  
900

**Profundidad del producto (mm):** 450

**Longitud del producto (mm):**

**Peso del producto (Kg):** 20,27



## ESPECIFICACIONES TÉCNICAS

### CARACTERÍSTICAS

**Ø Salida (mm):** 150

**Colector de aceite extraíble:** Sí

**Consumo de la luz interior (W):** 7,5

**Enchufe:** Schuko plug

**Longitud del cable (cm):** 100

**Fuente de alimentación (V):** 110

**Frecuencia (Hz):** 60

**Potencia total de la campana (W):** 267,5

**Número de motores:** 1

**Potencia del motor (W):** 260

### ACCESORIOS

**Válvula antirretorno:** Sí

**Reducción de salida:** Sí

**Filtro de carbón (opcional):** C1RTK

**Filtro regenerativo de carbón:** R1RTK

**Kit convencional de recirculación con tubo:** CFH 15200 L3C

**Kit regenerativo de recirculation con tubo:** RFH 15200 L3C

**Kit convencional de recirculación sin tubo:** CFH 15200 O2C

**Kit regenerativo de recirculación sin tubo:**RFH 15200 O2C

### MODELOS

**Número de filtros:** 2

**Sistema de apertura:** Piston

**Tiempo de retardo:** Sí

**Indicador de saturación de filtro:** Sí

**Reloj de tiempo:** Sí

**Número de velocidades:** 3 + 1

**Función Fresh Air: Sí**



DLV 98660 TRL

ETIQUETA ENERGÉTICA

