



DLV 98660 TRL



Fresh AIR



LED



Aspiración perimetral



Programador de tiempo de aspiración

DESCRIPCIÓN

GAMA

Maestro

COLORES



REFERENCIA

REF. 112930046
EAN. 8434778014693



TEKA

DLV 98660 TRL

CARACTERÍSTICAS

Sistema de aspiración perimetral "Contour"
Mandos digitales Touch Control con display blanco
Sistema de apertura del panel frontal mediante pistón
Barra de iluminación LED
Tres velocidades + intensiva
Función aire fresco
Indicador digital de velocidad seleccionada
Programador del tiempo de aspiración
Filtros metálicos
Depósito de grasa extraíble
Indicador luminoso de saturación de filtros
Motor blindado de doble turbina ECOPOWER
Válvula antirretorno

DIMENSIONES

Altura del producto (mm): 376

Anchura del producto (mm):

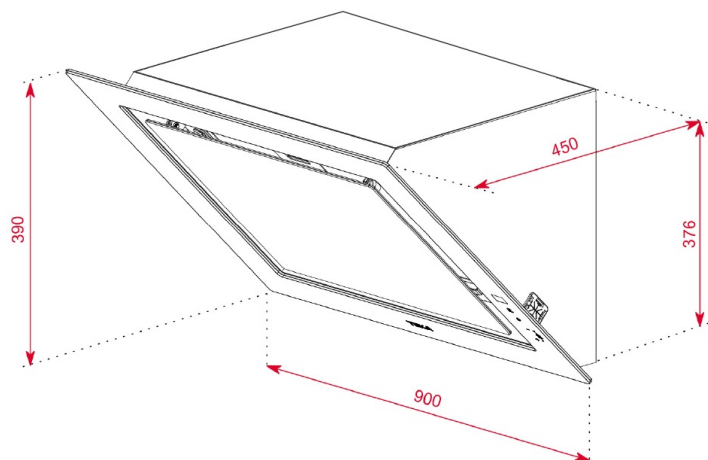
900

Profundidad del producto

(mm): 450

Longitud del producto (mm):

Peso del producto (Kg): 20,27



ESPECIFICACIONES TÉCNICAS

CARACTERÍSTICAS

Ø Salida (mm): 150

Colector de aceite extraíble: Sí

Consumo de la luz interior (W): 7,5

Enchufe: Schuko plug

Longitud del cable (cm): 100

Fuente de alimentación (V): 110

Frecuencia (Hz): 60

Potencia total de la campana (W): 267,5

Número de motores: 1

Potencia del motor (W): 260

ACCESORIOS

Válvula antirretorno: Sí

Reducción de salida: Sí

Filtro de carbón (opcional): C1RTK

Filtro regenerativo de carbón: R1RTK

Kit convencional de recirculación con tubo: CFH 15200 L3C

Kit regenerativo de recirculation con tubo: RFH 15200 L3C

Kit convencional de recirculación sin tubo: CFH 15200 O2C

Kit regenerativo de recirculación sin tubo:RFH 15200 O2C

MODELOS

Número de filtros: 2

Sistema de apertura: Piston

Tiempo de retardo: Sí

Indicador de saturación de filtro: Sí

Reloj de tiempo: Sí

Número de velocidades: 3 + 1

Función Fresh Air: Sí



DLV 98660 TRL

ETIQUETA ENERGÉTICA

