



DLV 98660 TRL LB



Fresh AIR



LED



Aspiración perimetral



Programador de tiempo de aspiración

DESCRIPCIÓN

GAMA

Maestro

COLORES

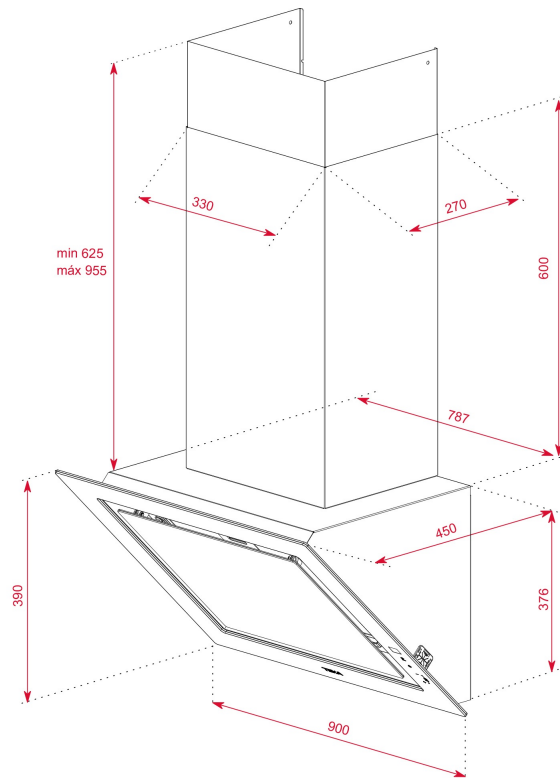


REFERENCIA

REF. 112930050
EAN. 8434778017519

DIMENSIONES

Altura del producto (mm): 376
Anchura del producto (mm):
 900
Profundidad del producto (mm): 450
Longitud del producto (mm):
Peso del producto (Kg): 20,27



ESPECIFICACIONES TÉCNICAS

CARACTERÍSTICAS

Certificados: CE; CB; Rohs
Ø Salida (mm): 150
Colector de aceite extraíble: Sí
Consumo de la luz interior (W): 7,5
Enchufe: Schuko plug
Longitud del cable (cm): 100
Fuente de alimentación (V): 110
Frecuencia (Hz): 60
Potencia total de la campana (W): 267,5
Número de motores: 1
Potencia del motor (W): 260

ACCESORIOS

Filtro de carbón (opcional): C1RTK
Filtro regenerativo de carbón: R1RTK
Código del panel frontal: No
Kit convencional de recirculación con tubo: CFH 15200 L3C
Kit regenerativo de recirculation con tubo: RFH 15200 L3C
Kit convencional de recirculación sin tubo: CFH 15200 O2C
Kit regenerativo de recirculación sin tubo:RFH 15200 O2C

MODELOS

Número de filtros: 2

Sistema de apertura: Piston

Tiempo de retardo: Sí

Indicador de saturación de filtro: Sí

Reloj de tiempo: Sí

Número de velocidades: 3 + 1

Función Fresh Air: Sí



DLV 98660 TRL LB

ETIQUETA ENERGÉTICA

