



DEP 60 Campana decorativa para instalación en pared de 60 cm



LED

DESCRIPCIÓN

Campana decorativa para instalación en pared de 60 cm

GAMA

Easy

COLORES

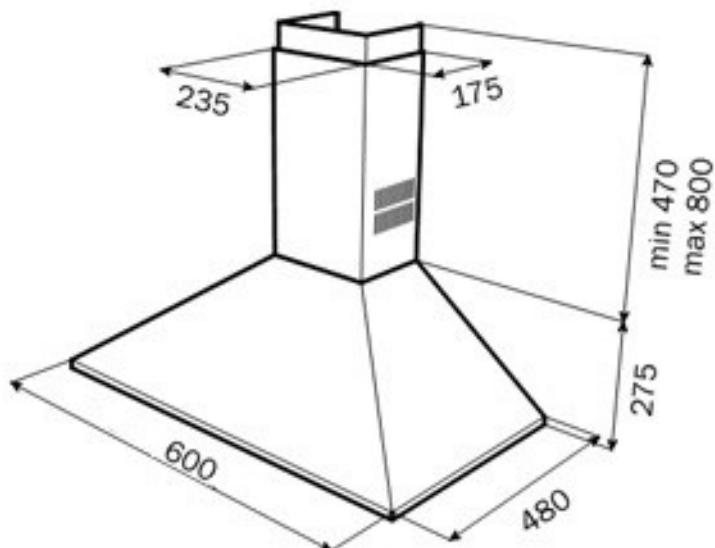


REFERENCIA

REF. 40472110
EAN. 8421152078006

CARACTERÍSTICAS

Acero inoxidable
Panel de mandos pulsantes
Tres velocidades
Lámparas incandescentes
Filtros metálicos, lavables en lavavajillas
Motor blindado de doble turbina
Capacidad de extracción máxima: 700 m³/h
Capacidad de extracción UNE-EN-61591: 380 m³/h
Nivel sonoro: min. 44 -máx. 60 dB
Chimenea ajustable a la altura
Filtro de carbón activo para reciclaje del aire
Potencia nominal máxima: 185 W
Voltaje: 110-127 V~
Frecuencia: 50/60 Hz
Peso: 7.4 kg
Dimensiones
Exterior (Alto/Ancho/Fondo): 745-1075/600/480 mm



DIMENSIONES

Altura del producto (mm):

745-1075

Anchura del producto (mm):

600

Profundidad del producto

(mm): 480

Longitud del producto (mm):

Peso del producto (Kg): 7,4

ESPECIFICACIONES TÉCNICAS

CARACTERÍSTICAS

Consumo de la luz interior (W): 1,5

Fuente de alimentación (V): 110-127

Frecuencia (Hz): 50/60

Potencia total de la campana (W): 185

Potencia del motor (W): 120

MODELOS

Número de filtros: 2

Número de velocidades: 3



DEP 60

ETIQUETA ENERGÉTICA

