



## DEP 70 Campana decorativa para instalación en pared de 70 cm



LED

---

### DESCRIPCIÓN

Campana decorativa para instalación en pared de 70 cm

### GAMA

Easy

### COLORES

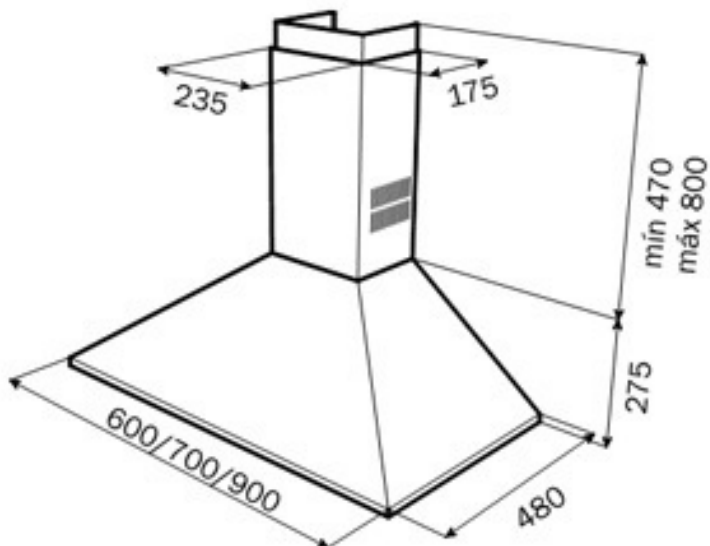


### REFERENCIA

REF. 40472130  
EAN. 8421152078013

**CARACTERÍSTICAS**

Acero inoxidable  
Panel de mandos pulsantes  
Tres velocidades  
Lámparas incandescentes  
Filtros metálicos, lavables en lavavajillas  
Motor blindado de doble turbina  
Capacidad de extracción máxima: 700 m<sup>3</sup>/h  
Capacidad de extracción UNE-EN-61591: 380 m<sup>3</sup>/h  
Nivel sonoro: min. 44 -máx. 60 dB  
Chimenea ajustable a la altura  
Filtro de carbón activo para reciclaje del aire  
Potencia nominal máxima: 185 W  
Voltaje: 110-127 V~  
Frecuencia: 50/60 Hz  
Peso: 8.1 kg  
Dimensiones  
Exterior (Alto/Ancho/Fondo): 745-1075/700/480 mm



## DIMENSIONES

**Altura del producto (mm):**

745-1075

**Anchura del producto (mm):**

700

**Profundidad del producto**

**(mm):** 480

**Longitud del producto (mm):**

**Peso del producto (Kg):** 8,1

## ESPECIFICACIONES TÉCNICAS

### CARACTERÍSTICAS

**Consumo de la luz interior (W):** 1,5

**Fuente de alimentación (V):** 110-127

**Frecuencia (Hz):** 50/60

**Potencia total de la campana (W):** 185

**Potencia del motor (W):** 120

### MODELOS

**Número de filtros:** 2

**Número de velocidades:** 3

