



TMX 76 BLANCA Campana decorativa para instalación de empotre de 70 cm



LED

DESCRIPCIÓN

Campana decorativa para instalación de empotre de 70 cm

GAMA

Easy

COLORES



REFERENCIA

REF. 40404121
EAN. 8421152059739



TEKA

TMX 76 BLANCA

CARACTERÍSTICAS

Color: Blanco
Panel de mandos pulsantes
Dos velocidades
Lámpara incandescente
Filtros metálicos, lavables en lavavajillas
Capacidad de extracción máxima: 250 m³/h
Capacidad de extracción UNE-EN-61591: 149 m³/h
Nivel sonoro: min. 44 -máx. 66 dB
Filtro de carbón activo para recirculación del aire
Potencia nominal máxima: 120 W
Voltaje: 110 V~
Frecuencia: 60 Hz
Peso: 5.2 kg
Dimensiones
Exterior (Alto/Ancho/Fondo): 150/760/500 mm

DIMENSIONES

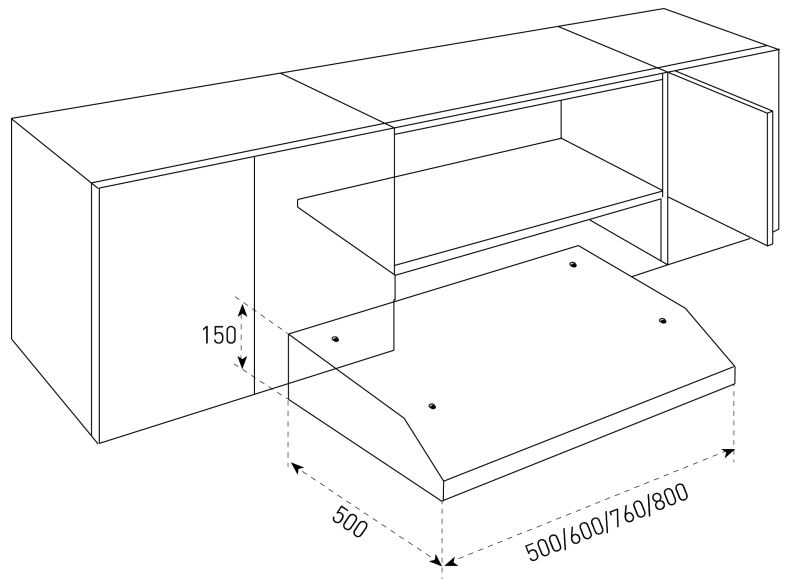
Altura del producto (mm): 150

Anchura del producto (mm):
760

**Profundidad del producto
(mm):** 500

Longitud del producto (mm):

Peso del producto (Kg): 5,2



ESPECIFICACIONES TÉCNICAS

CARACTERÍSTICAS

Consumo de la luz interior (W): 40

Fuente de alimentación (V): 110

Frecuencia (Hz): 60

Potencia total de la campana (W): 120

Potencia del motor (W): 120

MODELOS

Número de filtros: 2

Número de velocidades: 2

