



DEP 90 Campana decorativa para instalación en pared de 90 cm



LED

DESCRIPCIÓN

Campana decorativa para instalación en pared de 90 cm

GAMA

Easy

COLORES



REFERENCIA

REF. 40472150
EAN. 8421152078112

CARACTERÍSTICAS

Acero inoxidable
Panel de mandos pulsantes
Tres velocidades
Lámparas incandescentes
Filtros metálicos. lavables en lavavajillas
Motor blindado de doble turbina
Capacidad de extracción máxima: 700 m³/h
Capacidad de extracción UNE-EN-61591: 380 m³/h
Nivel sonoro: min. 44 -máx. 60 dB
Chimenea ajustable a la altura
Filtro de carbón activo para reciclaje del aire
Potencia nominal máxima: 185 W
Voltaje: 110-127 V~
Frecuencia: 50/60 Hz
Peso: 9.5 kg
Dimensiones
Exterior (Alto/Ancho/Fondo): 745-1075/900/480 mm

DIMENSIONES

Altura del producto (mm):

748-1058

Anchura del producto (mm):

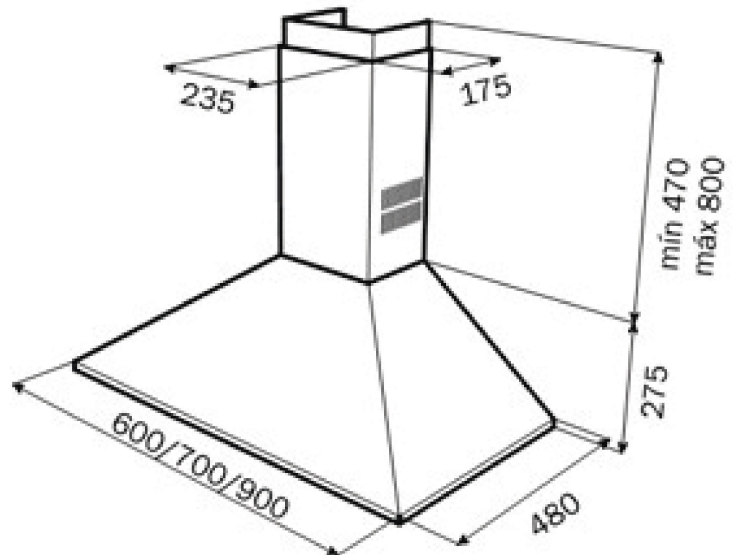
900

Profundidad del producto

(mm): 480

Longitud del producto (mm):

Peso del producto (Kg): 9,5



ESPECIFICACIONES TÉCNICAS

CARACTERÍSTICAS

Consumo de la luz interior (W): 1,5
Fuente de alimentación (V): 110-127
Frecuencia (Hz): 50/60
Potencia total de la campana (W): 185
Potencia del motor (W): 120

MODELOS

Número de filtros: 3
Número de velocidades: 3

