



TMX 76 NEGRA Campana decorativa para instalación de empotre de 70 cm



LED

DESCRIPCIÓN

Campana decorativa para instalación de empotre de 70 cm

GAMA

Easy

COLORES



REFERENCIA

REF. 40404122
EAN. 8421152059746



TEKA

TMX 76 NEGRA

CARACTERÍSTICAS

Color: Negro
Panel de mandos pulsantes
Dos velocidades
Lámpara incandescente
Filtros metálicos, lavables en lavavajillas
Capacidad de extracción máxima: 250 m³/h
Capacidad de extracción UNE-EN-61591: 149 m³/h
Nivel sonoro: min. 44 -máx. 66 dB
Filtro de carbón activo para recirculación del aire
Potencia nominal máxima: 120 W
Voltaje: 110 V~
Frecuencia: 60 Hz
Peso: 5.2 kg
Dimensiones
Exterior (Alto/Ancho/Fondo): 150/760/500 mm

DIMENSIONES

Altura del producto (mm): 150

Anchura del producto (mm):

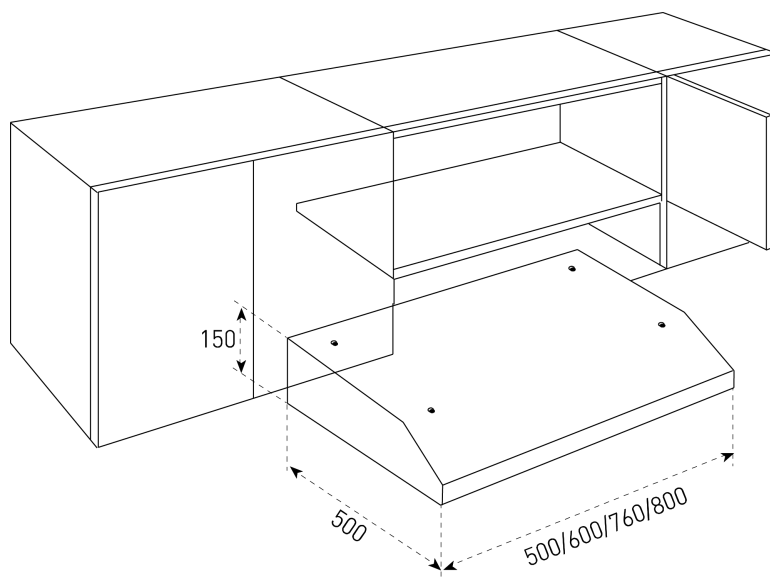
760

Profundidad del producto

(mm): 500

Longitud del producto (mm):

Peso del producto (Kg): 5,2



ESPECIFICACIONES TÉCNICAS

CARACTERÍSTICAS

Consumo de la luz interior (W): 40

Fuente de alimentación (V): 110

Frecuencia (Hz): 60

Potencia total de la campana (W): 120

Potencia del motor (W): 120

MODELOS

Número de filtros: 2

Número de velocidades: 2

