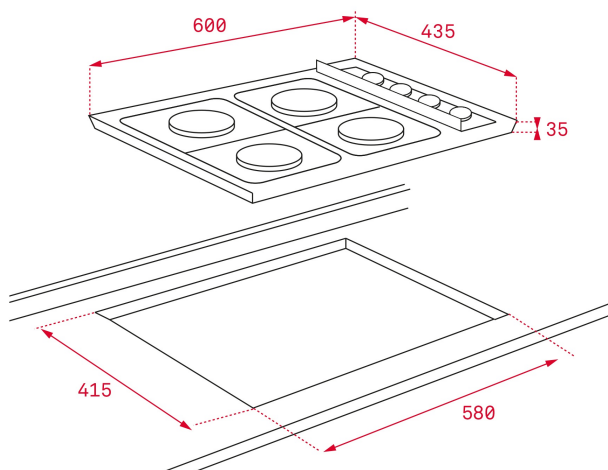


TEKA**HLX 50 4G AI CI NAT**

Encimera de acero inoxidable de 4 quemadores y parrillas de hierro fundido

Autoencendido
integradoSeguridad
por
Termopar
integrada**REFERENCIA**

REF: 112620001

EAN: 8434778018394

CARACTERÍSTICAS

Encimera de cocción a gas

Autoencendido en cada quemador

Parrillas de hierro fundido

Dimensiones: 600 x 435 mm

4 Zonas de cocción:

1 quemador rápido 2,65 Kw

2 quemadores semi-rápidos 1,75 Kw

1 quemador auxiliar 0,9 Kw.

DIMENSIONES**Altura del producto (mm):** 35**Anchura del producto (mm):** 600**Profundidad del producto (mm):** 435**Longitud del producto (mm):****Peso del producto (Kg):** 6,7**ESPECIFICACIONES TÉCNICAS**

Tasa de potencia (V): 220-240

Frecuencia (Hz): 50/60

Potencia nominal máxima (W): -

COLORES

112620001 Inox



112620009 Inox

EFICIENCIA ENERGÉTICA

Consumo de energía en modo standby (W): -

Tiempo para alcanzar el modo standby (min): -