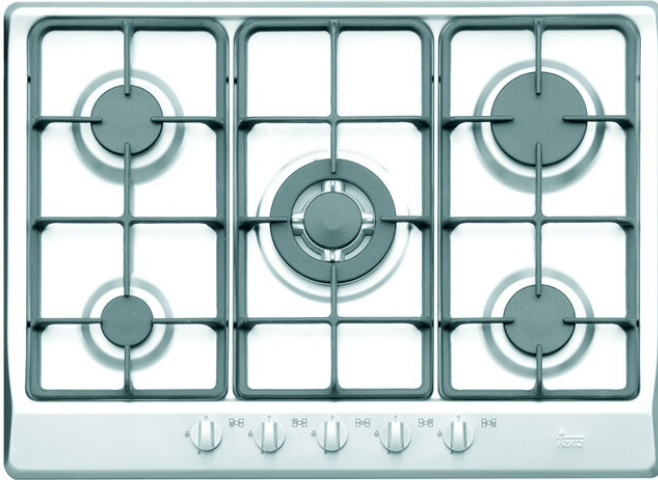


TEKA**EH-70 5G AI TR CI**

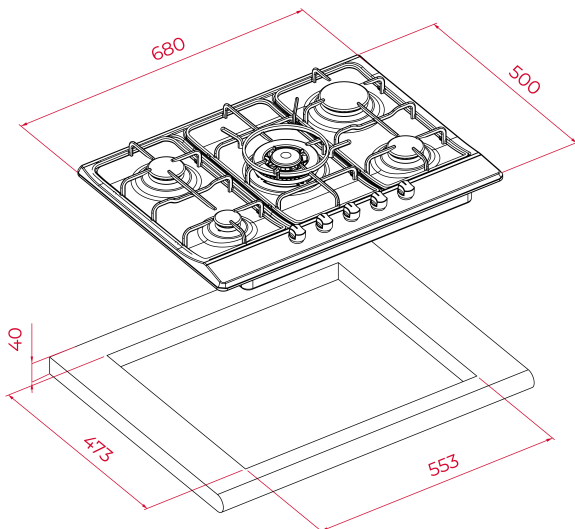
Encimera de acero inoxidable de 5 quemadores y parrillas de hierro fundido de gas butano



Autoencendido
integrado



Seguridad
por
Termopar
integrada

**REFERENCIA**

REF: 112610027

EAN: 8434778017755

CARACTERÍSTICAS

Encimera de cocción gas

Parrillas de fundición

Autoencendido en cada quemador

Dimensiones: 680 x 500 mm

5 zonas de cocción:

1 quemador triple anillo 3,1 kw

1 quemador rápido 2,8 kw

2 quemadores semi-rápidos 1.75 kw

1 quemador auxiliar 1,0 kw.

Producto fabricado en Italia.

DIMENSIONES

Altura del producto (mm): 83

Anchura del producto (mm): 680

Profundidad del producto (mm): 500

Longitud del producto (mm):

Peso del producto (Kg): 9

ESPECIFICACIONES TÉCNICAS

Tasa de potencia (V): -

Frecuencia (Hz): 50/60

Potencia nominal máxima (W): -

COLORES

112610027 Inox

EFICIENCIA ENERGÉTICA

Consumo de energía en modo standby (W): -

Tiempo para alcanzar el modo standby (min): -