



Seguridad por Termopar integrada



Easy installation



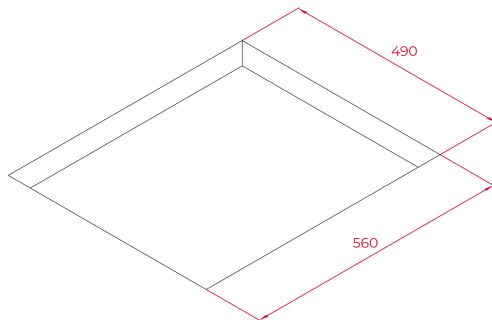
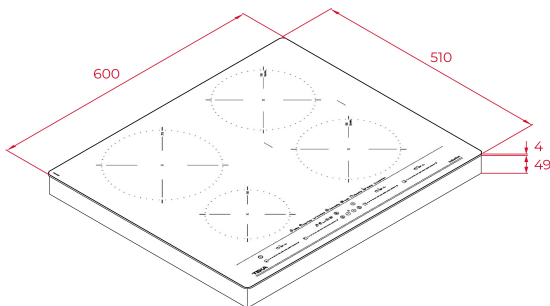
MultiSlider



Función Power



Función Power Plus



## REFERENCIA

REF: 112500027

EAN: 8434778011777

## CARACTERÍSTICAS

Cristal vitrocerámico biselado frontal Quartzium Ceran White Marble

Touch Control Multislider Pro con sensores acústicos

Bloqueo de seguridad individual para cada quemador

Programación del tiempo de cocción hasta 99 minutos con alarma acústica (posibilidad de programar todas las zonas de cocción a la vez)

Función Power Plus

Función STOP & GO

Función limitación potencia

Funciones especiales de cocinado iCooking: Grilling, Deep frying, Pan frying, KeepWarm, Boiling, Simmering, Confit & Melting

Modo silencio

Detector de recipientes

Zonas de cocción:

-1 zona de inducción (Ø 215 mm): 2,100 - 3,000 W

-2 zonas de inducción (Ø 185 mm): 1,800 - 2,100 W

-1 zona de inducción (Ø 150 mm): 1,200 - 1,600 W

Indicadores de calor residual

Sistema de fácil instalación fast-click

Potencia nominal máxima: 8,800 W

Voltaje: 220-240 V~

Frecuencia: 50/60 Hz

Peso: 10.7 kg

Dimensiones

Exterior (Alto/Ancho/Fondo): 53/600/510 mm

## DIMENSIONES

**Altura del producto (mm):** 53

**Anchura del producto (mm):** 600

**Profundidad del producto (mm):** 510

**Longitud del producto (mm):**

**Peso del producto (Kg):** 10,7

## ESPECIFICACIONES TÉCNICAS

Tasa de potencia (V): 220-240

Frecuencia (Hz): 50/60

Potencia nominal máxima (W): -

## COLORES

112500027 Blanco

112500026 Stone Grey

## EFICIENCIA ENERGÉTICA

Consumo de energía en modo standby (W): 0.4

Tiempo para alcanzar el modo standby (min): 1