

TEKA

LP9 440 Lavavajillas de libre instalación para 10 cubiertos con 8 programas de lavado y clasificación energética A++ en 45 cm



Smart Sensor



Función ECO



Función Extra
Dry

DESCRIPCIÓN

Lavavajillas de libre instalación para 10 cubiertos con 8 programas de lavado y clasificación energética A++ en 45 cm

GAMA

Maestro

COLORES



REFERENCIA

REF. 40782342
EAN. 8421152153789



TEKA

LP9 440

CARACTERÍSTICAS

Lavavajillas de libre instalación
Puerta en acero inoxidable antihuella
Capacidad: 10 cubiertos
Display digital
Panel de mandos electrónico
Ocho programas de lavado
Cinco temperaturas de lavado (40º/45º/55º/62º/65º)
Programa automático con sensor de suciedad de agua
Programa de media carga
Programa rápido 30'
Programa ECO
Programación digital diferida (1-24 horas)
Cesta superior regulable en altura (push-up)
Pilotos indicativos de funcionamiento, falta de sal, abrillantador,
programa seleccionado y tiempo restante
Sistema de seguridad AQUASTOP
Clasificación energética: A++/A
Ruido máximo: 47 dBA

DIMENSIONES

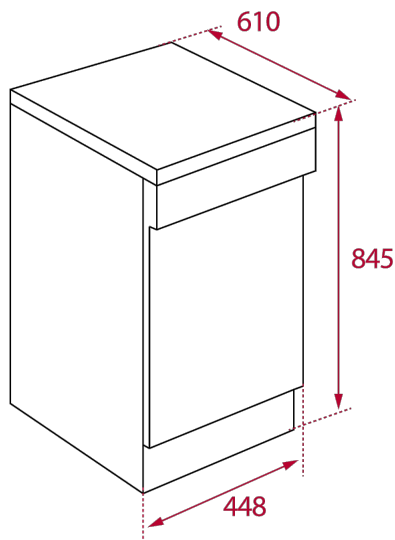
Altura del producto (mm): 845

Anchura del producto (mm):
448

Profundidad del producto
(mm): 610

Longitud del producto (mm):

Peso del producto (Kg): 34,5



ESPECIFICACIONES TÉCNICAS

HOJA DE PRODUCTO

Capacidad (cubiertos): 10
Clase energética: A++
Consumo energético (kWh/año): 211
Consumo energético (kWh): 0,74
Consumo de agua (litros/año): 2240
Consumo de agua (litros): 8
Clase de eficiencia de lavado: A
Eficiencia de secado: A
Programa estándar: ECO
Duración del ciclo estándar (minutos): 195
Potencia sonora (dB): 47
Certificados: GS/CE/EMC/Rohs

SUMINISTRO DE ENERGÍA

Frecuencia (Hz): 50
Fuente de alimentación (V): 220-240
Potencia (W): 1760-2100
Enchufe: EU
Potencia nominal máxima (W): 2100

CARACTERÍSTICAS

Tipo de instalación: Libre instalación
Pantalla digital: Sí

SISTEMA DE SEGURIDAD

Número de programas: 8
Temperatura de lavado: 5
Agua-Logic: Sí
Suavizador de agua: Sí
Microfiltro: Sí

LUCES INDICADORAS DE CONTROL

Control de fugas internas: Sí

FUNCIONES ESPECIALES

Indicador de nivel de sal: Sí
Indicador de nivel de abrillantador: Sí
Selector de programa: Sí
Tiempo restante: Sí

EQUIPAMIENTO

Programa rápido: Sí
Duración del programa rápido (minutos): 30
Programa económico: Sí
Lavado alternativo (Zone Wash): Sí
Temporizador de retardo (horas): 1-24

Patas traseras ajustables: Sí
Patas delanteras ajustables: Sí



LP9 440

ETIQUETA ENERGÉTICA

