

**TEKA**

**DPL 986 T** Campana Decorativa con sistema de aspiración  
perimetral y motor ECOPOWER A en 90 cm



LED



Aspiración  
perimetral



Programador  
de tiempo de  
aspiración

**DESCRIPCIÓN**

Campana Decorativa con sistema de aspiración perimetral y motor ECOPOWER A en 90 cm

**GAMA**

Maestro

**COLORES**



**REFERENCIA**

REF. 40483131  
EAN. 8421152157497



**TEKA**

**DPL 986 T**

**CARACTERÍSTICAS**

Mandos digitales retroiluminados con display blanco

4 lámparas LED

Tres velocidades + intensiva

Indicador digital de velocidad seleccionada

Programador del tiempo de aspiración

Indicador luminoso de saturación de filtros

Motor blindado de doble turbina ECOPOWER

Válvula antirretorno

Posibilidad de funcionamiento en recirculación (SET 1/T1)

## DIMENSIONES

**Altura del producto (mm):**

690-1010

**Anchura del producto (mm):**

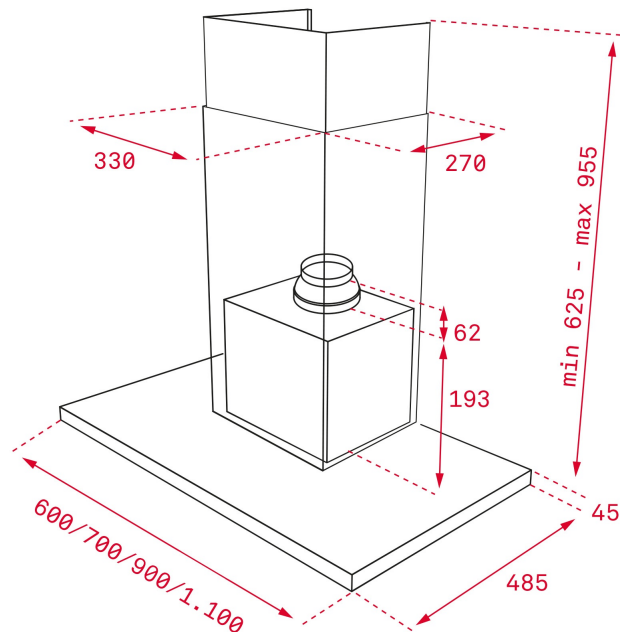
900

**Profundidad del producto**

**(mm):** 480

**Longitud del producto (mm):**

**Peso del producto (Kg):** 15,33



## ESPECIFICACIONES TÉCNICAS

### CARACTERÍSTICAS

**Certificados:** CE; CB; Rohs

**Ø Salida (mm):** 150

**Tipo de luz interior:** LED

**Consumo de la luz interior (W):** 6

**Enchufe:** Schuko plug

**Fuente de alimentación (V):** 220240

**Frecuencia (Hz):** 50

**Potencia total de la campana (W):** 271

**Número de motores:** 1

**Potencia del motor (W):** 265

### ACCESORIOS

**Válvula antirretorno:** Sí

**Reducción de salida:** Sí

**Filtro de carbón (opcional):** C1RTK

**Filtro regenerativo de carbón:** R1RTK

**Kit convencional de recirculación con tubo:** CFH 15200 L2C

**Kit regenerativo de recirculación con tubo:** RFH 15200 L2C

## MODELOS

Número de filtros: 3

Tiempo de retardo: Sí

Indicador de saturación de filtro: Sí

Número de velocidades: 3+1



DPL 986 T

ETIQUETA ENERGÉTICA

