



STEAKMASTER Horno Pirolítco Multifunción con función especial para carnes a la parrilla y 20 recetas



DualClean



HydroClean



Guía
telescópica
Plus Extension



Pirólisis



SoftClose



SurroundTemp

DESCRIPCIÓN

Horno Pirolítco Multifunción con función especial para carnes a la parrilla y 20 recetas

GAMA

Maestro

COLORES



REFERENCIA

REF. 111000026
EAN. 8434778009910



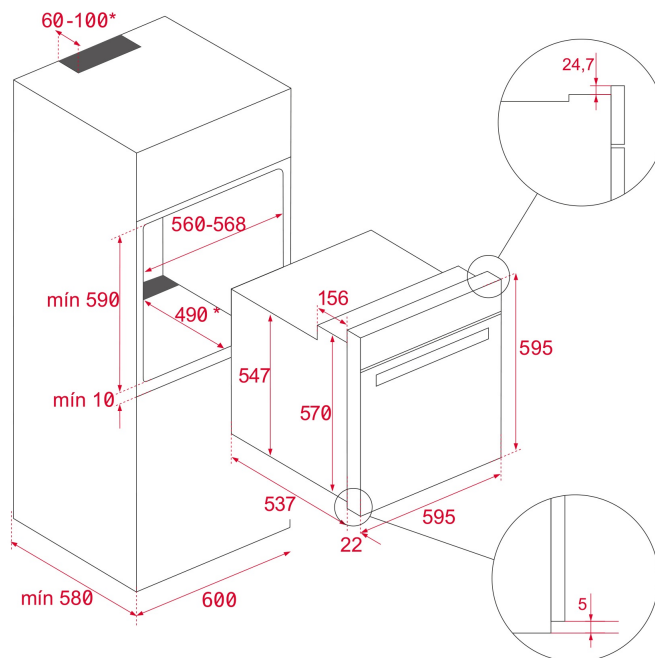
STEAKMASTER

CARACTERÍSTICAS

Horno SteakMaster con SteakGrill (700º)
Sistema de Limpieza Dual Clean Autolimpieza Pirofítica (3 niveles)
+ Teka Hydroclean® PRO automático
Multifunción SurroundTemp - 12 funciones de cocinado
Display 4" true color con programación de inicio y paro de cocción
Sistema 2 guías. Full-Extension + Plus-Extension
20 Programas automáticos especiales para carne
Asesor personal de cocinado (20 recetas internacionales)
Propuesta temperatura y tiempo según función
Función Slow cook
Calentamiento rápido
Puerta cuatro cristales
Cierre y apertura Soft close
Cierre automático de seguridad durante la pirólisis o cocinado
Ventilación tangencial dos velocidades
Parrilla de hierro fundido especial para carne
Bandeja profunda con esmalte pirofítico y parrilla reforzada (con sistema antivuelco)
Venta exclusiva en centros autorizados

DIMENSIONES

Altura del producto (mm): 595
Anchura del producto (mm):
 595
Profundidad del producto (mm): 537+22
Longitud del producto (mm):
Peso del producto (Kg): 45,8



ESPECIFICACIONES TÉCNICAS

CARACTERÍSTICAS

Certificados: N / CE / CCA / CB / EAC
Número de cavidades: 1
Cavidad esmaltada: Sí
Temperatura mínima del regulador (°C): 30
Temperatura máxima del regulador (°C): 250
Selector de funciones: ELECTRONIC
Método de cocinado: 13
Número de recetas: 20
Nº de memorias: 0
Función Top + bottom: Sí
Función Grill + bottom: Sí
Función Grill: Sí
Función Maxigrill: Sí
Función Top + bottom + fan: Sí
Función Bottom: Sí
Función Bottom + turbo (Pizza): Sí
Función Turbo: Sí
Función ECO: Sí
Función de fermentado: Sí
Calentamiento rápido automático: Sí
Slow Cook: Sí

Anillo iluminado: Sí
Sistema de guías removibles: Sí
Niveles de guías de bandeja: 5
Guías telescópicas Easy Slide: Sí
SoftClose: Sí

CONEXIÓN ELÉCTRICA

Potencia nominal máxima (W): 3518
Frecuencia (Hz): 50/60
Fuente de alimentación (V): 220-240
Longitud del cable (cm): 150
Enchufe: Sí
Consumo de la luz interior (W): 2x25

CONSUMO ENERGÉTICO

Consumo energético por ciclo en modo convencional (kWh):
1.01
Consumo energético por ciclo en modo de ventilación forzada (kWh): 0,77
Calor inferior (W): 1050
Grill(W): 2400
Maxigrill (W): 3450
Tradicional (W): 2100
Turbo (W): 2000
Motor multifunción (W): 25
Motor de rotación (W): 0
Motor del ventilador de refrigeración (W): 30

SISTEMA DE SEGURIDAD

Apertura de puerta con desconexión de seguridad: Sí
Sistema de bloqueo de Panel: Sí
Bloqueo de seguridad para niños: Sí
Protector de la parrilla: Sí
Bandeja con sistema anti-vuelco: Sí
Termostato de seguridad: Sí

SISTEMAS DE LIMPIEZA

Esmaltado crystal clean (suave): Sí
Hydroclean PRO: Sí
Limpieza pirolítica: Sí
DualClean: Sí

ACCESORIOS

Bandeja profunda (50 mm): 1
Bandeja de hierro fundido: 1
Parilla reforzada: 1

EFICIENCIA ENERGÉTICA

Clase energética: A
Índice de eficiencia energética (EEI): 95

