

**TEKA**

**ML 822 BIS** Microondas integrable con base cerámica y clase energética A



Capacidad de  
22L



Base cerámica



Descongelación  
por tiempo



Descongelación  
por peso



Menú de  
acceso directo



Apertura  
electrónica

**DESCRIPCIÓN**

Microondas integrable con base cerámica y clase energética A

**GAMA**

Maestro

**COLORES**



**REFERENCIA**

REF. 40584300  
EAN. 8421152145494



**TEKA**

**ML 822 BIS**

**CARACTERÍSTICAS**

Capacidad 22 Litros  
Panel Touch Control  
Interior de Base Cerámica  
Grill abatible (1.200 W.)  
5 Niveles de potencia  
Puerta con doble cristal  
3 Funciones de cocción  
9 Menus de acceso  
Función inicio rápido  
Interior de acero inoxidable  
Apertura electrónica de la puerta  
Bloqueo para niños  
Producto Fabricado en Europa

## DIMENSIONES

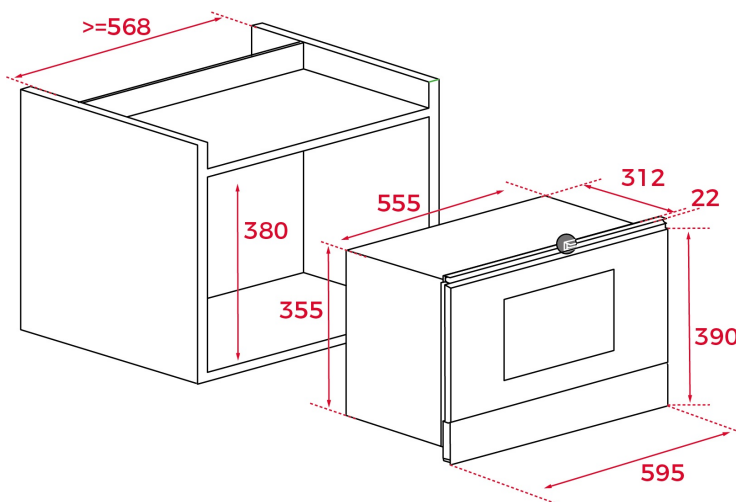
Altura del producto (mm): 390

Anchura del producto (mm):  
595

Profundidad del producto  
(mm): 334

Longitud del producto (mm):

Peso del producto (Kg): 22



## ESPECIFICACIONES TÉCNICAS

### CARACTERÍSTICAS

**Certificados:** CE/CB/Gmark

**Número de cavidades:** 1

**Método de cocinado:** 3

**Función Grill:** Sí

**Grill abatible:** Sí

**Niveles de guías de bandeja (cavidad inferior):** 0

**Ventilación tangencial:** Sí

**Función de microondas:** Sí

**Función microondas + grill:** Sí

**Número de niveles de potencia:** 5

**Inicio rápido de minuto:** Sí

**Inicio rápido de segundos:** Sí

**Ventilación tangencial:** Sí

### CONEXIÓN ELÉCTRICA

**Potencia nominal máxima (W):** 2500

**Frecuencia (Hz):** 50

**Fuente de alimentación (V):** 220-240

**Longitud del cable (cm):** 110

**Enchufe:** Sí

**Consumo de la luz interior (W):** 20

### CONSUMO ENERGÉTICO

**Consumo energético por ciclo en modo convencional (kWh):**  
0.362

**Grill(W):** 1200

**Maxigrill (W):** 1200

**Motor del ventilador de refrigeración (W):** 18

## **SISTEMA DE SEGURIDAD**

**Apertura de puerta con desconexión de seguridad:** Sí

**Sistema de bloqueo de Panel:** Sí

**Bloqueo de seguridad para niños:** Sí

**Protector de la parrilla:** Sí

**Termostato de seguridad:** Sí

## **ACCESORIOS**

**Bandeja de cristal:** 0

**Plato de microondas:** YES

## **EFICIENCIA ENERGÉTICA**

**Índice de eficiencia energética (EEI):** A

