

TEKA

DW9 70 FI Lavavajillas integrable con 3ª bandeja, para 14 cubiertos, sistema Beam on floor, Sliding door, 8 programas de lavado y clasificación energética A+++ en 60 cm



Smart Sensor



Beam On Floor



Función ECO

Función Extra
DryTercera
bandeja para
cubiertos**DESCRIPCIÓN**

Lavavajillas integrable con 3ª bandeja, para 14 cubiertos, sistema Beam on floor, Sliding door, 8 programas de lavado y clasificación energética A+++ en 60 cm

GAMA

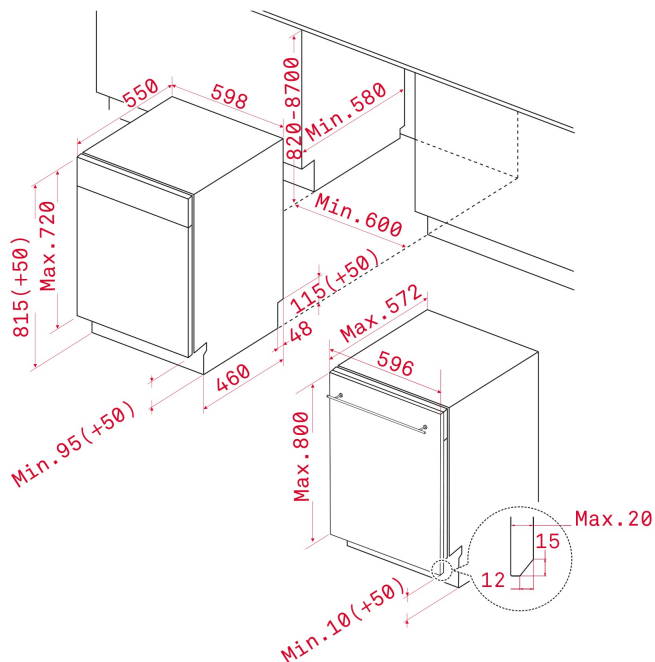
Maestro

COLORES**REFERENCIA**

REF. 40782171
EAN. 8421152153741

CARACTERÍSTICAS

Lavavajillas de integración
Frontal de mandos en acero inoxidable antihuella
Capacidad: 14 cubiertos
Display digital LED blanco
Panel de mandos electrónico
Ocho programas de lavado
Seis temperaturas de lavado (40º/45º/50º/55º/60º/65º)
Sistema Aqua-logic
Cubeta de detergente deslizante
Tercera bandeja para cubiertos
Tercer rociador superior
Función de lavado automático Autoprogram
Programa de media carga y secado extra
Programa rápido y ECO
Programación digital diferida (1-24 horas)
Regulación frontal de patas traseras
Elemento calefactor oculto
Descalcificador y Microfiltrado
Cesta superior regulable en altura (push-up)
Pilotos indicativos de funcionamiento, falta de sal, abrillantador, programa seleccionado y tiempo restante
Sliding door
Señal luminosa de funcionamiento. Beam on floor
Sistema de seguridad AQUASTOP TOTAL
Clasificación energética: A+++/A
Ruido máximo: 44 dBA



DIMENSIONES

Altura del producto (mm):

815-865

Anchura del producto (mm):

598

Profundidad del producto

(mm): 550

Longitud del producto (mm):

Peso del producto (Kg): 37,5

ESPECIFICACIONES TÉCNICAS

MEDIDAS DE AJUSTE

Incorporado en altura nicho (cm): 82

Altura mínima de la puerta (mm): 654

Altura máxima de la puerta (mm): 654

Profundidad (mm): 50

Anchura de la puerta (mm): 589

HOJA DE PRODUCTO

Capacidad (cubiertos): 14

Clase energética: A+++

Consumo energético (kWh/año): 237

Consumo energético (kWh): 0,83

Consumo de agua (litros/año): 2800

Consumo de agua (litros): 10

Clase de eficiencia de lavado: A

Eficiencia de secado: A

Programa estándar: ECO

Duración del ciclo estándar (minutos): 220

Potencia sonora (dB): 44

Certificados: GS/CE/EMC/Rohs

SUMINISTRO DE ENERGÍA

Frecuencia (Hz): 50
Fuente de alimentación (V): 220-240
Potencia (W): 1760-2100
Enchufe: EU
Potencia nominal máxima (W): 2100

CARACTERÍSTICAS

Tipo de instalación: Integrable
Pantalla digital: Sí
Número de programas: 8
Temperatura de lavado: 6
Beam on floor: Sí
Agua-Logic: Sí
Suavizador de agua: Sí
Microfiltro: Sí

SISTEMA DE SEGURIDAD

Control de fugas internas: Sí
Aquastop (Protección anti-fugas): Sí

LUCES INDICADORAS DE CONTROL

Indicador de nivel de sal: Sí
Indicador de nivel de abrillantador: Sí
Selector de programa: Sí
Tiempo restante: Sí

FUNCIONES ESPECIALES

Programa de prelavado: Sí
Programa rápido: Sí
Programa económico: Sí
Programa intensivo: Sí
Lavado alternativo (Zone Wash): Sí
Temporizador de retardo (horas): 1-24 hours

EQUIPAMIENTO

Tercera cesta: Sí
Tercer pulverizador: Sí
Patas traseras ajustables desde la parte frontal: Sí



DW9 70 FI

ETIQUETA ENERGÉTICA

