



# DG 780 Ultraslim Campana Decorativa con Ala de cristal en 70 cm



Programador  
de tiempo de  
aspiración

---

**DESCRIPCIÓN**

Campana Decorativa con Ala de cristal en 70 cm

**GAMA**

Total

**COLORES**

**REFERENCIA**

EAN. 8421152130377



**TEKA**

## **DG 780 UltraSlim**

### **CARACTERÍSTICAS**

Mandos electrónicos retroiluminados con display blanco  
2 lámparas LED  
Tres velocidades + intensiva  
Indicador digital de velocidad seleccionada  
Programador del tiempo de aspiración  
Motor blindado de doble turbina  
Válvula antirretorno  
Posibilidad de funcionamiento en recirculación (SET 1/T1)

## DIMENSIONES

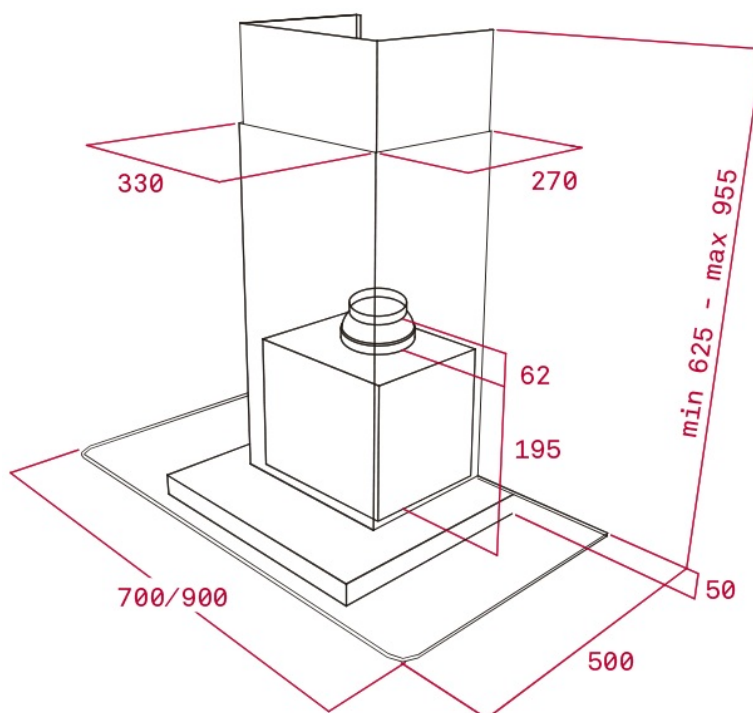
Altura del producto (mm): 667  
- 997

Anchura del producto (mm):  
700

Profundidad del producto  
(mm): 500

Longitud del producto (mm):

Peso del producto (Kg): 12,1





**DG 780 Ultraslim**

**ETIQUETA ENERGÉTICA**

