



Bar On Door



Moteur inverter



Fonction vacances



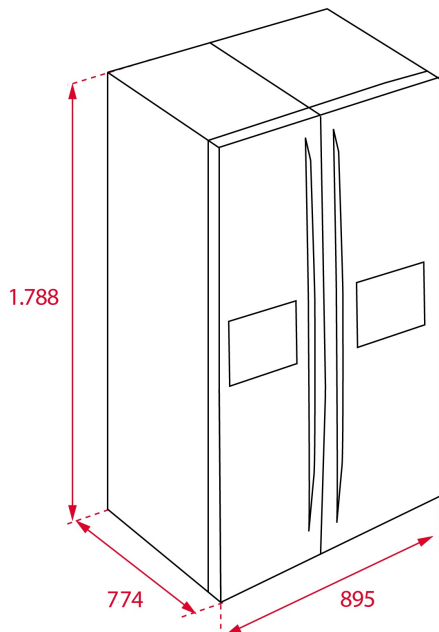
Fresh Box



LED



LongLife No Frost



RÉFÉRENCE

REF: 113430010

EAN: 8434778003895

DESCRIPTION

Réfrigérateur Side by Side avec 2 portes

Full No Frost

Fonctionnement électronique et affichage sur la porte

Acier inoxydable avec revêtement anti-empresintes digitales

Machine à glaçons (cubes de glace, glace pilée, eau)

Bar on Door

FreshBox

Fonction ECO

Fonction de vacances

Fonction Super Freeze / Super Cool

Éclairage intérieur à LED

7 étagères en verre, réglables en hauteur (verre de sécurité)

2 tiroirs congélateur

8 bacs multifonctions transparents

DIMENSIONS

Hauteur du produit (mm): 1788

Largeur du produit (mm): 895

Profondeur du produit (mm): 774

Longueur du produit (mm):

Poids net (kg): 112

SPÉCIFICATIONS TECHNIQUES

Classe d'efficacité énergétique (EU 2019/2016): A++

v: SN/T

Consommation d'énergie (Kw/jour): 0,882

Consommation annuelle (kWh/an): 322

Pouvoir de congélation: 14

Niveau de bruit (dBA): 41

Taux de puissance (V): 220-240

Fréquence (Hz): 50

COULEURS



113430010

Acier inoxydable