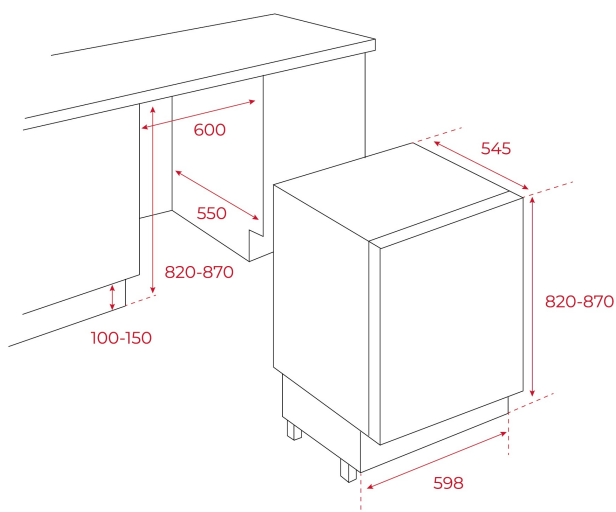




Easy 90

Moteur
inverter

LED



RÉFÉRENCE

REF: 113470014

EAN: 8434778021875

DESCRIPTION

Réfrigérateur sous-encastré avec congélateur

Porte pantographe

Porte articulée à droite (modifiable)

Réfrigérateur :

Dégivrage automatique

Éclairage intérieur à LED

2 étagères en verre, réglables en hauteur (verre de sécurité)

1 bac à fruits et légumes

1 compartiment pour bouteilles / canettes, transparent

1 bac multifonction transparent

1 plateau à oeufs amovible

Congélateur :

**** Capacité de congélation

1 bac à glaçons

Caractéristiques techniques :

Capacité brute : 125 litres

Capacité nette (Réfrigérateur) : 92 litres

Capacité nette (Congélateur) : 15 litres

DIMENSIONS

Hauteur du produit (mm): 820

Largeur du produit (mm): 598

Profondeur du produit (mm): 545

Longueur du produit (mm):

Poids net (kg): 31,5

SPÉCIFICATIONS TECHNIQUES

Classe d'efficacité énergétique (EU 2019/2016): G
v: SN-T

Consommation d'énergie (Kw/jour): 0.496

Consommation annuelle (kWh/an): 138

Pouvoir de congélation: 2

Niveau de bruit (dBA): 37

Taux de puissance (V): 220-240

Fréquence (Hz): 50

COULEURS