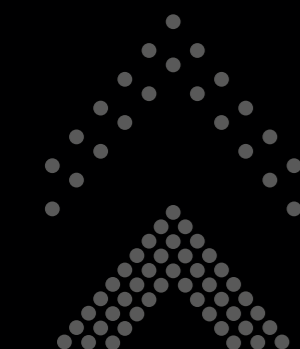


Cuisiner sans limites



Full Flex: DirectSense

Avec TEKA vos préparations sans limites : pour cela nous avons créé « Direct sense », pour pouvoir inviter votre famille entière ou vos amis. Cuisinez comme et où vous voulez, la surface totale de la plaque est à votre disposition, en une seule zone si nécessaire pour des récipients jusqu'à 40 cm de diamètre ou de longueur.

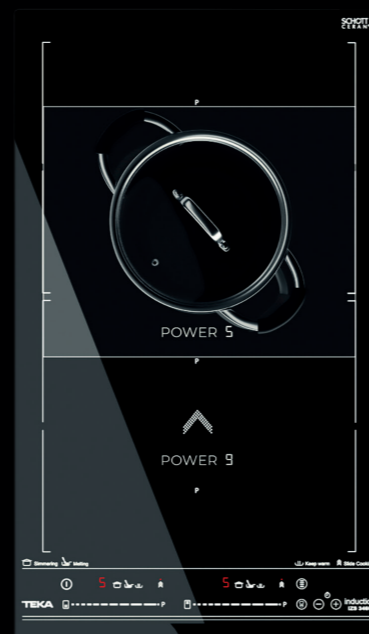


Flex induction avec SlideCooking

Déplacez tout simplement votre poêle d'un côté à l'autre et la fonction SlideCooking fera le reste

La plaque change automatiquement de puissance pour votre plus grande commodité. Vous cuisinerez sur un feu fort (puissance 9) à l'avant de la table, medium (puissance 5) au centre et vous maintiendrez vos plats au chaud à l'arrière (puissance 3). Un pas de géant pour cuisiner confortablement.

La zone Flex est parfaite pour des grills, TeppanYaki, des récipients rectangulaires ou tout ce que vous pouvez imaginer. Avec son design unique et pratique, chaque poêle à sa zone de cuisson.



Recettes parfaites avec l'induction intelligente

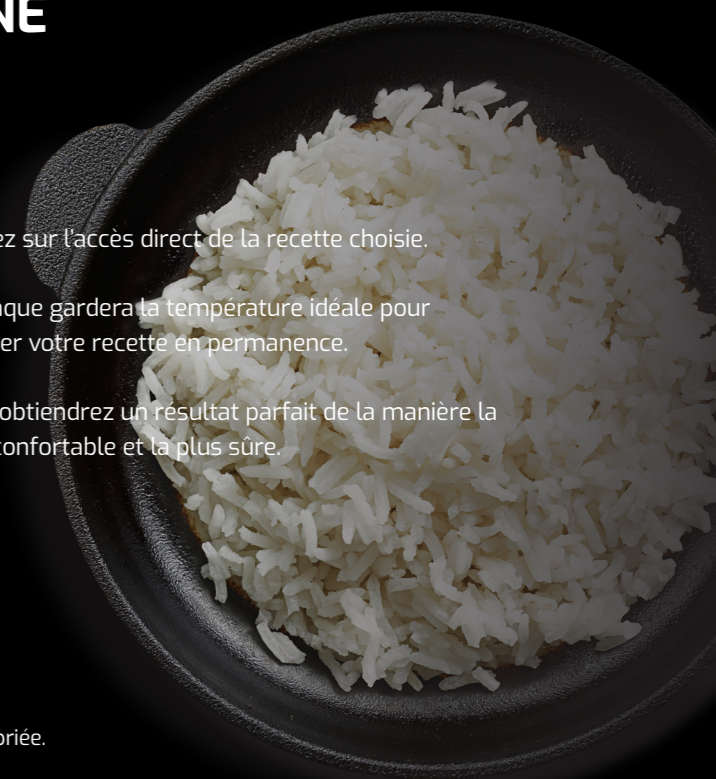
LA SEULE INDUCTION QUI CUISINE UN PLAT DU DÉBUT À LA FIN

COMMENT ÇA FONCTIONNE :

Comment ça marche:

Avec l'induction intelligente, vous obtiendrez des résultats parfaits facilement, car la plaque garde la température appropriée pour les 9 recettes programmées. En veillant à ce que la cuisson ne dépasse pas la température recommandée, ce système permet d'éviter de brûler les aliments et l'apparition ainsi de substances toxiques particulièrement pour les fritures et l'huile

- 1 Cliquez sur l'accès direct de la recette choisie.
- 2 La plaque gardera la température idéale pour cuisiner votre recette en permanence.
- 3 Vous obtiendrez un résultat parfait de la manière la plus confortable et la plus sûre.



NOUVEAUTÉ

RIZ

La cuisson parfaite du riz

Introduisez le riz dans la cocotte, puis versez la quantité d'eau appropriée. Mettez le couvercle et sélectionnez la fonction "Riz". La plaque s'éteint et émet un avertissement sonore quand votre assiette est prête. Vous obtiendrez un riz à la cuisson parfaite avec une seule touche grâce aux capteurs qui contrôlent le temps et la température.



PLUS DE FONCTIONS DIRECTES AVEC CAPTEUR DE TEMPÉRATURE

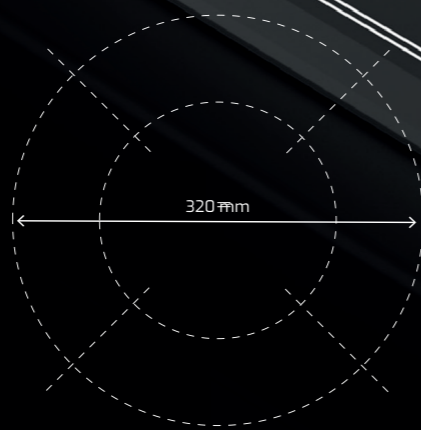
<p>NOUVEAUTÉ CONFIT La température idéale pour vos confitures maison ou toutes les cuissons qui nécessitent une température constante</p> <p>80°C</p>	<p>NOUVEAUTÉ FAIRE REVENIR Idéale pour faire revenir les pommes de terre et les oignons pour une omelette parfaite.</p> <p>100°C</p>	<p>GRILL La meilleure option pour cuisiner de la viande rouge ou des légumes.</p> <p>200°C</p>	<p>Pan Frying Pour cuisiner du poisson, du poulet ou des omelettes.</p> <p>190°C</p>
<p>FRITE Température idéale pour frire n'importe quel aliment sans produire de substances toxiques à cette température</p> <p>180°C</p>	<p>ÉBULLITION RAPIDE Ébullition rapide et constante idéale pour les pâtes.</p> <p>100°C</p>	<p>MUJTER La température est proche de l'ébullition, pour cuisiner vos soupes, crèmes et pot-au-feu tout en douceur</p> <p>98°C</p>	<p>FAIRE FONDRE Parfait pour faire fondre du chocolat ou faire du caramel sans risque de le brûler.</p> <p>48°C</p>

MasterSense

Plus de **précision**
Plus de **puissance**
Plus de **technologie**

Super Zone XL

Cuisiner pour toute la famille le risotto géant dont vous parliez avec des amis il y a des semaines, c'est désormais possible. Avec la super zone XL, 320mm, tout le monde est bienvenu à la maison pour savourer des repas. Cuire avec de grandes casseroles pour de grands moments.



Capteurs de température

Trouver la bonne température de cuisson pour obtenir les meilleurs résultats peut être un défi. Grâce à des capteurs de température, nous pouvons atteindre une température de cuisson uniforme et constante. Une façon intelligente de vous aider dans la cuisine

TekaHybrid

Cuisson traditionnelle avec la dernière technologie



Exact Flame

Essayer de deviner la puissance des flammes appartient désormais au passé.

Avec ExactFlamme, vous pouvez facilement contrôler l'intensité des flammes avec la plus grande précision.

Vous pouvez choisir parmi un intervalle de puissance allant de 1 à 9, prêt pour tout type de cuisson à tout moment.



MultiSlider

Contrôle direct et indépendant de chaque zone de cuisson, qui permet d'atteindre un haut niveau de précision. Faites glisser votre doigt ou appuyez sur la puissance voulue. Vous ne râtérez plus une seule recette grâce au nouveau système de contrôle tactile.

Induction + Gaz

Vous n'avez pas à dire adieu à la technologie quand **vous souhaitez** continuer de profiter d'une cuisine traditionnelle. Le **pouvoir est** maintenant entre vos mains et vous **n'avez pas à choisir une seule** façon de le faire. La vitesse de l'induction ou le traditionnel gaz.

Maintenant vous avez tout dans le même espace, une plaque où les deux systèmes fonctionnent ensemble. Une **flexibilité totale** à votre service, vous pouvez même utiliser des pots en terre cuite ou n'importe quel récipient dont vous avez besoin pour vos meilleures recettes.

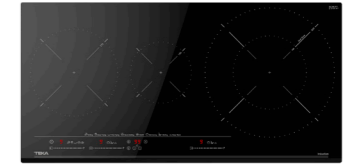
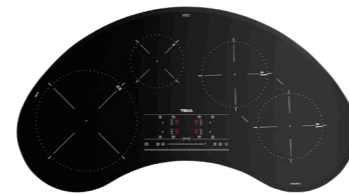
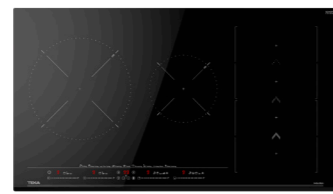
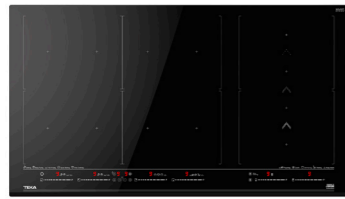
Induction et gaz ensemble, pourquoi pas?

NOUVEAUTÉ

NOUVEAUTÉ

NOUVEAUTÉ

NOUVEAUTÉ



MAESTRO IZF 99700 MST

- Table à induction Flex Slide Cooking 90 cm
- Accès direct Touch Control MultiSlider
- 11 fonctions directes gérées par sonde de température : griller, poêler, friture, ébullition rapide, mijoter, faire fondre, maintien au chaud, basse température, confit, faire revenir, riz
- 10 zones de cuisson possibles
- Fonction Stop&Go et Power Plus
- Puissance nominale totale : 11.100 W

COULEUR

■ Verre noir biseauté

CADRE Verre biseauté
PRIX 1649 €*
 REF: 112500031 | EAN: 8434778011876

DIMENSIONS EXTÉRIEURES

Hauteur 57mm Largeur 900mm Profondeur 510mm

MAESTRO IZS 96700 MST BK

- Table à induction Flex Slide Cooking 90cm
- Accès direct Touch Control MultiSlider
- Programmateur de temps de cuisson
- 6 zones d'induction possibles
- Fonctions directes: ébullition rapide, fondre, mijoter et maintenir au chaud
- Fonction Stop & Go et Power Plus
- Système d'installation facile Fast-Click
- Puissance nominale maximale : 7.400 W

COULEUR

■ Verre noir biseauté

CADRE Verre biseauté
PRIX 1399 €*
 REF: 112500033 | EAN: 8434778012040

DIMENSIONS EXTÉRIEURES

Hauteur 53mm Largeur 900mm Profondeur 510mm

MAESTRO IRC 9430 KS

- Table à induction de 95 cm
- Touch Control Slider
- Programmateur de temps de cuisson
- Fonction Power Plus / Synchro
- 2 fonctions directes : maintien au chaud, ébullition rapide
- Système de verrouillage de sécurité
- 5 zones de cuisson dont 2 synchronisables
- Puissance nominale totale : 7.400 W

COULEUR

■ Verre noir

CADRE Verre biseauté
PRIX 1549 €*
 REF: 10210162 | EAN: 8421152148327

DIMENSIONS EXTÉRIEURES

Hauteur 55mm Largeur 950mm Profondeur 520mm

TOTAL IZC 94620 MST

- Table à induction 90 cm
- Accès direct Touch Control MultiSlider
- 8 fonctions directes : mijoter, faire fondre, maintien au chaud, grill, friture, poêler, ébullition rapide, confit
- 4 zones de cuisson
- Fonction Stop&Go et Power Plus
- Installation Fast Click
- Puissance nominale totale : 7.200 W

COULEUR

■ Verre noir

CADRE Verre avant biseauté
PRIX 1229 €*
 REF: 112500040 | EAN: 8434778017359

DIMENSIONS EXTÉRIEURES

Hauteur 53mm Largeur 900mm Profondeur 400mm

TOTAL IZC 93320 MST

- Table à induction 90 cm
- Accès direct Touch Control MultiSlider
- 8 fonctions directes : mijoter, faire fondre, maintien au chaud, grill, friture, poêler, ébullition rapide, confit
- 3 zones de cuisson dont 1 Ø 32cm
- Fonction Stop&Go et Power Plus
- Puissance nominale totale : 7.200 W

COULEUR

■ Verre noir

CADRE Verre avant biseauté
PRIX 999 €*
 REF: 112510025 | EAN: 8434778012071

DIMENSIONS EXTÉRIEURES

Hauteur 53mm Largeur 900mm Profondeur 400mm

MAESTRO IZC 83620 MST

- Table induction 80 cm
- Accès direct Touch Control MultiSlider
- 8 Fonctions directes : mijoter, faire fondre, maintien au chaud, grill, friture, poêler, ébullition rapide, confit
- 3 zones de cuisson dont 1 Ø 32cm
- Fonction Stop&Go et Power Plus
- Installation Fast Click / Programmateur
- Puissance nominale maximale : 7.200 W

COULEUR

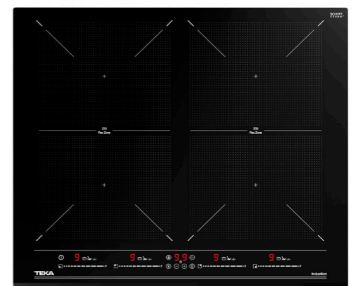
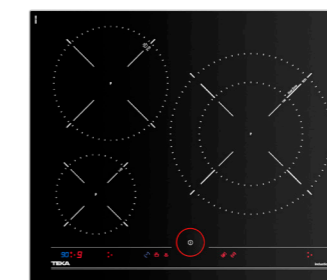
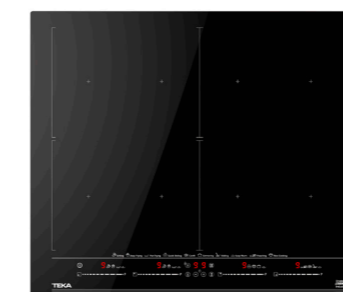
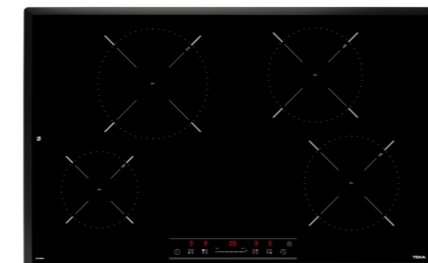
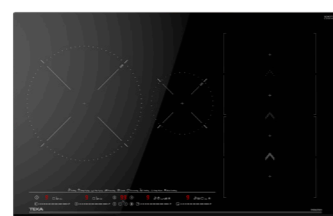
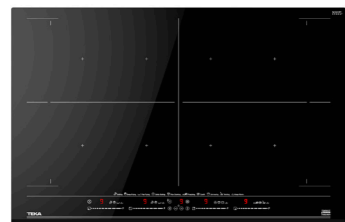
■ Verre noir

CADRE Verre avant biseauté
PRIX 799 €*
 REF: 112500039 | EAN: 8434778017335

DIMENSIONS EXTÉRIEURES

Hauteur 53mm Largeur 800mm Profondeur 400mm

NOUVEAUTÉ



MAESTRO IZF 88700 DIRECTSENSE

- Table à induction DirectSense FullFlex 80 cm
- Accès direct Touch Control MultiSlider
- 11 fonctions directes gérées par sonde de température : griller, poêler, friture, ébullition rapide, mijoter, faire fondre, maintien au chaud, basse température, confit, faire revenir, riz
- 7 zones de cuisson possibles dont FullFlex
- Fonction Stop & Go et Power Plus / Fast Click
- Puissance nominale totale : 7.400 W

COULEUR

■ Verre noir

CADRE Verre biseauté
PRIX 1289 €*
 REF: 112500029 | EAN: 8434778011845

DIMENSIONS EXTÉRIEURES

Hauteur 57mm Largeur 800mm Profondeur 510mm

MAESTRO IZS 86630 MST

- Table induction Felx SlideCooking 80 cm
- Accès direct Touch Control MultiSlider
- 9 Fonctions directes : mijoter, faire fondre, maintien au chaud, grill, friture, poêler, ébullition rapide, confit, faire revenir
- 4 zones de cuisson
- Installation Fast Click / Programmateur
- Fonctions Stop&GO et Power Plus
- Puissance nominale maximale : 7.200 W

COULEUR

■ Verre noir

CADRE Verre biseauté
PRIX 999 €*
 REF: 112500030 | EAN: 8434778011869

DIMENSIONS EXTÉRIEURES

Hauteur 53mm Largeur 800mm Profondeur 510mm

MAESTRO IR 8400

- Table à induction 80 cm
- Touch Control Slider avec programmateur
- 1 fonction directe : maintien au chaud
- 4 zones de cuisson
- Fonction Power Plus
- Puissance nominale totale : 7.400 W

COULEUR

■ Verre noir

CADRE Verre biseauté
PRIX 919 €*
 REF: 10210187 | EAN: 8421152148556

DIMENSIONS EXTÉRIEURES

Hauteur 50mm Largeur 800mm Profondeur 510mm

MAESTRO IZF 68700 MST

- Table induction Directsense FullFlex 60cm
- Accès direct Touch Control MultiSlider
- 11 fonctions directes : griller, poêler, friture, ébullition rapide, mijoter, faire fondre, maintien au chaud, basse température, confit, faire revenir, cuisson du riz
- 7 zones : 4 + 2 Flex + FullFlex
- Fonction Stop&Go et Power Plus
- Puissance nominale totale : 7.400 W

COULEUR

■ Verre noir

CADRE Verre avant biseauté
PRIX 1079 €*
 REF: 112500037 | EAN: 8434778016208

DIMENSIONS EXTÉRIEURES

Hauteur 57mm Largeur 600mm Profondeur 510mm

MAESTRO IKNOB IT 6350

- Table à induction 60 cm
- Commande escamotable iKnob
- Programmateur
- 2 fonctions directes : ébullition rapide et maintien au chaud
- 3 zones de cuisson
- Fonction Stop&Go et Power Plus
- Système d'installation Fast-Click
- Puissance nominale totale : 7.400 W

COULEUR

■ Verre noir

CADRE Inox
PRIX 1029 €*
 REF: 10210183 | EAN: 8421152148488

DIMENSIONS EXTÉRIEURES

Hauteur 50mm Largeur 605mm Profondeur 515mm

MAESTRO IZF 64600

- Table à induction 60cm
- Accès direct Touch Control MultiSlider
- 3 fonctions directes : cuisson basse température, fondant, maintien au chaud
- 6 zones d'induction possibles
- Programmateur de temps de cuisson
- Fonction Stop & GO et Power Plus
- Système d'installation Fast-Click
- Puissance nominale maximale : 7.200 W

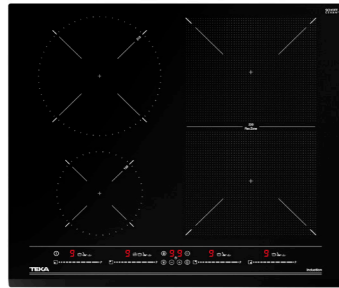
COULEUR

■ Verre noir

CADRE Verre avant biseauté
PRIX 899 €*
 REF: 112500035 | EAN: 8434778013108

DIMENSIONS EXTÉRIEURES

Hauteur 53mm Largeur 600mm Profondeur 510mm



TOTAL IZF 64440

- Table induction 60cm
- Accès direct Touch Control MultiSlider Pro
- 4 fonctions directes : ébullition rapide, mijoter, faire fondre, maintien au chaud
- 5 zones de cuisson possibles
- Programmeur temps de cuisson indépendant
- Fonction Power Plus
- Puissance nominale totale 7.400W

COULEUR

■ Verre noir

CADRE Verre avant biseauté
PRIX 829 €*
 REF: 112510019 | EAN: 8434778011821

DIMENSIONS EXTÉRIEURES
 Hauteur 53mm Largeur 600mm Profondeur 510mm



MAESTRO IZF 65320

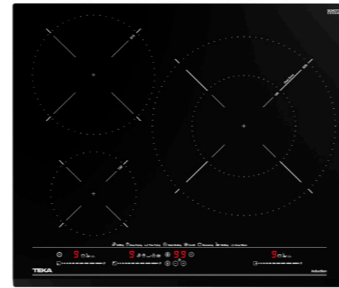
- Table induction 60cm
- Accès direct Touch Control MultiSlider Pro
- 3 fonctions directes : mijoter, faire fondre, maintien au chaud
- 4 zones de cuisson possibles dont Flex
- Programmeur temps de cuisson indépendant
- Fonction Stop&Go et Power Plus
- Système d'installation Fast-Click
- Puissance nominale totale 7.400W

COULEUR

■ Verre noir

CADRE Verre avant biseauté
PRIX 769 €*
 REF: 112510015 | EAN: 8434778011630

DIMENSIONS EXTÉRIEURES
 Hauteur 53mm Largeur 600mm Profondeur 510mm



MAESTRO IZC 63630 N

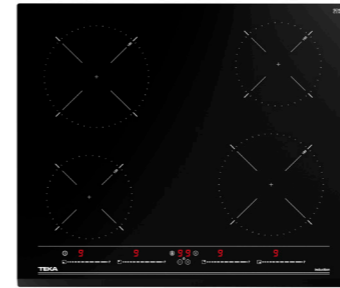
- Table à induction 60 cm
- Accès direct Touch Control MultiSlider Pro
- 8 fonctions directes gérées par sonde de température : grillade, friture, confit, poêler, maintien au chaud, ébullition rapide, faire fondre, mijoter
- 3 zones de cuisson dont 1 Ø 32cm
- Fonction Stop&Go et Power Plus / Fast-Click
- Puissance nominale totale : 7.400 W

COULEUR

■ Verre noir

CADRE Verre avant biseauté
PRIX 749 €*
 REF: 112500017 | EAN: 8434778011593

DIMENSIONS EXTÉRIEURES
 Hauteur 53mm Largeur 600mm Profondeur 510mm



EASY IZC 64010

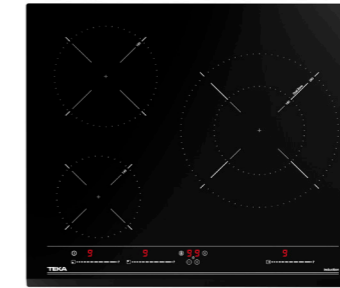
- Table à induction de 60 cm
- Accès direct Touch Control MultiSlider
- 4 zones de cuisson
- Programmeur temps de cuisson indépendant
- Fonction Stop&Go et Power Plus
- Puissance nominale totale : 7.200 W

COULEUR

■ Verre noir

CADRE Verre avant biseauté
PRIX 649 €*
 REF: 112520015 | EAN: 8434778012491

DIMENSIONS EXTÉRIEURES
 Hauteur 58mm Largeur 600mm Profondeur 510mm



EASY IZC 63015

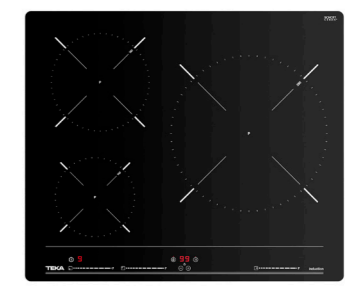
- Table à induction de 60 cm noire
- Accès direct Touch Control MultiSlider Pro
- 3 zones de cuisson dont une 28mm
- Programmeur temps de cuisson indépendant
- Fonction Stop&Go
- Système d'installation Fast-Click
- Puissance nominale totale : 7.200 W

COULEUR

■ Verre noir

CADRE Verre avant biseauté
PRIX 599 €*
 REF: 112520017 | EAN: 8434778012897

DIMENSIONS EXTÉRIEURES
 Hauteur 58mm Largeur 600mm Profondeur 510mm



EASY IBC 63010

- Table à induction de 60 cm
- Accès direct Touch Control MultiSlider
- 3 zones de cuisson dont 1 Ø 28cm
- Programmeur de temps de cuisson
- Fonction Stop&Go
- Puissance nominale totale : 5.900 W

COULEUR

■ Verre noir

CADRE Verre droit
PRIX 499 €*
 REF: 112520006 | EAN: 8434778003802

DIMENSIONS EXTÉRIEURES
 Hauteur 50mm Largeur 600mm Profondeur 510mm



MAESTRO IZC 63630 W

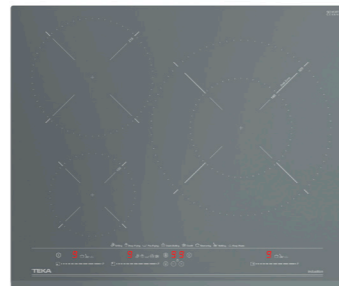
- Table à induction 60 cm
- Accès direct Touch Control MultiSlider Pro
- 8 fonctions directes gérées par sonde de température : grillade, friture, confit, poêler, maintien au chaud, ébullition rapide, faire fondre, mijoter
- 3 zones de cuisson dont 1 Ø 32cm
- Fonction Stop&Go et Power Plus / Fast-Click
- Puissance nominale totale : 7.400 W

COULEUR

■ Blanc cristal

CADRE Verre avant biseauté
PRIX 779 €*
 REF: 112500018 | EAN: 8434778011609

DIMENSIONS EXTÉRIEURES
 Hauteur 53mm Largeur 600mm Profondeur 510mm



MAESTRO IZC 63630 ST

- Table à induction 60 cm
- Accès direct Touch Control MultiSlider Pro
- 8 fonctions directes gérées par sonde de température : grillade, friture, confit, poêler, maintien au chaud, ébullition rapide, faire fondre, mijoter
- 3 zones de cuisson dont 1 Ø 32cm
- Fonction Stop&Go et Power Plus / Fast-Click
- Puissance nominale totale : 7.400 W

COULEUR

■ Verre Stone Grey biseauté

CADRE Verre avant biseauté
PRIX 819 €*
 REF: 112500019 | EAN: 8434778011616

DIMENSIONS EXTÉRIEURES
 Hauteur 53mm Largeur 600mm Profondeur 510mm



TOTAL IBC 63320 MSS

- Table à induction 60 cm
- Accès direct Touch Control MultiSlider Pro
- 3 zones de cuisson dont 1 Ø 32cm
- Fonction Stop&Go et Power Plus
- Système d'installation Fast-Click
- Puissance nominale totale : 7.400 W
- Installation à fleur

COULEUR

■ Verre noir

CADRE Verre droit
PRIX 649 €*
 REF: 112510014 | EAN: 8434778011623

DIMENSIONS EXTÉRIEURES
 Hauteur 53mm Largeur 600mm Profondeur 510mm



EASY IBC 63002

- Table à induction de 60 cm
- Touch Control
- 3 zones de cuisson dont 1 double Ø 16 - 28cm
- Fonction Stop&Go
- Système d'installation Fast-Click
- Puissance nominale totale : 7.200 W

COULEUR

■ Verre noir

CADRE C-edged glass
PRIX 499 €*
 REF: 112520005 | EAN: 8434778003819

DIMENSIONS EXTÉRIEURES
 Hauteur 50mm Largeur 600mm Profondeur 510mm



TOTAL JZC 63312

- Table de cuisson mixte gaz + induction 60 cm
- Induction Touch Control MultiSlider
- 9 niveaux de puissance Exact Flame
- 3 fonctions directes: cuisson basse température, maintien au chaud, faire fondre
- 3 zones dont 1 feu double couronne SKW
- Programmeurs indépendants par foyer
- Grille fonte / Allumage automatique
- Puissance nominale totale induction: 3.600W

COULEUR

■ Verre noir

CADRE Verre avant biseauté
PRIX 769 €*
 REF: 112570112 | EAN: 8434778011234

DIMENSIONS EXTÉRIEURES
 Hauteur 98mm Largeur 600mm Profondeur 510mm



MAESTRO CGW LUX 86 3G AI AL 2TR CI

- Table de cuisson gaz en verre 86cm
- 3 zones : 2 brûleurs wok 4kw, 1 brûleur semi-rapide
- Grilles individuelles en fonte
- Programmeur de cuisson
- Allumage automatique
- Verrouillage automatique
- Témoins de chaleur résiduelle

COULEUR

■ Verre noir

CADRE Biseauté
NAT: PRIX 999 €* REF: 112560004 EAN: 8434778003277
BUT: PRIX 999 €* REF: 112560003 | EAN: 8434778003215

DIMENSIONS EXTÉRIEURES
 Hauteur 50mm Largeur 860mm Profondeur 450mm

NOUVEAUTÉ



TOTAL GZC 75330

- Table de cuisson gaz Exact Flame 70 cm
- Commandes frontales ergonomiques
- 9 niveaux de puissance Exact Flame : contrôle précis de la flamme
- 5 zones dont 1 double couronne 4,00 kW
- Sécurité par thermocouple
- Auto-allumage intégré dans le brûleur
- Grilles larges en fonte
- Système d'installation facile Fast-Click

COULEUR

■ Stone Grey Glass

CADRE Verre avant biseauté

PRIX 859 €*

REF: 112570189 | EAN: 8434778019384

DIMENSIONS EXTÉRIEURES

Hauteur 98mm Largeur 700mm Profondeur 510mm



MAESTRO TRC 83631

- Table en vitrocéramique de 80 cm
- Touch Control
- 3 zones dont 1 extra-large à triple circuit
- Programmeur de temps de cuisson
- Fonction booster
- Fonction STOP & GO
- Puissance nominale maximale : 5.700 W

COULEUR

■ Verre noir

CADRE Verre biseauté

PRIX 669 €*

REF: 112530000 | EAN: 8434778008807

DIMENSIONS EXTÉRIEURES

Hauteur 51mm Largeur 800mm Profondeur 400mm

NOUVEAUTÉ



TOTAL GZC 64320

- Table de cuisson gaz Exact Flame 60 cm
- Commandes frontales ergonomiques
- 9 niveaux de puissance Exact Flame : contrôle précis de la flamme
- 4 zones dont 1 à double couronne 4,00 kW
- Sécurité par thermocouple
- Auto-allumage intégré dans le brûleur
- Grilles larges en fonte
- Système d'installation facile Fast-Click

COULEUR

■ Verre noir

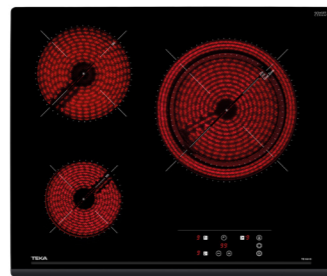
CADRE Verre avant biseauté

PRIX 429 €*

REF: 112570191 | EAN: 8434778019407

DIMENSIONS EXTÉRIEURES

Hauteur 98mm Largeur 600mm Profondeur 510mm



EASY TZ 6315

- Table en vitrocéramique de 60 cm
- Touch Control
- 3 zones dont 1 Ø 210/270 mm
- Programmeur de temps de cuisson
- Fonction booster
- Puissance nominale totale : 5.400 W

COULEUR

■ Verre noir

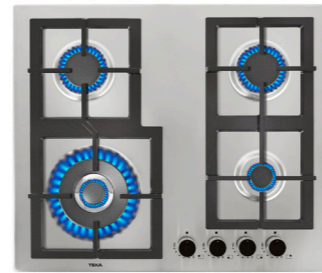
CADRE Verre avant biseauté

PRIX 369 €*

REF: 40239030 | EAN: 8421152148211

DIMENSIONS EXTÉRIEURES

Hauteur 51mm Largeur 600mm Profondeur 510mm



TOTAL EFX 60.1 4G AI AL DR

- Table de cuisson à gaz de 60 cm
- 4 zones de cuisson dont 1 brûleur rapide
- Brûleurs de haute efficacité
- Sécurité par thermocouple
- Auto-allumage intégré dans le brûleur
- Dessus en inox massif
- Grilles en fonte
- Design extra plat avec angles courts

COULEUR

■ Acier inoxydable

CADRE Acier inoxydable

PRIX 389 €*

REF: 112610048 | EAN: 8434778019582

DIMENSIONS EXTÉRIEURES

Hauteur 91mm Largeur 600mm Profondeur 510mm



MAESTRO YZC 32600 XFL

- Domino Teppanyaki 30cm
- 6 niveaux de puissance
- Commandes ergonomiques
- 2 zones de cuisson
- Nettoyage facile
- Installation Easy Click
- Puissance nominale maximale 2.400W
- Finition verre biseauté

COULEUR

■ Verre noir

CADRE Verre avant biseauté

PRIX 1539 €*

REF: 112660000 | EAN: 8434778014846

DIMENSIONS EXTÉRIEURES

Hauteur 79mm Largeur 300mm Profondeur 510mm

NOUVEAUTÉ



MAESTRO IZS 34700

- Domino induction 30 cm
- Touch Control Multislider
- 8 fonctions directes : mijoter, faire fondre, maintien au chaud, grill, friture, poêler, confit, faire revenir
- 2 zones de cuisson
- Fonction Slide Cooking
- Fonction Stop&GO et Power Plus
- Puissance nominale maximale : 3.600 W

COULEUR

■ Verre noir

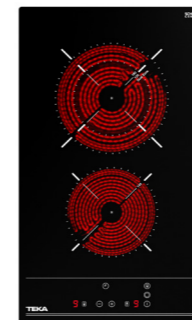
CADRE Verre avant biseauté

PRIX 579 €*

REF: 112530001 | EAN: 8434778011982

DIMENSIONS EXTÉRIEURES

Hauteur 53mm Largeur 300mm Profondeur 510mm



TOTAL TZC 32320

- Domino vitrocéramique de 30 cm
- 2 zones de cuisson
- Touch Control
- Programmeur de temps de cuisson
- Puissance nominale totale : 2.900 W

COULEUR

■ Verre noir

CADRE Verre avant biseauté

PRIX 259 €*

REF: 112540002 | EAN: 8434778012651

DIMENSIONS EXTÉRIEURES

Hauteur 58mm Largeur 300mm Profondeur 510mm

NOUVEAUTÉ



TOTAL GZC 31339

- Domino gaz en verre 30cm avec déflecteur pour hotte de plan
- 1 brûleur double couronne de 4KW
- 9 niveaux de puissance Exact Flame : contrôle précis de la flamme
- Auto-allumage intégré dans le brûleur
- Grilles larges en fonte
- Système d'installation Fast-Click

COULEUR

■ Verre noir

CADRE Verre avant biseauté

PRIX 479 €*

REF: 112570179 | EAN: 8434778019209

DIMENSIONS EXTÉRIEURES

Hauteur 50mm Largeur 300mm Profondeur 510mm



TOTAL EFX 30.1 TEPPANYAKI

- Domino 30cm Teppanyaki inox
- Système de coupure en cas de surchauffe
- Efficacité supérieure à 90%
- Surface de résistance à haute température max 270°C
- Thermostat pour un contrôle constant de la température
- Nettoyage facile
- Puissance nominale totale : 2.400 W

COULEUR

■ Acier inoxydable

CADRE Acier inoxydable

PRIX 1329 €*

REF: 40214460 | EAN: 8421152156353

DIMENSIONS EXTÉRIEURES

Hauteur 40mm Largeur 305mm Profondeur 510mm

NOUVEAUTÉ



TOTAL GZC 31330

- Domino gaz en verre 30cm
- 1 brûleur double couronne de 4KW
- 9 niveaux de puissance Exact Flame : contrôle précis de la flamme
- Auto-allumage intégré dans le brûleur
- Grilles larges en fonte
- Système d'installation Fast-Click

COULEUR

■ Verre noir

CADRE Verre avant biseauté

PRIX 462 €*

REF: 112570197 | EAN: 8434778019469

DIMENSIONS EXTÉRIEURES

Hauteur 98mm Largeur 300mm Profondeur 510mm



TOTAL EFX 30.1 FRYER

- Domino 30cm Friteuse
- Surface en inox
- Commandes frontales métallisées avec dessus noir
- Système de coupure en cas de surchauffe
- Thermostat pour un contrôle constant de la température de l'huile
- Résistance électrique
- Puissance nominale totale : 2.300 W

COULEUR

■ Acier inoxydable

CADRE Acier inoxydable

PRIX 499 €*

REF: 40214450 | EAN: 8421152156346

DIMENSIONS EXTÉRIEURES

Hauteur mm Largeur 305mm Profondeur 510mm



TOTAL EFX 30.1 GRILL

- Domino 30cm Barbecue
- Surface en inox
- Grille en fonte
- Commandes frontales incorporées et métallisées avec dessus noir
- Système de coupure en cas de surchauffe
- 1 résistance électrique
- Puissance nominale totale : 2.400 W

COULEUR

Acier inoxydable

CADRE Acier inoxydable

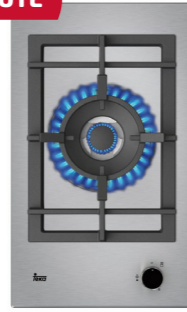
PRIX 399 €*

REF: 40214560 | EAN: 8421152156339

DIMENSIONS EXTÉRIEURES

Hauteur 45mm Largeur 305mm Profondeur 510mm

NOUVEAUTÉ



TOTAL EFX 30.1 1G AI AL DR CI

- Domino gaz 30cm inox
- 1 Brûleur double couronne 4Kw
- Brûleurs haute efficacité
- Allumage automatique
- Dispositif de verrouillage automatique
- Grille en fonte

COULEUR

Acier inoxydable

CADRE Acier inoxydable

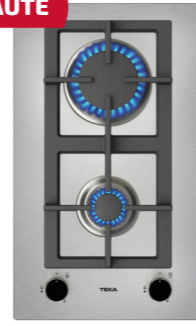
PRIX 399 €*

REF: 112610046 | EAN: 8434778019568

DIMENSIONS EXTÉRIEURES

Hauteur 91mm Largeur 305mm Profondeur 510mm

NOUVEAUTÉ



TOTAL EFX 30.1 2G AI AL CI

- Domino gaz 30cm inox
- 2 zones dont 1 brûleur rapide
- Brûleurs haute efficacité
- Sécurité par thermocouple
- Allumage automatique
- Dispositif de verrouillage automatique
- Grille en fonte

COULEUR

Acier inoxydable

CADRE Acier inoxydable

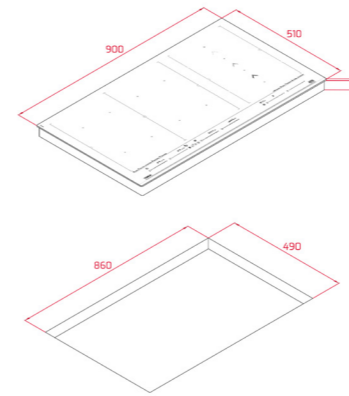
PRIX 249 €*

REF: 112610047 | EAN: 8434778019575

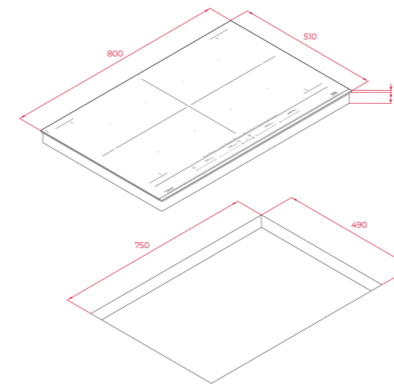
DIMENSIONS EXTÉRIEURES

Hauteur 91mm Largeur 305mm Profondeur 510mm

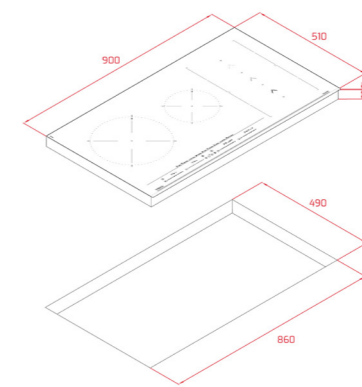
IZF 99700 MST



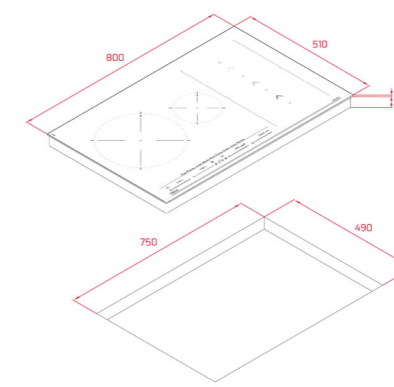
DIRECTSENSE IZF 88700



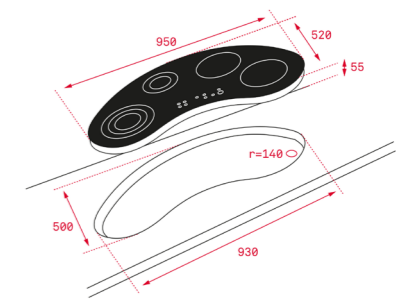
IZS 96700 MST BK



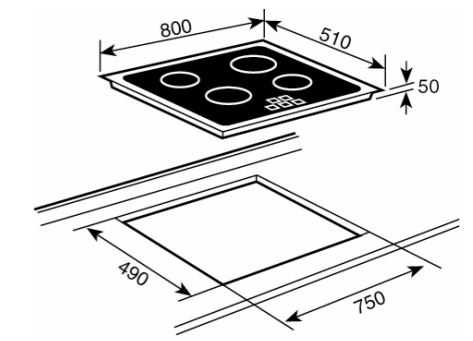
IZS 86630 MST



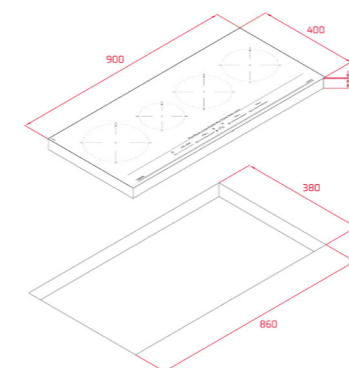
IRC 9430 KS



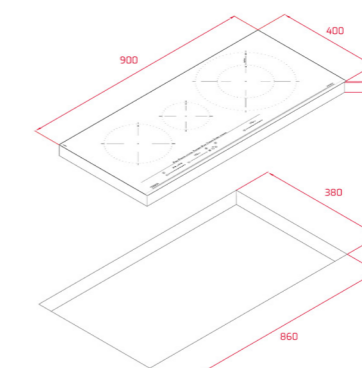
IR 8400



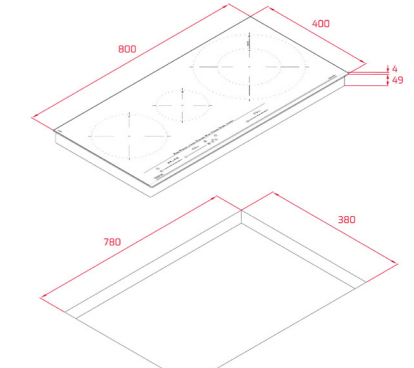
IZC 94620 MST



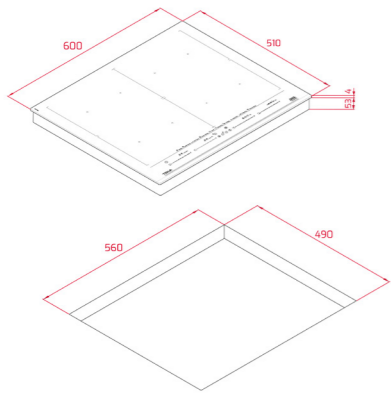
IZC 93320 MST



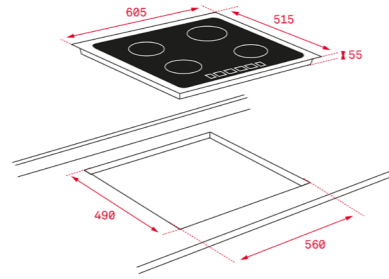
IZC 83620 MST



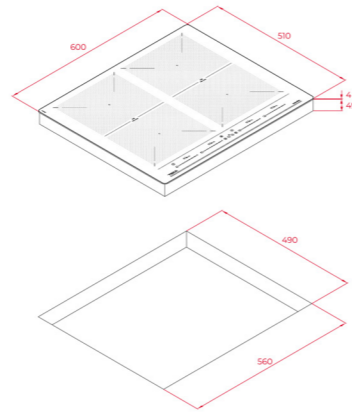
IZF 68700 MST



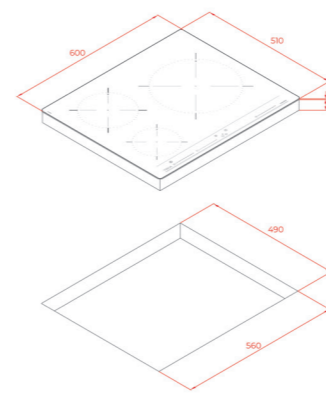
IKNOB IT 6350



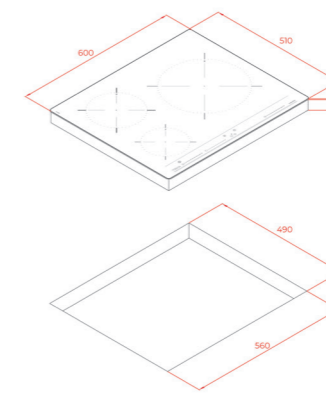
IZF 64600



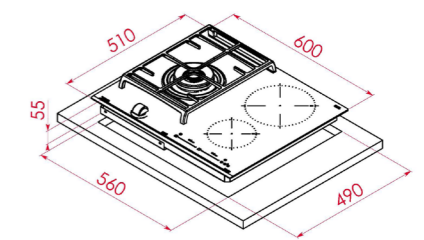
IBC 63010



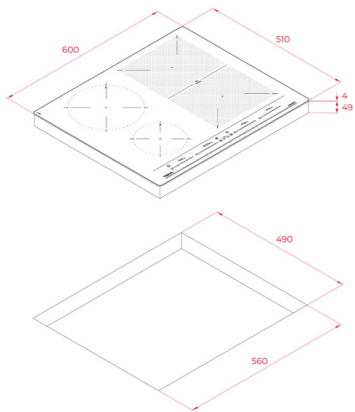
IBC 63002



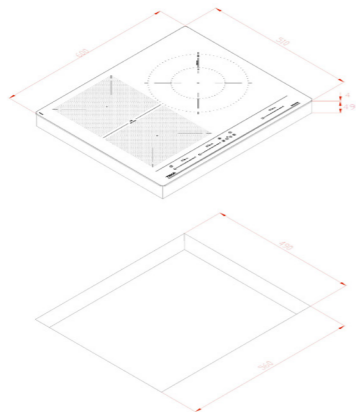
JZC 63312



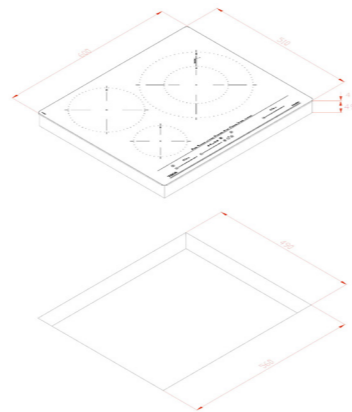
IZF 64440



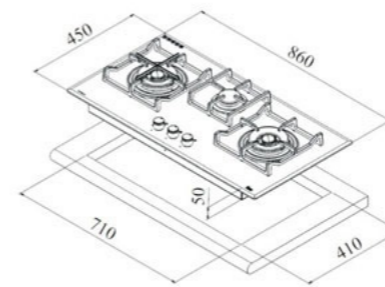
IZF 65320



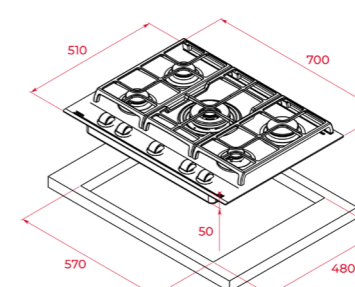
IZC 63630 N / IZC 63630 W
IZC 63630 ST



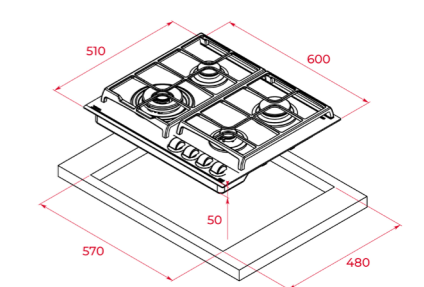
CGW LUX 86 3G AI AL 2TR CI BUT
CGW LUX 86 3G AI AL 2TR CI NAT



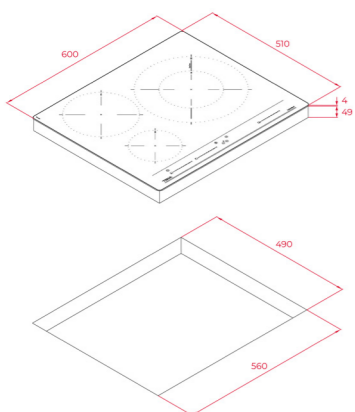
GZC 75330



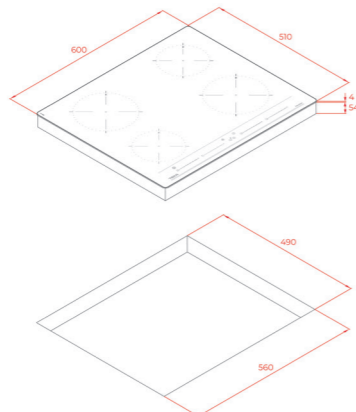
GZC 64320



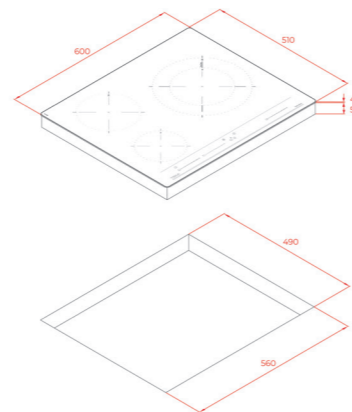
IBC 63320 MSS



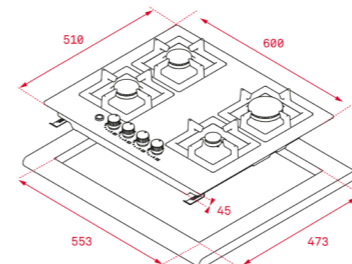
IZC 64010



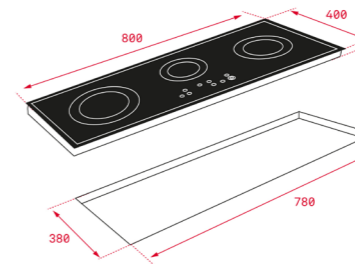
IZC 63015



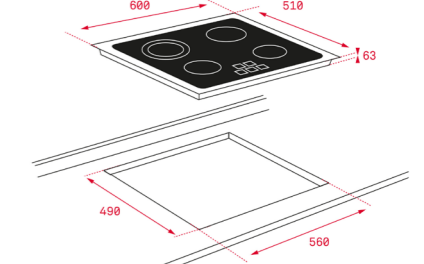
EFX 60.1 4G AI AL DR



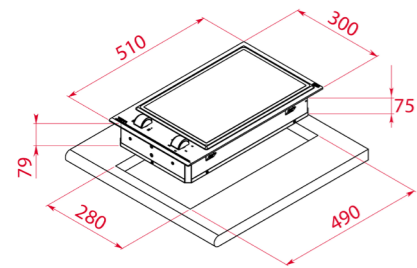
TRC 83631



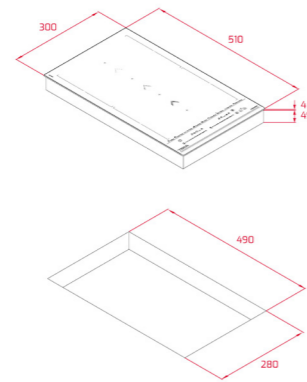
TZ 6315



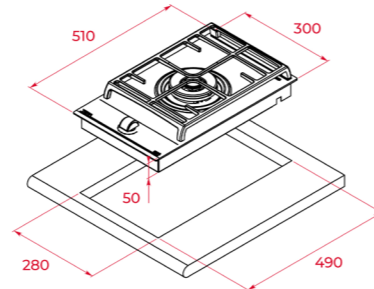
YZC 32600 XFL



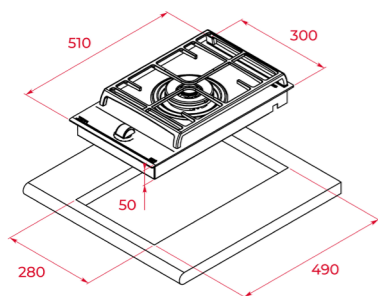
IZS 34700



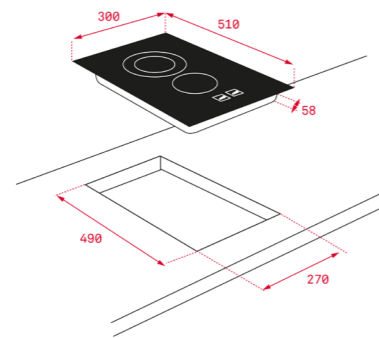
GZC 31339



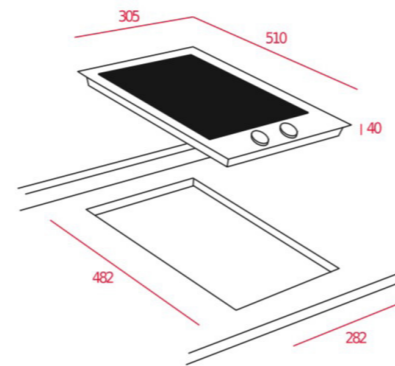
GZC 31330



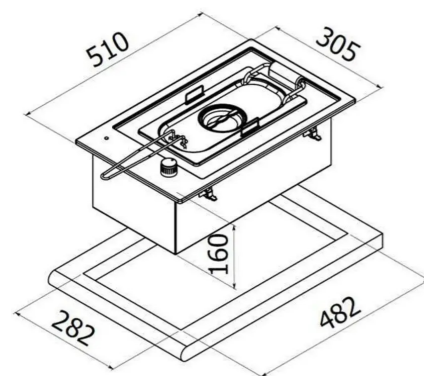
TZC 32320



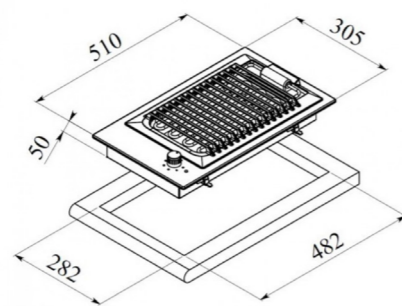
EFX 30.1 TEPPANYAKI



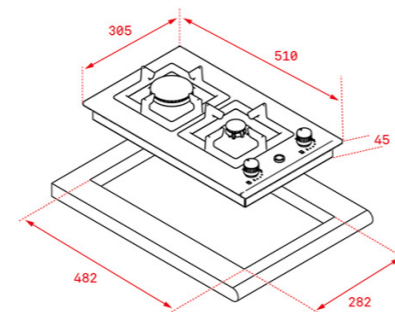
EFX 30.1 FRYER



EFX 30.1 GRILL



EFX 30.1 1G AI AL DR CI
EFX 30.1 2G AI AL DR CI



Modèle	IZF 99700 MST	IZS 96700 MST	IRC 9430 KS	DirectSense IZF 88700	IZS 86630 MST	IR 8400	IZC 94620 MST	IZC 93320 MST
--------	---------------	---------------	-------------	-----------------------	---------------	---------	---------------	---------------

DIMENSIONS D'ENCASTREMENT

Hauteur (mm)	57	53	55	57	53	50	53	53
Largeur (mm)	900	900	950	800	800	800	900	900
Profondeur (mm)	510	510	520	510	510	510	400	400

ZONES DE CUISSON

Zone de cuisson (type) avant gauche	262.5 X 195	228 x 200		262.5 X 195	228 x 200		n.a.	n.a.
Zone de cuisson (type) centre gauche	n.a.	n.a.	180	n.a.	n.a.	n.a.	185	320/180
Zone de cuisson (type) arrière gauche	252.8 X 195	228 x 200	180	296.5 X 197.5	228 x 200	180	185	n.a.
Zone de cuisson (type) avant centre	262.5 X 195	n.a.	n.a.	n.a.	n.a.	n.a.	n.a.	n.a.
Zone de cuisson (type) centre centre	n.a.	185	n.a.	n.a.	150	n.a.	n.a.	150
Zone de cuisson (type) arrière centre	262.5 X 195	n.a.	n.a.	n.a.	n.a.	n.a.	n.a.	n.a.
Zone de cuisson (type) avant droit	262.5 X 195	n.a.	n.a.	296.5 X 197.5	n.a.	210	n.a.	n.a.
Zone de cuisson (type) centre droit	n.a.	280	145	n.a.	280	n.a.	150	215
Zone de cuisson (type) arrière droit	262.5 X 195	n.a.	280	296.5 X 197.5	n.a.	145	215	n.a.
Zone de cuisson (mm) avant gauche	Flex Zone	Flex Zone	n.a.	Flex Zone	Flex Zone	Single Zone	n.a.	n.a.
Zone de cuisson (mm) centre gauche	n.a.	n.a.	Single Zone	n.a.	n.a.	n.a.	Single Zone	Double Zone
Zone de cuisson (mm) arrière gauche	Flex Zone	Flex Zone	Single Zone	Flex Zone	Flex Zone	Single Zone	Single Zone	n.a.
Zone de cuisson (mm) avant centre	Flex Zone	n.a.	n.a.	n.a.	n.a.	n.a.	n.a.	n.a.
Zone de cuisson (mm) centre centre	n.a.	Single Zone	n.a.	n.a.	Single Zone	n.a.	n.a.	Single Zone
Zone de cuisson (mm) arrière centre	Flex Zone	n.a.	n.a.	n.a.	n.a.	n.a.	n.a.	n.a.
Zone de cuisson (mm) avant droit	Flex Zone	n.a.	n.a.	Flex Zone	n.a.	Single Zone	n.a.	n.a.
Zone de cuisson (mm) centre droit	n.a.	Single Zone	Single Zone	n.a.	Double Zone	n.a.	Single Zone	Single Zone
Zone de cuisson (mm) arrière droit	Flex Zone	n.a.	Single Zone	Flex Zone	n.a.	Single Zone	Single Zone	n.a.
Zone de cuisson (W) avant gauche	1850 - 2200	1750-2000	n.a.	2400-3700	1750-2000	1850 - 2500	n.a.	n.a.
Zone de cuisson (W) centre gauche	n.a.	n.a.	1800 - 2500	n.a.	n.a.	n.a.	1800-2100	2500-3600
Zone de cuisson (W) arrière gauche	1850 - 2200	1750-2000	1800 - 2500	2400-3700	1750-2000	1850 - 2500	1800-2100	n.a.
Zone de cuisson (W) avant centre	2400-3700	n.a.	n.a.	n.a.	n.a.	n.a.	n.a.	n.a.
Zone de cuisson (W) centre centre	n.a.	1200-1600	n.a.	n.a.	1200-1600	n.a.	n.a.	1200-1600
Zone de cuisson (W) arrière centre	2400-3700	n.a.	n.a.	n.a.	n.a.	n.a.	n.a.	n.a.
Zone de cuisson (W) avant droit	2400-3700	n.a.	n.a.	2400-3700	n.a.	2300 - 3200	n.a.	n.a.
Zone de cuisson (W) centre droit	n.a.	2100-3000	1400 - 1800	n.a.	2100-2500	n.a.	1200-1600	2100-3000
Zone de cuisson (W) arrière droit	2400-3700	n.a.	2300 - 3700	2400-3700	n.a.	1400 - 1800	2100-3000	n.a.

CARACTÉRISTIQUES ÉLECTRIQUES

Puissance nominale maximale (W)

SÉCURITÉ

Déconnexion automatique de sécurité	✓	✓	✓	✓	✓	✓	✓	✓
Verrouillage de sécurité	-	-	✓	-	✓	✓	-	-
Indicateur de chaleur résiduelle	✓	✓	✓	✓	✓	✓	✓	✓

Modèle	IZC 83620 MST	IZF 68700 MST	iKnob IT 6350	IZF 64600	IZF 64440	IZF 65320	IZC 63630 N IZC 63630 W IZC 63630 ST	IBC 63320 MSS
--------	---------------	---------------	---------------	-----------	-----------	-----------	--	---------------

DIMENSIONS D'ENCASTREMENT

Hauteur (mm)	53	57	50	53	53	53	53	53
Largeur (mm)	800	600	605	600	600	600	600	600
Profondeur (mm)	400	510	515	510	510	510	510	510

ZONES DE CUISSON

Zone de cuisson - droite arrière mm	n.a.	262,5 X 195						
Zone de cuisson - droite centre mm	320/180	n.a.	190 / 300	n.a.	n.a.	150/280	320/180	320/180
Zone de cuisson - droite avant mm	n.a.	262,5 X 195	n.a.	235 X 188,5	235 X 188	n.a.	n.a.	n.a.
Zone de cuisson - centre arrière mm	n.a.	n.a.	n.a.	n.a.	n.a.	n.a.	n.a.	n.a.
Zone de cuisson - centre centre mm	150	n.a.	n.a.	n.a.	n.a.	n.a.	n.a.	n.a.
Zone de cuisson - centre avant mm	n.a.	n.a.	n.a.	n.a.	n.a.	n.a.	n.a.	n.a.
Zone de cuisson - gauche arrière mm	n.a.	262,5 X 195	210	235 X 188,5	215	230 X 188	215	215
Zone de cuisson - gauche centre mm	215	n.a.	n.a.	n.a.	n.a.	n.a.	n.a.	n.a.
Zone de cuisson - gauche avant mm	n.a.	262,5 X 195	145	235 X 188,5	150	230 X 188	150	150
Zone de cuisson - droite arrière Type	n.a.	Flex Zone	n.a.	Flex Zone	Flex Zone	n.a.	n.a.	n.a.
Zone de cuisson - droite centre Type	Double Zone	n.a.	Double Zone	n.a.	n.a.	Double Zone	Double Zone	Double Zone
Zone de cuisson - droite avant Type	n.a.	Flex Zone	n.a.	Flex Zone	Flex Zone	n.a.	n.a.	n.a.
Zone de cuisson - centre arrière Type	n.a.	n.a.	n.a.	n.a.	n.a.	n.a.	n.a.	n.a.
Zone de cuisson - centre centre Type	Single Zone	n.a.	n.a.	n.a.	n.a.	n.a.	n.a.	n.a.
Zone de cuisson - centre avant Type	n.a.	n.a.	n.a.	n.a.	n.a.	n.a.	n.a.	n.a.
Zone de cuisson - gauche arrière Type	n.a.	Flex Zone	Single Zone	Flex Zone	Single Zone	Flex Zone	Single Zone	Single Zone
Zone de cuisson - gauche centre Type	Single Zone	n.a.	n.a.	n.a.	n.a.	n.a.	n.a.	n.a.
Zone de cuisson - gauche avant Type	n.a.	Flex Zone	Single Zone	Flex Zone	Single Zone	Flex Zone	Single Zone	Single Zone
Zone de cuisson - droite arrière W	n.a.	2400-3700	n.a.	1750-2200	1750-2200	n.a.	n.a.	n.a.
Zone de cuisson - droite centre W	2500-3600	n.a.	2500 - 3700	n.a.	n.a.	2500-3600	2500-3600	2500-3600
Zone de cuisson - droite avant W	n.a.	2400-3700	n.a.	1750-2200	1750-2200	n.a.	n.a.	n.a.
Zone de cuisson - centre arrière W	n.a.	n.a.	n.a.	n.a.	n.a.	n.a.	n.a.	n.a.
Zone de cuisson - centre centre W	1200-1600	n.a.	n.a.	n.a.	n.a.	n.a.	n.a.	n.a.
Zone de cuisson - centre avant W	n.a.	n.a.	n.a.	n.a.	n.a.	n.a.	n.a.	n.a.
Zone de cuisson - gauche arrière W	n.a.	2400-3700	2300 - 3200	1750-2200	2100-3000	1750-2200	2100-3000	2100-3000
Zone de cuisson - gauche centre W	2100-3000	n.a.	n.a.	n.a.	n.a.	n.a.	n.a.	n.a.
Zone de cuisson - gauche avant W	n.a.	2400-3700	1400 - 1800	1750-2200	1200-1600	1750-2200	1200-1600	1200-1600

CARACTÉRISTIQUES ÉLECTRIQUES

Puissance nominale maximale (W)

SÉCURITÉ

Déconnexion automatique de sécurité	✓	✓	✓	✓	✓	✓	✓	✓
Verrouillage de sécurité	-	-	✓	-	-	-	-	-
Indicateur de chaleur résiduelle	✓	✓	✓	✓	✓	✓	✓	✓

Modèle	IZC 64010	IZC 63015	IBC 63010	IBC 63002	IZC 63312	CGW LUX 86 3G AI AL 2TR CI	GZC 75330	GZC 64320
--------	-----------	-----------	-----------	-----------	-----------	-------------------------------	-----------	-----------

DIMENSIONS D'ENCASTREMENT

Hauteur (mm)	58	58	50	50	98	50	98	98
Largeur (mm)	600	600	600	600	600	860	700	600
Profondeur (mm)	510	510	510	510	510	450	510	510

ZONES DE CUISSON

Zone de cuisson - droite arrière mm	n.a.	160/280	280	160/280	n.a.			
Zone de cuisson - droite centre mm	185	n.a.	n.a.	n.a.	145			
Zone de cuisson - droite avant mm	n.a.	n.a.	n.a.	n.a.	n.a.			
Zone de cuisson - centre arrière mm	n.a.	n.a.	n.a.	n.a.	n.a.			
Zone de cuisson - centre centre mm	n.a.	n.a.	n.a.	n.a.	n.a.			
Zone de cuisson - centre avant mm	185	180	180	180	n.a.			
Zone de cuisson - gauche arrière mm	n.a.	n.a.	n.a.	n.a.	n.a.			
Zone de cuisson - gauche centre mm	150	145	145	145	n.a.			
Zone de cuisson - gauche avant mm	Single Zone	n.a.	n.a.	n.a.	Single Zone		RAPID	RAPID
Zone de cuisson - droite arrière Type	n.a.	Double Zone	Single Zone	Double Zone	n.a.		n.a.	n.a.
Zone de cuisson - droite centre Type	Single Zone	n.a.	n.a.	n.a.	Single Zone		AUXILIARY	AUXILIARY
Zone de cuisson - droite avant Type	n.a.	n.a.	n.a.	n.a.	n.a.		n.a.	n.a.
Zone de cuisson - centre arrière Type	n.a.	n.a.	n.a.	n.a.	n.a.		DOUBLE RING	n.a.
Zone de cuisson - centre centre Type	n.a.	n.a.	n.a.	n.a.	n.a.		n.a.	n.a.
Zone de cuisson - centre avant Type	Single Zone	Single Zone	Single Zone	Single Zone	n.a.		SEMIRAPID	SEMIRAPID
Zone de cuisson - gauche arrière Type	n.a.	n.a.	n.a.	n.a.	DOUBLE RING		n.a.	n.a.
Zone de cuisson - gauche centre Type	Single Zone	Single Zone	Single Zone	Single Zone	n.a.		SEMIRAPID	DOUBLE RING
Zone de cuisson - gauche avant Type	1200-1500	n.a.	n.a.	n.a.	2250-3000		2800	2800
Zone de cuisson - droite arrière W	n.a.	2500-3600	2000 - 2300	2400 - 3600	n.a.		n.a.	n.a.
Zone de cuisson - droite centre W	1700-2100	n.a.	n.a.	n.a.	1250-1800		1000	1000
Zone de cuisson - droite avant W	n.a.	n.a.	n.a.	n.a.	n.a.		n.a.	n.a.
Zone de cuisson - centre arrière W	n.a.	n.a.	n.a.	n.a.	n.a.		4000	n.a.
Zone de cuisson - centre centre W	n.a.	n.a.	n.a.	n.a.	n.a.		n.a.	n.a.
Zone de cuisson - centre avant W	1700-2100	1700-2100	1700 - 2000	1700 - 2000	n.a.		1750	1750
Zone de cuisson - gauche arrière W	n.a.	n.a.	n.a.	n.a.	4000		n.a.	n.a.
Zone de cuisson - gauche centre W	1200-1500	1200-1500	1200 - 1500	1200 - 1500	n.a.		1750	4000
Zone de cuisson - gauche avant W	12-15	-	-	-	225-3		28	28

CARACTÉRISTIQUES ÉLECTRIQUES

Puissance nominale maximale (W)

SÉCURITÉ

Déconnexion automatique de sécurité	✓	✓	✓	✓	✓	-	✓	✓
Verrouillage de sécurité	-	-	✓	-	-	-	✓	-
Indicateur de chaleur résiduelle	✓	✓	✓	✓	✓	-	-	-

Modèle	EFX 60.1 4G AI AL DR	TRC 83631	TZ 6315	YZC 32600 XFL	IZS 34700	GZC 31339	GZC 31330	TZC 32320
DIMENSIONS D'ENCASTREMENT								
Hauteur (mm)		51	51	79	53	50	98	58
Largeur (mm)	600	800	600	300	300	300	300	300
Profondeur (mm)		400	510	510	510	510	510	510
ZONES DE CUISSON								
Zone de cuisson - droite arrière mm				n.a.	n.a.			n.a.
Zone de cuisson - droite centre mm		145 / 210 / 270	210 / 270	n.a.	n.a.			n.a.
Zone de cuisson - droite avant mm		n.a.	n.a.	n.a.	n.a.			n.a.
Zone de cuisson - centre arrière mm		n.a.	n.a.	376 X 118	255 x 200			120 / 180
Zone de cuisson - centre centre mm		145	n.a.	n.a.	n.a.			n.a.
Zone de cuisson - centre avant mm		n.a.	n.a.	376 X 118	255 x 200			145
Zone de cuisson - gauche arrière mm		n.a.	180	n.a.	n.a.			n.a.
Zone de cuisson - gauche centre mm		180	n.a.	n.a.	n.a.			n.a.
Zone de cuisson - gauche avant mm		n.a.	145	n.a.	n.a.			n.a.
Zone de cuisson - droite arrière Type		n.a.	n.a.	n.a.	n.a.	n.a.	n.a.	n.a.
Zone de cuisson - droite centre Type		Triple High Light	Double High Light	n.a.	n.a.	n.a.	n.a.	n.a.
Zone de cuisson - droite avant Type		n.a.	n.a.	n.a.	n.a.	n.a.	n.a.	n.a.
Zone de cuisson - centre arrière Type		n.a.	n.a.	Stainless Steel plate	Flex Zone	n.a.	n.a.	Double High Light
Zone de cuisson - centre centre Type		Single High Light	n.a.	n.a.	n.a.	DOUBLE RING	DOUBLE RING	n.a.
Zone de cuisson - centre avant Type		n.a.	n.a.	Stainless Steel plate	Flex Zone	n.a.	n.a.	Single High Light
Zone de cuisson - gauche arrière Type		n.a.	Single High Light	n.a.	n.a.	n.a.	n.a.	n.a.
Zone de cuisson - gauche centre Type		Single High Light	n.a.	n.a.	n.a.	n.a.	n.a.	n.a.
Zone de cuisson - gauche avant Type		n.a.	Single High Light	n.a.	n.a.	n.a.	n.a.	n.a.
Zone de cuisson - droite arrière W		n.a.	n.a.	n.a.	n.a.	n.a.	n.a.	n.a.
Zone de cuisson - droite centre W		1050 - 1950 - 2700	1500 - 2400	n.a.	n.a.	n.a.	n.a.	n.a.
Zone de cuisson - droite avant W		n.a.	n.a.	n.a.	n.a.	n.a.	n.a.	n.a.
Zone de cuisson - centre arrière W		n.a.	n.a.	1200	1750-2000	n.a.	n.a.	700 - 1700
Zone de cuisson - centre centre W		1200	n.a.	n.a.	n.a.	3500	5000	n.a.
Zone de cuisson - centre avant W		n.a.	n.a.	1200	1750-2000	n.a.	n.a.	1200
Zone de cuisson - gauche arrière W		n.a.	1800	n.a.	n.a.	n.a.	n.a.	n.a.
Zone de cuisson - gauche centre W		1800	n.a.	n.a.	n.a.	n.a.	n.a.	n.a.
Zone de cuisson - gauche avant W		n.a.	1200	n.a.	n.a.	n.a.	n.a.	n.a.
CARACTÉRISTIQUES ÉLECTRIQUES								
Puissance nominale maximale (W)	-	57	54	24	36	-	-	29
SÉCURITÉ								
Déconnexion automatique de sécurité	✓	✓	✓	-	✓	✓	✓	✓
Verrouillage de sécurité	-	✓	✓	-	-	-	-	-
Indicateur de chaleur résiduelle	-	✓	✓	-	✓	-	-	✓

Modèle	EFX 30.1 TEPPANYAKI	EFX 30.1 FRYER	EFX 30.1 GRILL	EFX 30.1 1G AI AL DR CI	EFX 30.1 2G AI AL CI
DIMENSIONS D'ENCASTREMENT					
Hauteur (mm)	40		45	91	91
Largeur (mm)	305	305	305	305	305
Profondeur (mm)	510	510	510	510	510
ZONES DE CUISSON					
Zone de cuisson - droite arrière mm					
Zone de cuisson - droite centre mm					
Zone de cuisson - droite avant mm					
Zone de cuisson - centre arrière mm	145				
Zone de cuisson - centre centre mm	n.a.				
Zone de cuisson - centre avant mm	145				
Zone de cuisson - gauche arrière mm	n.a.				
Zone de cuisson - gauche centre mm	n.a.				
Zone de cuisson - gauche avant mm	n.a.				
Zone de cuisson - droite arrière Type	n.a.			n.a.	n.a.
Zone de cuisson - droite centre Type	n.a.			n.a.	n.a.
Zone de cuisson - droite avant Type	n.a.			n.a.	n.a.
Zone de cuisson - centre arrière Type	Single zone			n.a.	RAPID
Zone de cuisson - centre centre Type	n.a.			DOUBLE RING	n.a.
Zone de cuisson - centre avant Type	Single zone			n.a.	AUXILIARY
Zone de cuisson - gauche arrière Type	n.a.			n.a.	n.a.
Zone de cuisson - gauche centre Type	n.a.			n.a.	n.a.
Zone de cuisson - gauche avant Type	n.a.			n.a.	n.a.
Zone de cuisson - droite arrière W				n.a.	n.a.
Zone de cuisson - droite centre W				n.a.	n.a.
Zone de cuisson - droite avant W				n.a.	n.a.
Zone de cuisson - centre arrière W				n.a.	2800
Zone de cuisson - centre centre W				4000	n.a.
Zone de cuisson - centre avant W				n.a.	1000
Zone de cuisson - gauche arrière W				n.a.	n.a.
Zone de cuisson - gauche centre W				n.a.	n.a.
Zone de cuisson - gauche avant W				n.a.	n.a.
CARACTÉRISTIQUES ÉLECTRIQUES					
Puissance nominale maximale (W)		2300		1100	
SÉCURITÉ					
Déconnexion automatique de sécurité	-	-	-	✓	✓
Verrouillage de sécurité	-	-	-	-	-
Indicateur de chaleur résiduelle	-	-	-	-	-