



La cuisine, là où
la vie prend forme

FOURS



Partager des émotions, des repas et des moments qui font la différence.

Cuisiner n'a jamais été aussi facile. La meilleure qualité pour les meilleurs chefs à la maison. Préparez des recettes pour les plus exigeants avec nos fours. Choisissez parmi un large éventail de fonctionnalités qui satisfera tous les gourmets. Cuisinez n'importe quel plat avec précision et efficacité.

Nous travaillons pour que vous puissiez donner la meilleure expérience culinaire à vos proches, pour créer une ambiance parfaite où vous pourrez élaborer les plats les plus savoureux tout en optimisant votre temps et votre énergie.



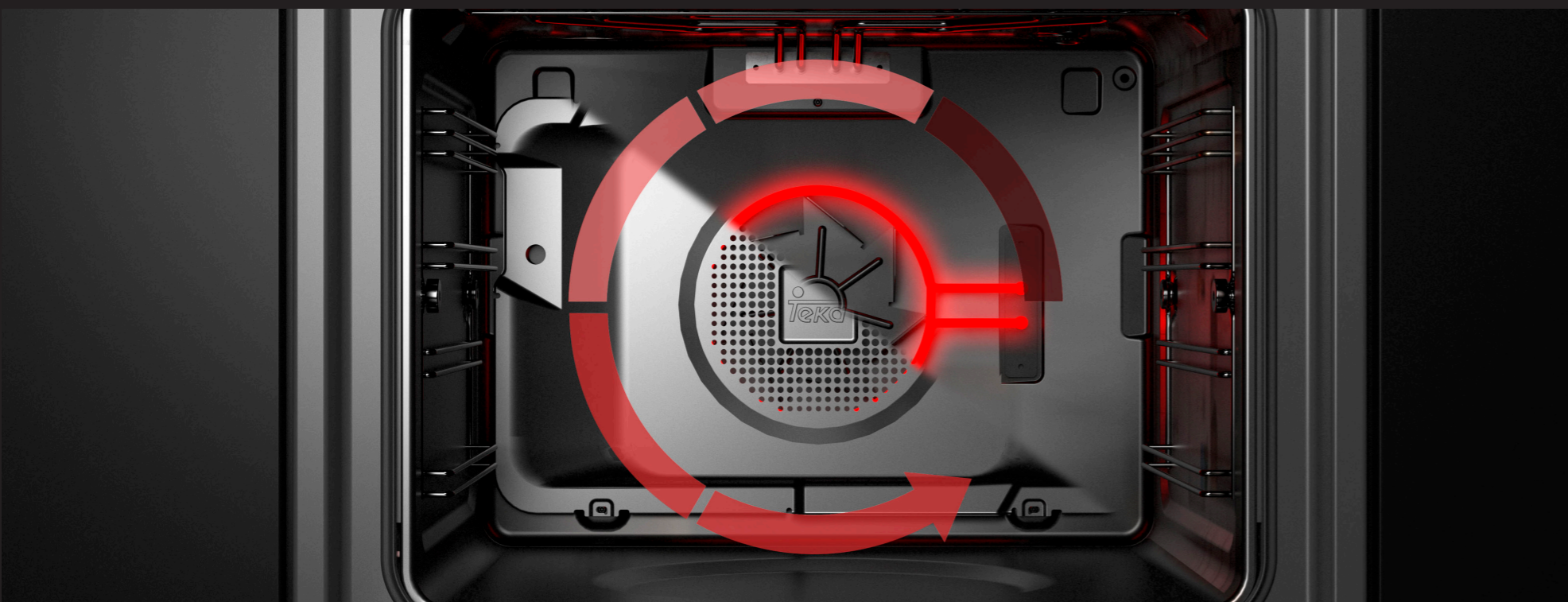
Des innovations qui pensent à vous.

iOven

Le meilleur résultat en appuyant sur une seule touche.

Trouvez la meilleure recette du lundi au dimanche en choisissant parmi 50 recettes, pré-enregistrées sur un écran couleur pour votre confort.

Grâce à ce système innovant, regardez les images de chaque plat et sélectionnez simplement du bout des doigts celui qui vous convient à ce moment précis.



Turbo

Une cuisson homogène.

L'odeur de biscuits fraîchement sortis du four, tous croustillants et cuits exactement comme ils devraient l'être.

Le four multifonction Turbo garantit une distribution homogène de la chaleur indépendamment de la hauteur de la plaque de cuisson.

Obtenez un effet chaleur tournante grâce la résistance supplémentaire placée à l'arrière du four.



MeatProbe

Des recettes bien préparées.

Un point de cuisson précis à l'intérieur de chacun de vos aliments. Obtenez le meilleur de vos recettes, avec la texture que vous attendez pour vos aliments, grâce à un contrôle parfait de la température de cuisson. Idéal pour la viande, les volailles et les poissons.



SoftClose

Sécurité et confort

Dites au revoir aux bruits gênants grâce à l'ouverture, fermeture délicate des portes du four. Un petit plus pour la durabilité et la sécurité (vos doigts vous diront merci).



DualClean

Libérez vous du temps pour vivre des moments incroyables

Pyrolyse ou Hydroclean. Le modèle Teka DualClean a tout ce dont vous avez besoin pour nettoyer votre four. Pour un nettoyage quotidien, le système Hydroclean vous donne un coup de main rapide et efficace en consommant le minimum d'énergie. Si votre dernier roast beef du dimanche avec votre famille était un succès et que vous avez besoin d'un nettoyage en profondeur, vous pouvez choisir parmi trois différents niveaux de pyrolyse.

Réduisez en cendres la saleté de votre four en appuyant simplement sur une touche. Nettoyer un four n'a jamais été aussi facile.

Pyrolyse

Le four chauffe à une température très élevée (quasiment 500°C), laissant seulement une fine couche de cendres qui peut être facilement enlevée avec une lavette une fois le four refroidit. Oubliez les heures passées à nettoyer votre four avec des produits mauvais pour la santé pour le préparer pour la prochaine utilisation.

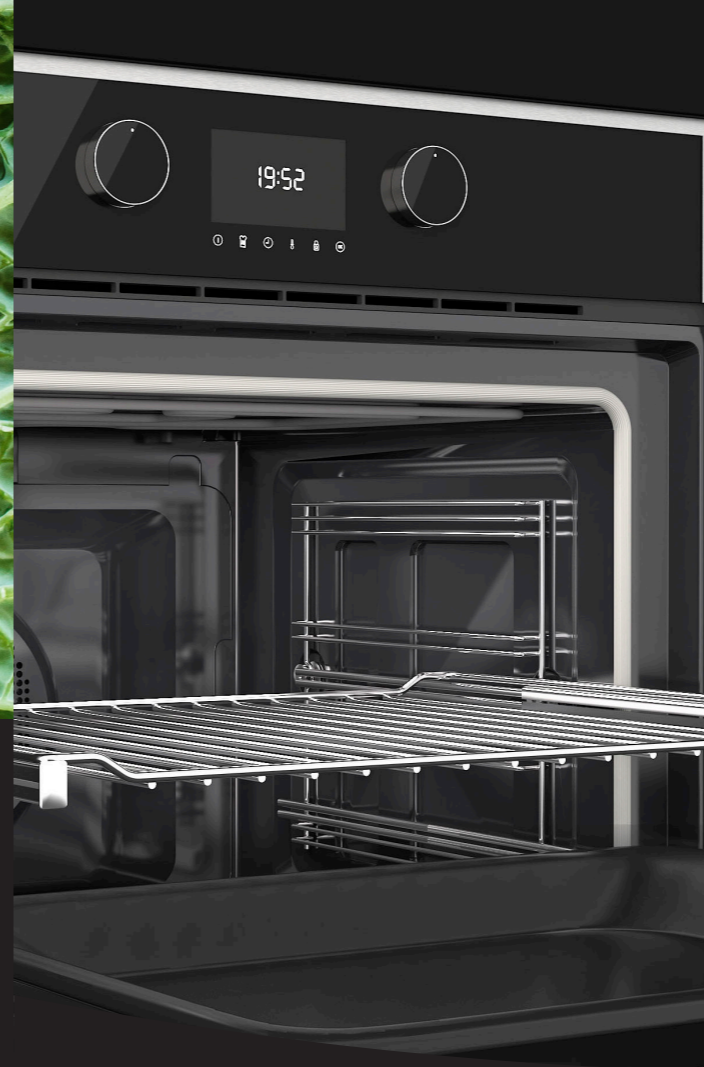
Hydroclean

Lorsque l'eau atteint une température élevée (vapeur), les graisses présentes sur les parois du four se liquéfient ce qui permet de nettoyer facilement le four, sans effort, lorsque la température redescend.

90°C + 4 minutes pour chauffer + 20 secondes pour refroidir

PRO : Fonction automatique

ECO : Fonction manuelle



Full Extension Rails télescopiques

Le confort à la maison

Plus robustes et coulissant facilement.

Le nouveau rail télescopique permet une extraction totale avec une grande précision. La plaque est extraite à 100% ce qui rend plus facile l'accès à vos plats. Le système clip-on.

Classe énergétique A+

Cuisinez avec le minimum de consommation énergétique

Nous voulons que vos recettes soient parfaites, mais nous voulons aussi que vous réduisiez votre consommation d'énergie et donc réduire vos dépenses.

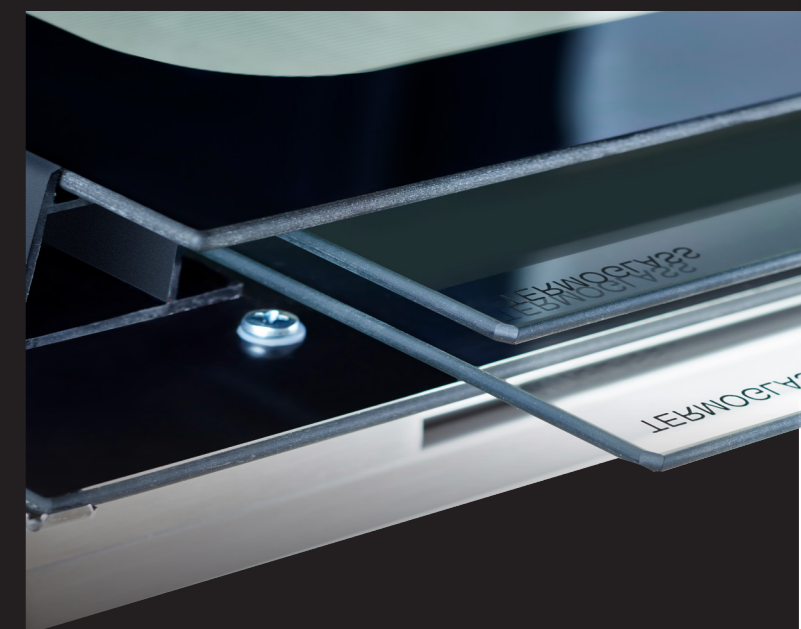
La classe énergétique A+ vous fera économiser jusqu'à 20% comparée à une classe A. Que vos rêves deviennent réalité.



Cool Touch System®

Sécurité absolue dans votre cuisine

Porte entièrement vitrée conçue avec 4 panneaux de verre pour réduire la température extérieure au minimum. Vous pouvez même toucher la porte du four car Teka va au-delà des obligations légales préconisées avec des températures inférieures.









EasyClean system

L'un de nos objectifs est la sécurité et la porte de nos fours peut avoir jusqu'à 4 panneaux en verre (système CoolTouch). Mais nous savons également à quel point il

peut être difficile de nettoyer une tache de graisse sur le troisième panneau. C'est pourquoi nous avons créé un accès facile. Poussez simplement sur le côté de la porte pour accéder à chaque panneau en verre pour un nettoyage complet.

Fours

Consommation minimum, précis et très faciles à utiliser

		MAESTRO		
		TFT 5"	TFT 4"	ÉCRAN LED TOUCH CONTROL
MULTIFONCTION	TURBO	 iOVEN P	 HLB 860 P	 HLB 8600 ST
	STRIP	 HLB 840 P	 HLB 840 P W	
		 DOUBLE COOK HLD 45.15		

MAESTRO




Des appareils pour ceux qui aiment aller plus loin. Pour ceux qui souhaitent se démarquer des autres.

TOTAL

Conçus pour ceux qui demandent à leurs appareils tout pour tout le monde. Efficacité maximale en toute circonstance.

EASY

Pour ceux qui préfèrent ne pas se prendre la tête en cuisine sans renoncer à un appareil qui donne beaucoup et demande très peu.

TOTAL	EASY
ÉCRAN LED TOUCH CONTROL	MÉCANIQUE
 HSB 635 P	
 HSB 630 P	
 HSB 630 P W	
 HSB 625 P	
 HSB 620 P	
 HSB 620 P W	 HCB 6435 P
 HSB 635	
 HSB 630	
 HSB 630 W	 HCB 6435
	 HBB 605



MAESTRO IOVEN P



- Système Dual Clean : 3 cycles d'autonettoyage à pyrolyse + HydroClean® PRO automatique
- Multifonction turbo - 18 fonctions de cuisson
- Écran couleur TFT 5" avec programmation de démarrage et d'arrêt de cuisson
- Système de 2 rails télescopiques avec extraction plus, cinq hauteurs de cuisson
- Conseiller culinaire personnel (50 recettes préprogrammées)
- Proposition automatique de température et de temps selon fonction sélectionnée
- Fonction Slow cook
- Fonction chauffe rapide automatique
- Fonction de maintien de la chaleur
- Sonde thermique
- Fonction cuisson du pain
- Porte quadruple vitrage
- Fermeture et ouverture SoftClose
- Déconnexion de sécurité à l'ouverture de la porte
- Ventilation tangentielle
- Plaque à pâtisserie profonde émaillée, plaque multicook et deux grilles renforcées (plaques et grilles avec système anti-basculement)

COULEUR

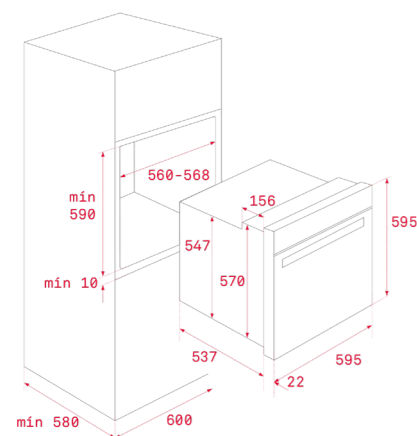
Verre noir avec cadre inox

Réf. 111000000 | EAN : 8434778000146

Prix public indicatif : 2123€*

DIMENSIONS EXTÉRIEURES

Hauteur 595mm Largeur 595mm Profondeur 559mm



MAESTRO DOUBLE COOK HLD 45.15



- CAVITÉ SUPÉRIEURE
- Multifonction - 5 fonctions de cuisson
- TouchControl avec programmation de démarrage et d'arrêt de cuisson
- Chaleur tournante
- Quatre hauteurs de cuisson
- Porte double vitrage
- Plaque à pâtisserie, lèche-frite spéciale rôtis et grille renforcée
- CAVITÉ INFÉRIEURE
- Conventioneerelle - 4 fonctions de cuisson
- Système d'extraction complète, une hauteur de cuisson
- Intérieur en inox
- Déconnexion de sécurité à l'ouverture de la porte

COULEUR

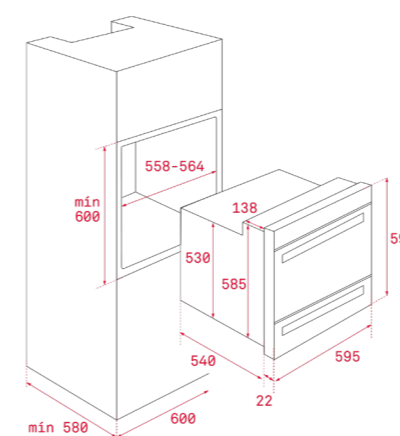
Verre noir avec cadre inox

Réf. 41595025 | EAN : 8421152155189

Prix public indicatif : 1124€*

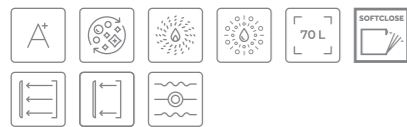
DIMENSIONS EXTÉRIEURES

Hauteur 595mm Largeur 595mm Profondeur 562mm





MAESTRO HLB 860P



- Système Dual Clean : 3 cycles d'autonettoyage à pyrolyse + HydroClean® PRO automatique
- Multifonction turbo - 12 fonctions de cuisson
- Écran couleur TFT 4" avec programmation de démarrage et d'arrêt de cuisson
- Système de 2 rails télescopiques, dont un avec extraction plus, cinq hauteurs de cuisson
- Conseiller culinaire personnel (20 recettes préprogrammées)
- Proposition automatique de température et de temps selon fonction sélectionnée
- Fonction Slow cook et chauffe rapide automatique
- Porte quadruple vitrage
- Fermeture et ouverture SoftClose
- Ventilation tangentielle deux vitesses
- Lèchefrite avec émail pyrolytique et grille renforcée (avec système anti-basculement)

MAESTRO HLB 8600P ST



- Système Dual Clean : 3 cycles d'autonettoyage à pyrolyse + HydroClean® PRO automatique
- Multifonction turbo - 12 fonctions de cuisson
- Écran couleur TFT 4" avec programmation de démarrage et d'arrêt de cuisson
- Système de 2 rails télescopiques, dont un avec extraction plus, cinq hauteurs de cuisson
- Conseiller culinaire personnel (20 recettes préprogrammées)
- Proposition automatique de température et de temps selon fonction sélectionnée
- Fonction Slow cook et chauffe rapide automatique
- Porte quadruple vitrage
- Fermeture et ouverture SoftClose
- Ventilation tangentielle deux vitesses
- Lèchefrite avec émail pyrolytique et grille renforcée (avec système anti-basculement)

MAESTRO HLB 840P W



- Système Dual Clean : 3 cycles d'autonettoyage à pyrolyse + HydroClean® automatique
- Multifonction turbo - 8 fonctions de cuisson
- TouchControl avec programmation de démarrage et d'arrêt de cuisson
- Système avec 1 rail télescopique, cinq hauteurs de cuisson
- Chauffe rapide
- Porte quadruple vitrage
- Fermeture et ouverture SoftClose
- Fermeture automatique de sécurité durant le processus de pyrolyse ou de cuisson
- Ventilation tangentielle deux vitesses
- Lèchefrite avec émail pyrolytique et grille renforcée (avec système anti-basculement)

MAESTRO HLB 840P



- Système Dual Clean : 3 cycles d'autonettoyage à pyrolyse + HydroClean® automatique
- Multifonction turbo - 8 fonctions de cuisson
- TouchControl avec programmation de démarrage et d'arrêt de cuisson
- Système avec 1 rail télescopique, cinq hauteurs de cuisson
- Système de chauffe rapide
- Porte quadruple vitrage
- Fermeture et ouverture SoftClose
- Fermeture automatique de sécurité durant le processus de pyrolyse ou de cuisson
- Ventilation tangentielle deux vitesses
- Lèchefrite avec émail pyrolytique et grille renforcée (avec système anti-basculement)

TOTAL HSB 635P

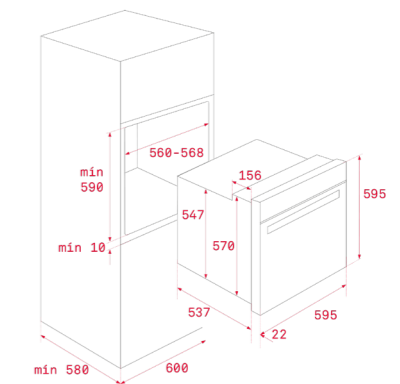
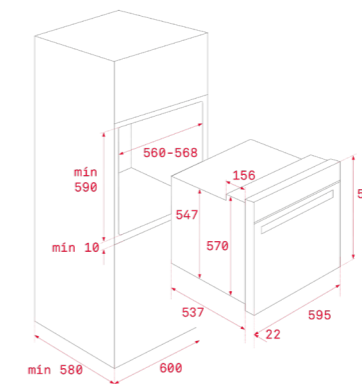
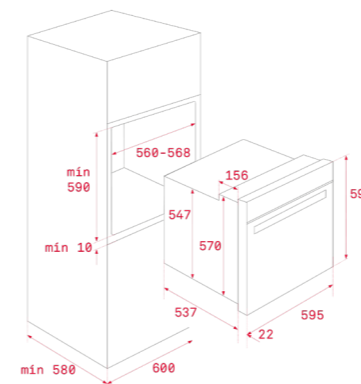
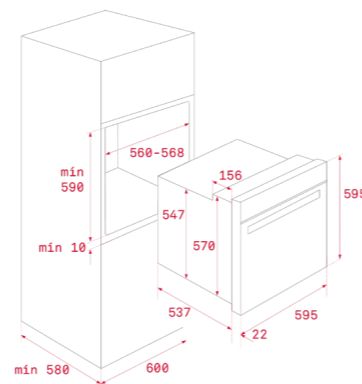
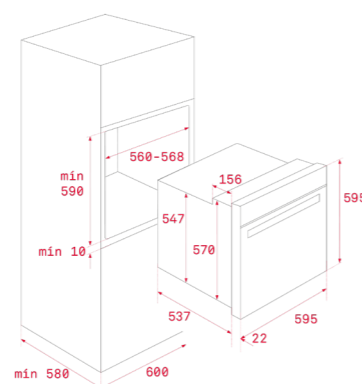
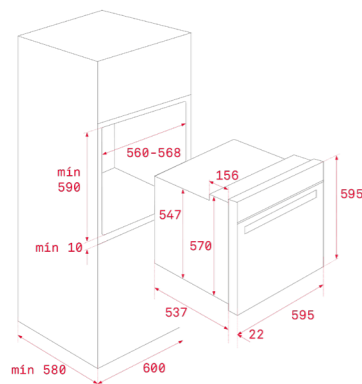


- Système Dual Clean : 3 cycles d'autonettoyage à pyrolyse + HydroClean® automatique
- Multifonction - 8 fonctions de cuisson
- TouchControl avec programmation de démarrage et d'arrêt de cuisson
- Système de 1 rail télescopique, cinq hauteurs de cuisson
- Système de chauffe rapide
- Porte quadruple vitrage
- Fermeture automatique de sécurité durant le processus de pyrolyse ou de cuisson
- Ventilation tangentielle deux vitesses
- Lèchefrite avec émail pyrolytique et grille (avec système anti-basculement)

TOTAL HSB 630P W



- Système Dual Clean : 3 cycles d'autonettoyage à pyrolyse + HydroClean® automatique
- Multifonction - 8 fonctions de cuisson
- TouchControl avec programmation de démarrage et d'arrêt de cuisson
- Système de 1 rail télescopique, cinq hauteurs de cuisson
- Système de chauffe rapide
- Porte quadruple vitrage
- Fermeture automatique de sécurité durant le processus de pyrolyse ou de cuisson
- Ventilation tangentielle deux vitesses
- Lèchefrite avec émail pyrolytique et grille (avec système anti-basculement)



COULEUR

Verre noir avec cadre inox

Réf. 41566020 | EAN : 8421152148822
Prix public indicatif : 999€*

DIMENSIONS EXTÉRIEURES

Hauteur 595mm Largeur 595mm Profondeur 559mm

COULEUR

Verre stone-grey sans cadre

Réf. 111000015 | EAN : 8434778008319
Prix public indicatif : 999€*

DIMENSIONS EXTÉRIEURES

Hauteur 595mm Largeur 595mm Profondeur 559mm

COULEUR

Verre blanc avec cadre inox

Réf. 41566016 | EAN : 8421152157855
Prix public indicatif : 869€*

DIMENSIONS EXTÉRIEURES

Hauteur 595mm Largeur 595mm Profondeur 559mm

COULEUR

Verre noir avec cadre inox

Réf. 41566015 | EAN : 8421152157848
Prix public indicatif : 869€*

DIMENSIONS EXTÉRIEURES

Hauteur 595mm Largeur 595mm Profondeur 559mm

COULEUR

Inox avec cadre

Réf. 41566063 | EAN : 8421152157787
Prix public indicatif : 799€*

DIMENSIONS EXTÉRIEURES

Hauteur 595mm Largeur 595mm Profondeur 559mm

COULEUR

Verre blanc sans cadre

Réf. 41566053 | EAN : 8421152157763
Prix public indicatif : 799€*

DIMENSIONS EXTÉRIEURES

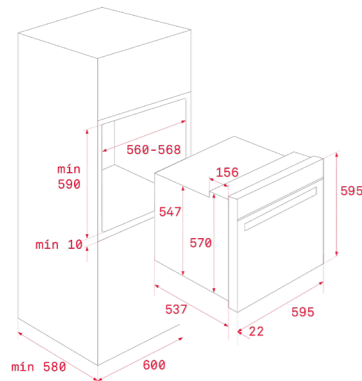
Hauteur 595mm Largeur 595mm Profondeur 559mm



TOTAL HSB 630 P B



- Système Dual Clean : 3 cycles d'autonettoyage à pyrolyse + HydroClean® automatique
- Multifonction - 8 fonctions de cuisson
- TouchControl avec programmation de démarrage et d'arrêt de cuisson
- Système de 1 rail télescopique, cinq hauteurs de cuisson
- Chauffe rapide
- Porte quadruple vitrage
- Fermeture automatique de sécurité durant le processus de pyrolyse ou de cuisson
- Ventilation tangentielle deux vitesses
- Lèchefrite avec émail pyrolytique et grille (avec système anti-basculement)


COULEUR
Verre noir sans cadre

Réf. 41566052 | EAN : 8421152157756
Prix public indicatif : 799€*

DIMENSIONS EXTÉRIEURES

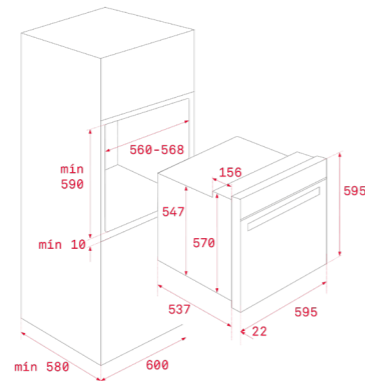
Hauteur 595mm Largeur 595mm Profondeur 559mm



TOTAL HSB 625 P



- Système Dual Clean : 3 cycles d'autonettoyage à pyrolyse + HydroClean® automatique
- Multifonction - 8 fonctions de cuisson
- TouchControl avec programmation de démarrage et d'arrêt de cuisson
- Supports chromés, cinq hauteurs de cuisson
- Chauffe rapide
- Porte triple vitrage
- Fermeture automatique de sécurité durant le processus de pyrolyse ou de cuisson
- Ventilation tangentielle deux vitesses
- Commandes en inox avec finition noir
- Lèchefrite avec émail pyrolytique et grille (avec système anti-basculement)


COULEUR
Inox avec cadre

Réf. 41566041 | EAN : 8421152157732
Prix public indicatif : 699€*

DIMENSIONS EXTÉRIEURES

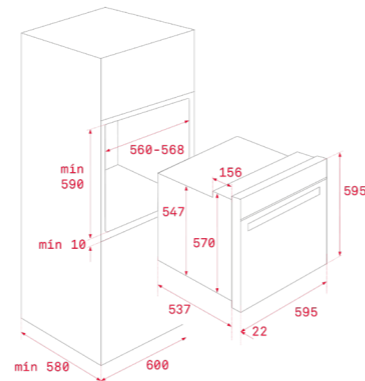
Hauteur 595mm Largeur 595mm Profondeur 559mm



TOTAL HSB 620 P W



- Système Dual Clean : 3 cycles d'autonettoyage à pyrolyse + HydroClean® automatique
- Multifonction - 8 fonctions de cuisson
- TouchControl avec programmation de démarrage et d'arrêt de cuisson
- Supports chromés, cinq hauteurs de cuisson
- Chauffe rapide
- Porte triple vitrage
- Fermeture automatique de sécurité durant le processus de pyrolyse ou de cuisson
- Ventilation tangentielle deux vitesses
- Lèchefrite avec émail pyrolytique et grille (avec système anti-basculement)


COULEUR
Verre blanc sans cadre

Réf. 41566033 | EAN : 8421152157725
Prix public indicatif : 699€*

DIMENSIONS EXTÉRIEURES

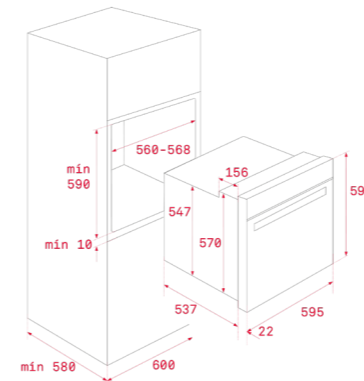
Hauteur 595mm Largeur 595mm Profondeur 559mm



TOTAL HSB 620 P B



- Système Dual Clean : 3 cycles d'autonettoyage à pyrolyse + HydroClean® automatique
- Multifonction - 8 fonctions de cuisson
- TouchControl avec programmation de démarrage et d'arrêt de cuisson
- Supports chromés, cinq hauteurs de cuisson
- Chauffe rapide
- Porte triple vitrage
- Fermeture automatique de sécurité durant le processus de pyrolyse ou de cuisson
- Ventilation tangentielle deux vitesses
- Lèchefrite avec émail pyrolytique et grille (avec système anti-basculement)


COULEUR
Verre noir sans cadre

Réf. 41566032 | EAN : 8421152157718
Prix public indicatif : 699€*

DIMENSIONS EXTÉRIEURES

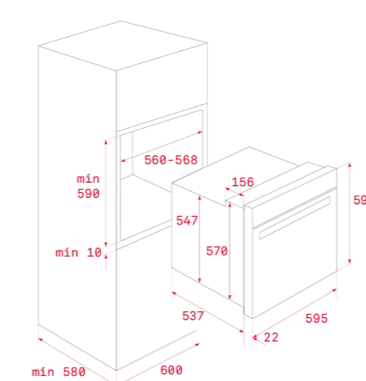
Hauteur 595mm Largeur 595mm Profondeur 559mm



EASY HCB 6435 P



- Système Dual Clean : 3 cycles d'autonettoyage à pyrolyse + HydroClean® PRO automatique
- Multifonction - 8 fonctions de cuisson
- TouchControl avec programmation de démarrage et d'arrêt de cuisson
- Système de 1 télescopique, cinq hauteurs de cuisson
- Chauffe rapide
- Porte triple vitrage
- Ventilation dynamique
- Lèchefrite émaillée et grille (avec système anti-basculement)


COULEUR
Inox sans cadre

Réf. 111020014 | EAN : 8434778003208
Prix public indicatif : 629€*

DIMENSIONS EXTÉRIEURES

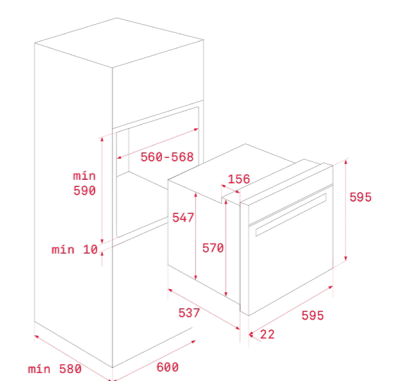
Hauteur 595mm Largeur 595mm Profondeur 559mm



TOTAL HSB 635



- Système de nettoyage HydroClean® automatique
- Multifonction - 8 fonctions de cuisson
- TouchControl avec programmation de démarrage et d'arrêt de cuisson
- Système de 1 télescopique, cinq hauteurs de cuisson
- Chauffe rapide
- Porte double vitrage
- Ventilation dynamique
- Lèchefrite émaillée et grille (avec système anti-basculement)


COULEUR
Inox avec cadre

Réf. 41560144 | EAN : 8421152157794
Prix public indicatif : 499€*

DIMENSIONS EXTÉRIEURES

Hauteur 595mm Largeur 595mm Profondeur 559mm



TOTAL HSB 630 W



- Système de nettoyage HydroClean® automatique
- Multifonction - 8 fonctions de cuisson
- TouchControl avec programmation de démarrage et d'arrêt de cuisson
- Système de 1 télescopique, cinq hauteurs de cuisson
- Chauffe rapide
- Porte double vitrage
- Ventilation dynamique
- Lèchefrite émaillée et grille (avec système anti-basculement)

TOTAL HSB 630 B



- Système de nettoyage HydroClean® automatique
- Multifonction - 8 fonctions de cuisson
- TouchControl avec programmation de démarrage et d'arrêt de cuisson
- Système de 1 télescopique, cinq hauteurs de cuisson
- Chauffe rapide
- Porte double vitrage
- Ventilation dynamique
- Lèchefrite émaillée et grille (avec système anti-basculement)

EASY HBB 605

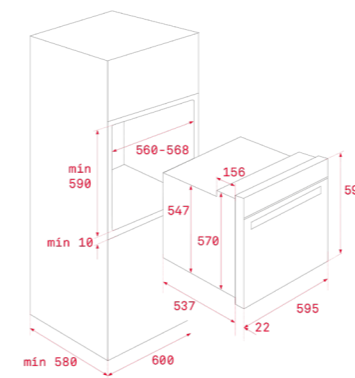
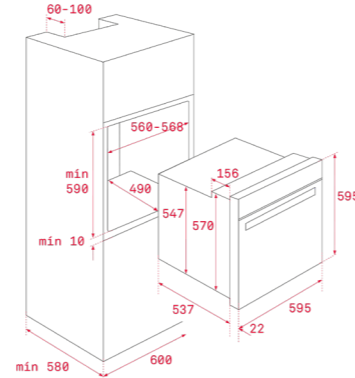
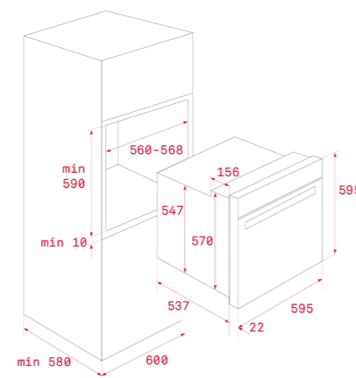
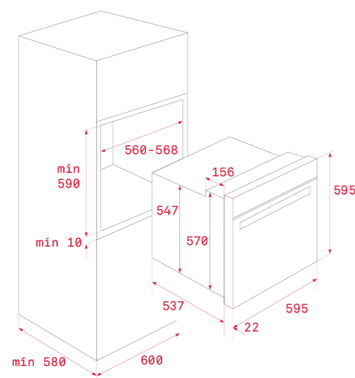


- Système de nettoyage HydroClean®
- Multifonction - 6 fonctions de cuisson
- Programmeur mécanique d'arrêt de cuisson
- Supports chromés, cinq hauteurs de cuisson
- Chauffe rapide
- Porte double vitrage
- Ventilation dynamique
- Lèchefrite émaillée et grille (avec système anti-basculement)

EASY HCB 6435



- Système de nettoyage HydroClean®PRO automatique
- Multifonction - 8 fonctions de cuisson
- TouchControl avec programmation de démarrage et d'arrêt de cuisson
- Chauffe rapide
- Porte double vitrage
- Ventilation dynamique
- Lèchefrite émaillée et grille (avec système anti-basculement)
- Commandes escamotables

COULEUR
Verre blanc sans cadre

Réf. 41560135 | EAN : 8421152157770
Prix public indicatif : 499€*

DIMENSIONS EXTÉRIEURES

Hauteur 595mm Largeur 595mm Profondeur 559mm

COULEUR
Verre noir sans cadre

Réf. 41560134 | EAN : 8421152157749
Prix public indicatif : 499€*

DIMENSIONS EXTÉRIEURES

Hauteur 595mm Largeur 595mm Profondeur 559mm

COULEUR
Inox sans cadre

Réf. 41560053 | EAN : 8421152157671
Prix public indicatif : 439€*

DIMENSIONS EXTÉRIEURES

Hauteur 595mm Largeur 595mm Profondeur 559mm

COULEUR
Inox sans cadre

Réf. 111020013 | EAN : 8434778003192
Prix public indicatif : 449€*

DIMENSIONS EXTÉRIEURES

Hauteur 595mm Largeur 595mm Profondeur 559mm

MultiCook

Mangez sainement sans renoncer aux saveurs.

La plaque Multicook transforme votre four en un four à vapeur. Vos aliments conserveront tous leurs nutriments, vitamines et minéraux sans avoir besoin de mettre une goutte d'huile, préservant ainsi la saveur, la texture et les arômes d'origine.

Avec une large gamme d'accessoires, vous pourrez cuisiner des plats juteux sur des plaques individuelles ou de grandes pièces de viande sur la grille. Vous pouvez cuisiner avec de l'eau ou même du vin pour apporter une touche savoureuse mais toujours avec le résultat d'une cuisine saine.



KIT MULTICOOK MASTER

- Inclus deux plateaux individuels pour cuisiner différents aliments en même temps
- Grille intérieure idéale pour cuisiner des aliments aqueux (fruits, légumes...) afin d'intensifier leur saveur
- Plat très profond pour une meilleure diffusion de la chaleur
- Couvercle en verre avec une évacuation de l'air et munie d'un revêtement en silicone pour cuisiner à la vapeur
- Toutes les pièces peuvent se laver au lave-vaisselle

COULEUR
Inox

Réf. 41599012 | EAN : 8421152150184

Prix public indicatif : 119€*



PLAT À FOUR ET INDUCTION

- Plat de cuisine en titane
- Double utilisation : four et table induction
- Matériel anti-adhérent facile à nettoyer

COULEUR
Gris titane

Réf. 41599013 | EAN : 8421152150191

Prix public indicatif : 99€*



PIERRE VOLCANIQUE

- Accessoire à utiliser avec la fonction "chauffer pierre" du four double cavité HLD 45.15
- Pierre volcanique pour cuisiner des viandes
- Grille chromée avec poignées d'extraction

COULEUR
Inox

Réf. 41599005 | EAN : 8421152054673

Prix public indicatif : 69€*



PIERRE À PIZZA

- Accessoire pour cuisiner des pâtes et pizzas
- Surface en terre cuite

COULEUR
Pierre jaune

Réf. 41599006 | EAN : 8421152110591

Prix public indicatif : 39€*

*Les prix indiqués ont un caractère uniquement indicatif, il appartient à chaque distributeur de fixer les prix comme il le souhaite.

Modèle	IOVEN P	HLB 860 P HLB 8600 P	HLB 840 P HLB 840P W	HSB 635 P	HSB 630 P HSB 630P W	HSB 625 P	HSB 620 P HSB 620 P W	HCB 6435 P
DIMENSIONS INTÉRIEURES								
Hauteur (mm)	364	364	364	364	364	364	364	364
Largeur (mm)	475	475	475	475	475	475	475	445
Profondeur (mm)	402	402	402	402	402	402	402	402
Capacité brute / nette (L)	70 / 71	70 / 71	70 / 71	70 / 71	70 / 71	70 / 71	70 / 71	65
CARACTÉRISTIQUES ÉLECTRIQUES								
Tension (V)	220/240	220/240	220/240	220/240	220/240	220/240	220/240	220/240
Puissance nominale maximale (W)	3.552	3.552	3.552	3.552	3.552	3.552	3.552	3.552
Longueur du câble (cm)	150	150	110	110	110	110	110	110
CONSUMMATION ÉNERGÉTIQUE								
Résistance de sole (W)	1.150	1.050	1.050	1.050	1.050	1.050	1.050	1.050
Résistance Grill / Maxi grill (W)	1.400 / 2.500	1.400 / 2.450	1.400 / 2.450	1.400 / 2.450	1.400 / 2.450	1.400 / 2.450	1.400 / 2.450	1.400 / 2.450
Résistance boute + sole (W)	2.550	2.450	2.450	2.450	2.450	2.450	2.450	
Résistance turbo (W)	2.000	2.000	2.000	-	-	-	-	-
Turbine multifonction (W)	22	25	25	25	25	25	25	25
Éclairage intérieur (W)	25	25	25	25	25	25	25	25
Moteur refroidissement (W)	18	30	30	30	30	30	30	30
SÉCURITÉ								
Système de déconnexion automatique	✓	✓	✓	✓	✓	✓	✓	✓
Verrouillage automatique de la porte	✓	✓	✓	✓	✓	✓	✓	✓
Protection de grill	✓	✓	✓	✓	✓	✓	✓	✓
Système anti-basculement des grilles	✓	✓	✓	✓	✓	✓	✓	✓
Porte plein verre	4	4	4	4	4	3	3	3
SYSTÈMES DE NETTOYAGE								
Pyrolyse	✓	✓	✓	✓	✓	✓	✓	✓
Hydroclean PRO	✓	✓	✓	✓	✓	✓	✓	✓
Hydroclean ECO	-	-	-	-	-	-	-	-
Émail	✓	✓	✓	✓	✓	✓	✓	✓
RÈGLEMENT UE 65/2014								
Classe efficacité énergétique	A+	A+	A+	A+	A+	A+	A+	A
Dimensions extérieures (mm)	595	595	595	595	595	595	595	595
Indice d'efficacité énergétique (EEI)	81	81	81	81	81	81	81	81
Nombre de cavités	1	1	1	1	1	1	1	1
Alimentation	Électrique	Électrique	Électrique	Électrique	Électrique	Électrique	Électrique	Électrique
Consommation énergétique par cycle en mode ventilation (kWh)	0.68	0.68	0.68	0.68	0.68	0.68	0.68	0.68
Consommation énergétique par cycle en mode conventionnel (kWh)	0.88	0.87	0.88	0.88	0.88	0.88	0.88	0.88
Volume (L)	70	70	70	70	70	70	70	65

Modèle	HLD 45.15	HSB 635	HSB 630 HSB 630 W	HBB 605	HCB 6435
DIMENSIONS INTÉRIEURES					
Hauteur (mm)	368	364	364	364	364
Largeur (mm)	418	475	475	475	445
Profondeur (mm)	117	402	402	402	402
Capacité brute / nette (L)	31-18 / 48-38	70 / 71	70 / 71	70 / 71	65
CARACTÉRISTIQUES ÉLECTRIQUES					
Tension (V)	220/240	220/240	220/240	220/240	220/240
Puissance nominale maximale (W)	-	2.615	2.615	2.615	2.615
Longueur du câble (cm)	200	110	110	110	110
CONSUMMATION ÉNERGÉTIQUE					
Résistance de sole (W)	-	1.150	1.150	1.150	1.150
Résistance Grill / Maxi grill (W)	1.800 / 1.400	1.400 / 2.500	1.400 / 2.500	1.400 / 1.400	1.400 / 2.500
Résistance boute + sole (W)	2.450	2.550	2.550	2.550	2.550
Résistance turbo (W)	-	-	-	-	-
Turbine multifonction (W)	30	22	22	22	22
Éclairage intérieur (W)	25	25	25	25	25
Moteur refroidissement (W)	18	18	18	18	18
SÉCURITÉ					
Système de déconnexion automatique	-	-	-	-	-
Bloqueo de seguridad del panel	✓	✓	✓	-	-
Protection de grill	✓	✓	✓	✓	✓
Système anti-basculement des grilles	✓	✓	✓	✓	✓
Porte plein verre	2	2	2	2	2
SYSTÈMES DE NETTOYAGE					
Pyrolyse	-	-	-	-	-
Hydroclean PRO	-	✓	✓	-	✓
Hydroclean ECO	-	-	-	✓	-
Émail	✓	✓	✓	✓	✓
RÈGLEMENT UE 65/2014					
Classe efficacité énergétique	A	A+	A+	A	A
Dimensions extérieures (mm)	595	595	595	595	595
Indice d'efficacité énergétique (EEI)	95.8	81	81	84.7	81
Nombre de cavités	1	1	1	1	1
Alimentation	Électrique	Électrique	Électrique	Électrique	Électrique
Consommation énergétique par cycle en mode ventilation (kWh)	0.68	0.68	0.68	0.71	0.68
Consommation énergétique par cycle en mode conventionnel (kWh)	0.7	0.86	0.86	0.82	0.88
Volume (L)	38 + 18	70	70	70	65