



La cuisine est un espace  
qui va bien au-delà du  
simple fait de **cuisiner**.

HOTTES



*Notre objectif est de créer le meilleur environnement pour vous à la maison. Nos hottes gardent, dans tous les coins de votre cuisine, une ambiance fraîche, silencieuse et harmonieuse, nécessaires pour vos recettes, tout en faisant des économies.*

Sentez la paix et la tranquillité aussi dans votre cuisine. Humez la satisfaction de partager des moments mémorables, avec le plaisir d'un design spectaculaire conservant l'essence de votre maison. La hotte n'est pas qu'une partie bruyante de votre cuisine, mais quelque chose qui maintient l'ambiance propre et fraîche, créant un environnement harmonieux et de paix pour cuisiner ou partager une part de gâteau.

Le design de nos hottes est une priorité, c'est pourquoi Teka crée des concepts exclusifs et fonctionnels qui se marient à la perfection avec le reste de vos appareils électroménagers.

Découvrez ce que l'innovation peut vous faire **sentir.**



## **Quadro**

*Sentez la tranquillité dans votre cuisine*

La hotte Quadro au design unique et vertical impressionne jusqu'au plus exigeants des chefs.

La hotte est faite en verre noir et en aluminium anodisé de grande résistance. La combinaison parfaite a également un écran blanc et un élégant éclairage LED distribué tout au long de la zone de cuisson. Parce que vos attentes méritent seulement le meilleur.



## Moteur EcoPower

*Silence, durabilité et consommation*

Les moteurs EcoPower ; efficacité et productivité à parts égales. Le modèle Silent EcoPower, classé énergétiquement A++, nous permet de faire des économies (75% comparé à ceux de classe D), et de profiter d'une ambiance silencieuse avec seulement 37dB lors de l'utilisation.

## Aspiration Périométrale

*Maintenez votre cuisine propre*

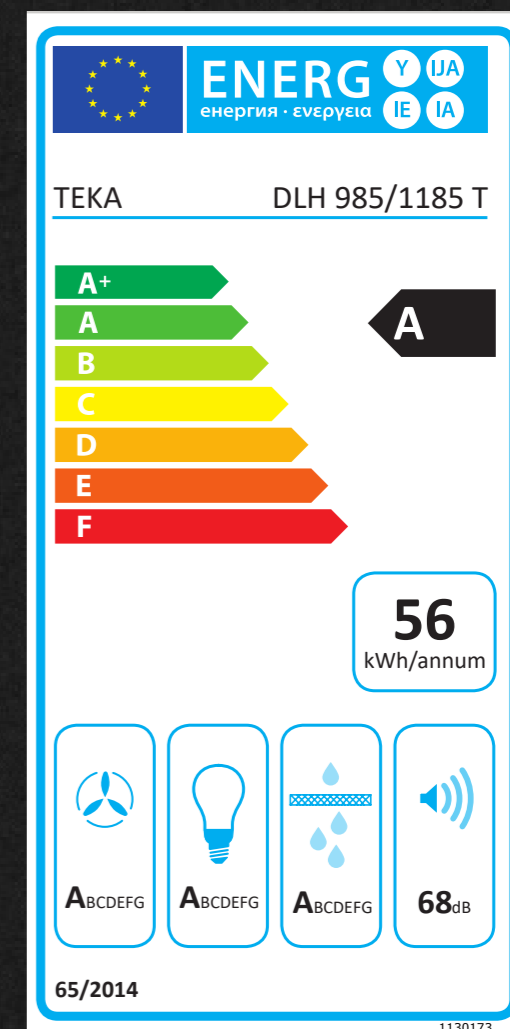
Une petite rainure est visible dans le corps de la hotte générant une haute pression pour une meilleure et plus rapide aspiration. L'air ne peut pas s'échapper de la zone de cuisson grâce à la rapidité et à l'efficacité de la hotte. Cuisinez libre d'odeurs et de fumées.



## PERFECTA-4

*L'équilibre parfait entre efficacité, design et productivité*

Une hotte incomparable grâce au label 4 A : Classe énergétique A, efficacité de l'évacuation et de l'éclairage ainsi que celle de la filtration de graisses. La hotte peut extraire jusqu'à 800m<sup>3</sup> et éliminer 98% de graisses avec ces filtres à 12 couches. Les filtres peuvent aller de la hotte au lave-vaisselle, puisqu'ils ont été conçus en inox et pour être lavables, alors ne vous préoccupez pas de leur entretien.



### A Efficacité énergétique

L'indice d'efficacité énergétique (IEE) est calculé à travers la consommation annuelle et le standard de consommation d'énergie.

### A Efficacité fluidodynamique

L'efficacité du système d'évacuation se voit influencé par différentes variables comme la forme de la hotte.

### A Efficacité de l'éclairage

Ce paramètre indique l'efficacité avec laquelle la hotte est capable d'éclairer la zone de cuisson.

### A Efficacité de filtration des graisses

Indique l'efficacité avec laquelle la hotte filtre la graisse produite lors de la cuisson.



## La hotte dont ma cuisine a besoin.

Calculez tout simplement le volume de votre cuisine. Par exemple, 12m<sup>2</sup> et 2,5m de hauteur. C'est ainsi que nous obtenons le volume total : 12m<sup>2</sup> x 2,5m = 30m<sup>3</sup>

Les meubles doivent être pris en compte. Environ 40%.  
Volume total final : 18m<sup>3</sup>  
Etant donné que l'air est renouvelé 12 fois par heure:  
18m<sup>3</sup> x 12 renouvellements = 216m<sup>3</sup>/h

*Pour une cuisine de 12m<sup>2</sup> on aura donc besoin d'une hotte avec 216m<sup>3</sup>/h minimum pour une extraction efficace.*



## Barre de lumières LED

Les lumières LED ont des effets très positifs pour l'environnement. On le surnomme l'éclairage écolo du fait de son manque de mercure et d'autres produits dangereux pouvant contribuer à l'effet de serre et le réchauffement climatique.

Les lumières LED ont d'autres avantages, comme le fait d'être de basse consommation, ce qui nous permet d'économiser de l'énergie, qu'elles n'ont pas besoin d'un certain temps d'allumage ou encore qu'elles ne dégagent pas de chaleur.

Mais les lumières LED éclaireront à la perfection votre zone de cuisson pour ne rien rater de vos recettes.



## Toutes les formes et dimensions pour tous les goûts et besoins.

Rondes et rectangulaires, avec des finitions en verre ou en inox et des options infinies. Et le tout, avec un design caractéristique pour créer l'environnement que vous recherchez dans votre cuisine.

# Hottes

Puissance maximale, efficaces et très faciles à utiliser.

MAESTRO										
120		110		90		70/60		40		
ILÔT										
	DHT 1285		DH2 ILÔT 1285		DPL ILÔT 1185		DH2 ILÔT 985		CC ILÔT 485	
VERTICALES										
DÉCORATIVES										
ENCASTRÉES										
EXTENSIBLES										

## MAESTRO

Des appareils pour ceux qui aiment aller plus loin. Pour ceux qui souhaitent se démarquer des autres.

## TOTAL

Conçus pour ceux qui demandent à leurs appareils tout pour tout le monde. Efficacité maximale en toute circonstance.

## EASY

Pour ceux qui préfèrent ne pas se prendre la tête en cuisine sans renoncer à un appareil qui donne beaucoup et demande très peu.

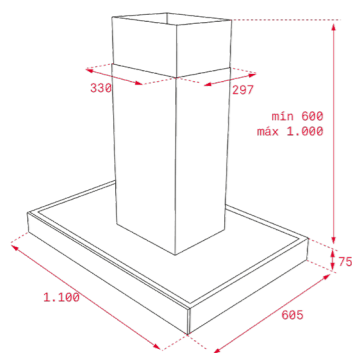
TOTAL				EASY	
90		70/60		90	60
DVT 980		DVT 680		DVT 680 B	
DGW 97350		TIKAL D55 985		DBP 90 PRO	
DGW 67350		TIKAL D55 785		DBP 60 PRO	
				DSJ 980	
				DSJ 680	
		GFG 2			
		CNL 6415 PLUS		TL 6420	



**MAESTRO DPL ILÔT 1185**



- Système d'aspiration périmétrique "Contour"
- Commandes numériques Touch Control avec écran blanc
- Trois vitesses + 1 intensive
- Programmeur de durée d'aspiration
- 4 ampoules LED
- Panneau rabattable en inox avec matériau insonorisant
- Voyant lumineux de saturation des filtres
- Moteur blindé à double turbine ECOPOWER
- Puissance d'extraction (\*\*): min. 331 m3/h – max. 629 m3/h – boost 782 m3/h
- Niveau sonore (\*\*): min. 54 dBA – max. 66 dBA– boost 69 dBA
- Possibilité de fonctionnement en recyclage (SET 1/T1)
- À commander avec la référence 40483173



**COULEUR**  
Verre  
Réf. 40483172 + 40483173 | EAN : 8421152145777  
Prix public indicatif : 1599€\*

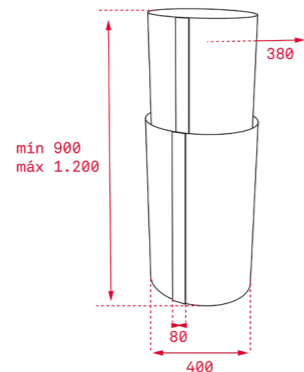
**DIMENSIONS EXTÉRIEURES**  
Largeur 1100 mm



**MAESTRO CC ILÔT 485**



- Commandes numériques Touch Control avec écran blanc
- Trois vitesses + 1 intensive
- Programmeur de durée d'aspiration
- 2 ampoules LED
- Voyant lumineux de saturation des filtres
- Moteur blindé à double turbine ECOPOWER
- Puissance d'extraction (\*\*): min. 305 m3/h – max. 525 m3/h – boost 771 m3/h
- Niveau sonore (\*\*): min. 50 dBA – max. 72 dBA– boost 78 dBA
- Possibilité de fonctionnement en recyclage (SET 1/T1)



**COULEUR**  
Inox  
Réf. 40480330 | EAN : 8421152145869  
Prix public indicatif : 1249€\*

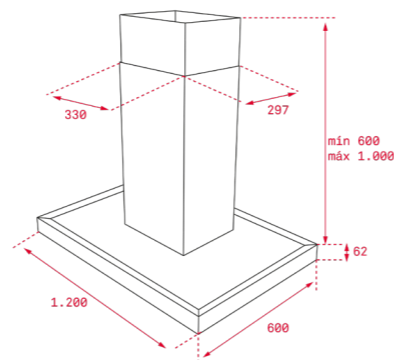
**DIMENSIONS EXTÉRIEURES**  
Largeur 400 mm



**MAESTRO DH2 ILÔT 985/1285**



- Commandes électroniques rétro-éclairées avec écran blanc
- Trois vitesses + 1 intensive
- Programmeur de durée d'aspiration
- 4 ampoules LED
- Panneau intérieur facile à nettoyer
- Voyant lumineux de saturation des filtres
- Moteur blindé à double turbine ECOPOWER
- Puissance d'extraction (\*\*): min. 311 m3/h – max. 605 m3/h – boost 796 m3/h
- Niveau sonore (\*\*): min. 52 dBA – max. 66 dBA– boost 71 dBA
- Possibilité de fonctionnement en recyclage (SET 1/T1)
- Hotte 1285 à commander avec la référence 40484671



**COULEUR**  
Inox (DH2 985)  
Réf. 40484640 | EAN : 8421152145715  
Prix public indicatif : 1249€  
Inox (DH2 1285)  
Réf. 40484670 + 40484671 | EAN : 8421152145739  
Prix public indicatif : 2258€\*

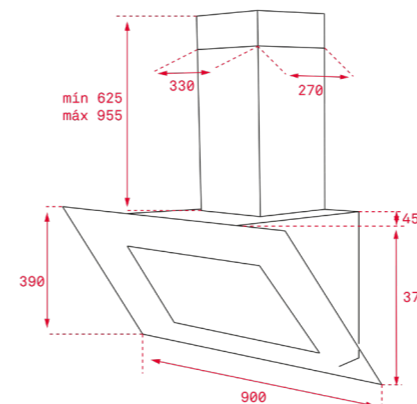
**DIMENSIONS EXTÉRIEURES**  
Largeur 900/1200 mm



**MAESTRO QUADRO DLV 998**



- Système d'aspiration périmétrique "Contour"
- Commandes numériques Touch Control avec écran blanc
- 3 vitesses + 1 intensive
- Programmeur de durée d'aspiration
- Barre d'éclairage LED
- Voyant lumineux de saturation des filtres
- Moteur blindé à double turbine ECOPOWER
- Puissance d'extraction (\*\*): min. 264 m3/h – max. 626 m3/h – boost 816 m3/h
- Niveau sonore (\*\*): min. 37 dBA – max. 58 dBA– boost 65 dBA
- **Ne s'installe qu'en version évacuation**



**COULEUR**  
Noir  
Réf. 40437210 | EAN : 8421152145692  
Prix public indicatif : 874€\*

**DIMENSIONS EXTÉRIEURES**  
Largeur 900 mm





**MAESTRO QUADRO DLV 985**



- Système d'aspiration périphérique "Contour"
- Commandes numériques Touch Control avec écran blanc
- 3 vitesses + 1 intensive
- Programmeur de durée d'aspiration
- Barre d'éclairage LED
- Voyant lumineux de saturation des filtres
- Moteur blindé à double turbine ECOPOWER
- Puissance d'extraction (\*\*): min. 325 m3/h - max. 614 m3/h - boost 782 m3/h
- Niveau sonore (\*\*): min. 54 dBA - max. 65 dBA- boost 72 dBA
- Possibilité de fonctionnement en recyclage (SET D10CTP)

**MAESTRO QUADRO DLV 985 ST**



- Système d'aspiration périphérique "Contour"
- Commandes numériques Touch Control avec écran blanc
- 3 vitesses + 1 intensive
- Programmeur de durée d'aspiration
- Barre d'éclairage LED
- Voyant lumineux de saturation des filtres
- Moteur blindé à double turbine ECOPOWER
- Puissance d'extraction (\*\*): min. 325 m3/h - max. 614 m3/h - boost 782 m3/h
- Niveau sonore (\*\*): min. 54 dBA - max. 65 dBA- boost 72 dBA
- Possibilité de fonctionnement en recyclage (SET D10CTP)

**MAESTRO DVT 685 / 985**



- Système d'aspiration périphérique "Contour"
- Commandes numériques Touch Control
- 3 vitesses + 1 intensive
- Programmeur de durée d'aspiration
- 2 ampoules LED
- Voyant lumineux de saturation des filtres
- Moteur blindé à double turbine ECOPOWER
- Puissance d'extraction (\*\*): min. 303 m3/h - max. 599 m3/h - boost 786 m3/h
- Niveau sonore (\*\*): min. 52 dBA - max. 66 dBA- boost 71 dBA
- Possibilité de fonctionnement en recyclage (SET I/M1)

**MAESTRO DVT 685 W / 985 W**



- Système d'aspiration périphérique "Contour"
- Commandes numériques Touch Control
- 3 vitesses + 1 intensive
- Programmeur de durée d'aspiration
- 2 ampoules LED
- Voyant lumineux de saturation des filtres
- Moteur blindé à double turbine ECOPOWER
- Puissance d'extraction (\*\*): min. 303 m3/h - max. 599 m3/h - boost 786 m3/h
- Niveau sonore (\*\*): min. 52 dBA - max. 66 dBA - boost 71 dBA
- Possibilité de fonctionnement en recyclage (SET I/M1)

**TOTAL DVT 680 / 980**

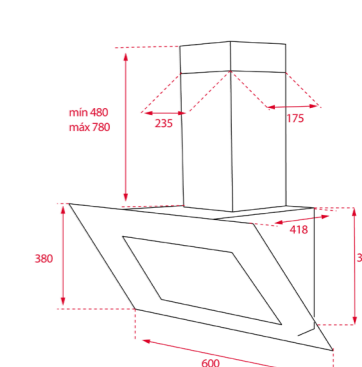
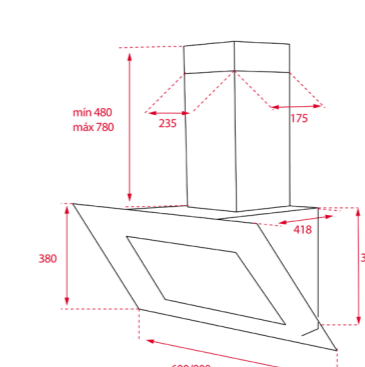
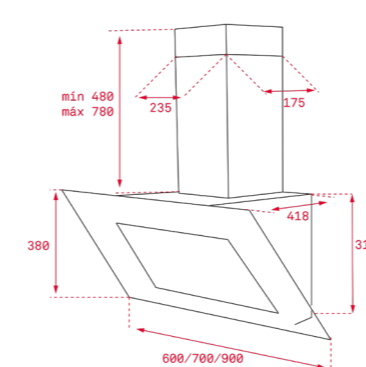
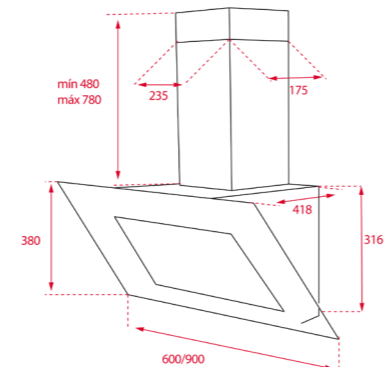
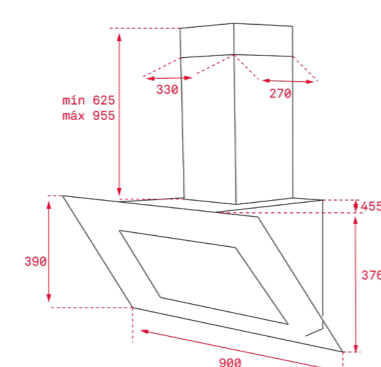
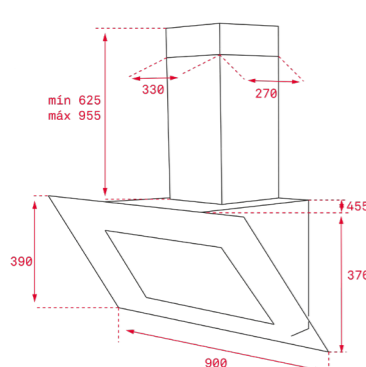


- Moteur EcoPower
- Classe d'efficacité énergétique : D
- Extraction périphérique
- Panneau de commande tactile
- 3 vitesses + 1 vitesse intensive
- Puissance d'extraction (\*\*): min. 259 m3/h - max. 402 m3/h - boost 730 m3/h
- Niveau sonore (\*\*): min. 50 dBA - max. 58 dBA- boost 69 dBA
- 2 ampoules à LED
- 1 panneau en verre, filtre en aluminium en-dessous
- Minuterie d'arrêt différé
- Témoin de saturation du filtre

**TOTAL DVT 680 W**



- Moteur EcoPower
- Classe d'efficacité énergétique : D
- Extraction périphérique
- Panneau de commande tactile
- 3 vitesses + 1 vitesse intensive
- Puissance d'extraction (\*\*): min. 259 m3/h - max. 423 m3/h - boost 730 m3/h
- Niveau sonore (\*\*): min. 50 dBA - max. 58 dBA- boost 69 dBA
- 2 ampoules à LED
- 1 panneau en verre, filtre en aluminium en-dessous
- Minuterie d'arrêt différé
- Témoin de saturation du filtre



**COULEUR**  
Noir  
Réf. 40437200 | EAN : 8421152145685  
Prix public indicatif : 799€\*

**DIMENSIONS EXTÉRIEURS**  
Largeur 900 mm

**COULEUR**  
Stone Grey  
Réf. 112930004 | EAN : 8434778009132  
Prix public indicatif : 829€\*  
Blanc DLV 985 W  
Réf. 112930006 | EAN : 8434778009156  
Prix public indicatif : 799€\*

**DIMENSIONS EXTÉRIEURS**  
Largeur 900 mm

**COULEUR**  
Noir (DVT 685)  
40483560 | EAN : 8421152130667  
Prix public indicatif : 659€\*  
Noir (DVT 985)  
Réf. 40483562 | EAN : 8421152130704  
Prix public indicatif : 749€\*

**DIMENSIONS EXTÉRIEURS**  
Largeur 600/900 mm

**COULEUR**  
Blanc (DVT 685)  
Réf. 40483570 | EAN : 8421152130674  
Prix public indicatif : 659€\*  
Blanc (DVT 985)  
Réf. 40483572 | EAN : 8421152130711  
Prix public indicatif : 799€\*

**DIMENSIONS EXTÉRIEURS**  
Largeur 600/900 mm

**COULEUR**  
Noir (DVT 680)  
Réf. 40483530 | EAN : 8421152130599  
Prix public indicatif : 599€\*  
Noir (DVT 980)  
Réf. 40483532 | EAN : 8421152130643  
Prix public indicatif : 624€\*

**DIMENSIONS EXTÉRIEURS**  
Largeur 900 / 600 mm

**COULEUR**  
Blanc  
Réf. 40483540 | EAN : 8421152130605  
Prix public indicatif : 599€\*

**DIMENSIONS EXTÉRIEURS**  
Largeur 600 mm

\*Les prix indiqués ont un caractère uniquement indicatif, il appartient à chaque distributeur de fixer les prix comme il le souhaite.  
\*\* Règlement délégué (UE) No 65/2014 de la commission du 1er octobre 2013





**MAESTRO PERFECTA4 DLH 985 T**

**MAESTRO DLH 686 /986 /1186 T**

**TOTAL TIKAL DSS 785 /985**

**TOTAL DGW 67350 / 97350**

**EASY DBP 60 / 90 PRO**

**EASY DSJ 680/980**



- Note A sur quatre critères réglementés par l'UE : efficacité énergétique, efficacité fluidodynamique, efficacité lumineuse et efficacité de filtration des graisses
- Commandes numériques Touch Control avec écran blanc
- 3 vitesses + 1 intensive
- Programmateur de durée d'aspiration
- Barre d'éclairage LED
- Voyant lumineux de saturation des filtres
- Moteur blindé à double turbine ECOPOWER
- Puissance d'extraction (\*\*): min. 259 m3/h – max. 423 m3/h – boost 730 m3/h
- Niveau sonore (\*\*): min. 50 dBA – max. 58 dBA– boost 69 dBA
- Possibilité de fonctionnement en recyclage (SET 1/N1)
- Filtres à 12 couches : 98,2% d'efficacité de filtrage des graisses

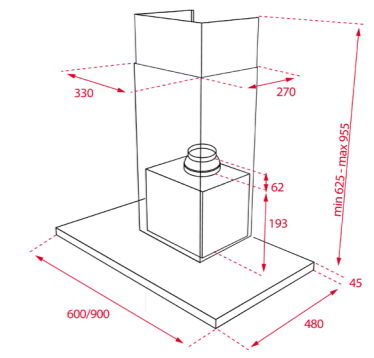
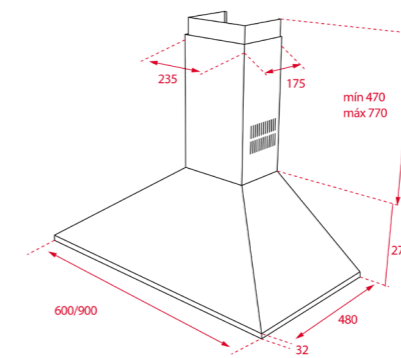
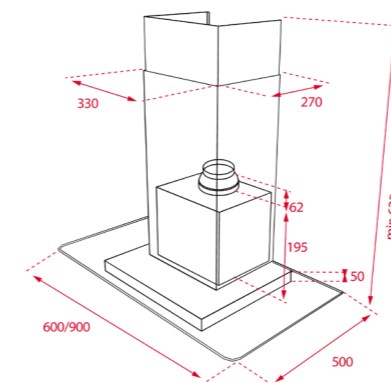
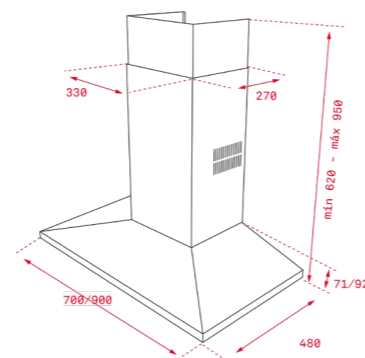
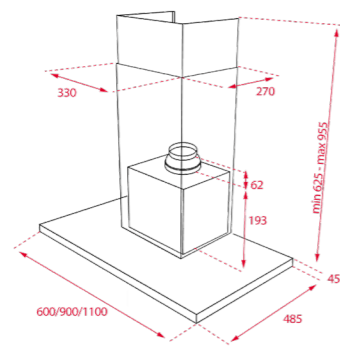
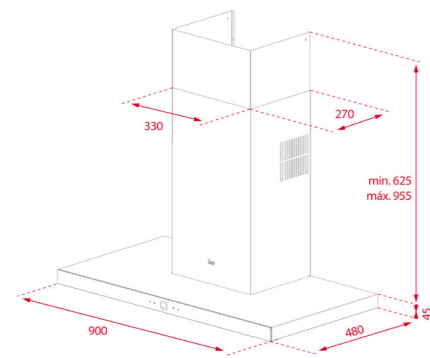
- Commandes numériques Touch Control avec écran blanc
- Trois vitesses + 1 intensive
- Programmateur de durée d'aspiration
- Barre d'éclairage LED
- Voyant lumineux de saturation des filtres
- Moteur blindé à double turbine ECOPOWER
- Puissance d'extraction (\*\*): min. 303 m3/h – max. 584 m3/h – boost 701 m3/h
- Niveau sonore (\*\*): min. 53 dBA – max. 69 dBA– boost 72 dBA
- Possibilité de fonctionnement en recyclage (SET DICTP)

- Commandes électroniques retro-éclairées
- 3 vitesses + 1 intensive
- Programmateur de durée d'aspiration
- Barre d'éclairage LED
- Voyant lumineux de fonctionnement
- Moteur blindé à double turbine ECOPOWER
- Puissance d'extraction (\*\*): min. 303 m3/h – max. 597 m3/h – boost 760 m3/h
- Niveau sonore (\*\*): min. 54 dBA – max. 68 dBA– boost 73 dBA
- Possibilité de fonctionnement en recyclage (SET 1/N1)

- Commandes électroniques rétro-éclairées avec écran blanc
- 3 vitesses + 1 intensive
- Programmateur de durée d'aspiration
- 2 ampoules LED
- Témoin de saturation des filtres
- Moteur blindé à double turbine ECOPOWER
- Puissance d'extraction (\*\*): min. 315 m3/h – max. 631 m3/h – boost 807 m3/h
- Niveau sonore (\*\*): min. 56 dBA – max. 68 dBA– boost 72 dBA
- Possibilité de fonctionnement en recyclage (SET 1/N1)

- Commandes à boutons poussoirs
- 3 vitesses + 1 intensive
- 2 ampoules halogènes
- Moteur à double turbine
- Clapet anti-retour
- Puissance d'extraction (\*\*): min. 318 m3/h – max. 613m3/h
- Niveau sonore (\*\*): min. 55 dBA – max. 68 dBA
- Possibilité de fonctionnement en recyclage (SET 1/N1)

- Panneau de commande à boutons poussoirs
- 4 vitesses
- 2 ampoules LED
- Voyant lumineux de fonctionnement
- Puissance d'extraction (\*\*): min. 240 m3/h – max. 614 m3/h
- Niveau sonore (\*\*): min. 48 dBA – max. 66 dBA
- 3/2 filtres inox
- Possibilité de fonctionnement en recyclage (SET DICTP)



**COULEUR**  
Façade verre  
Réf. 40437100 | EAN : 8421152145661  
Prix public indicatif : 649€\*

**DIMENSIONS EXTÉRIEURES**  
Largeur 900 mm

**COULEUR**  
Façade verre (DLH 686 T)  
Réf. 40487180 | EAN : 8421152157428  
Prix public indicatif : 499€\*  
Façade verre (DLH 986 T)  
Réf. 40487182 | EAN : 8421152157442  
Prix public indicatif : 529€\*  
Façade verre (DLH 1186 T)  
Réf. 40487183 | EAN : 8421152157459  
Prix public indicatif : 569€\*

**DIMENSIONS EXTÉRIEURES**  
Largeur 600/900/1100 mm

**COULEUR**  
Inox (DSS 785)  
Réf. 40437000 | EAN : 8421152145647  
Prix public indicatif : 536€\*  
Inox (DSS 985)  
Réf. 40437010 | EAN : 8421152145654  
Prix public indicatif : 599€\*

**DIMENSIONS EXTÉRIEURES**  
Largeur 700/900 mm

**COULEUR**  
Inox visière en verre (DGW 67350)  
Réf. 113040010 | EAN : 8434778001891  
Prix public indicatif : 436€\*  
Inox visière en verre (DGW 97350)  
Réf. 113040012 | EAN : 8434778001914  
Prix public indicatif : 499€\*

**DIMENSIONS EXTÉRIEURES**  
Largeur 600 / 900 mm

**COULEUR**  
Inox (DBP 60)  
Réf. 40460509 | EAN : 8421152133705  
Prix public indicatif : 249€\*  
Inox (DBP 90)  
Réf. 40460529 | EAN : 8421152133729  
Prix public indicatif : 299€\*

**DIMENSIONS EXTÉRIEURES**  
Largeur 600/900 mm

**COULEUR**  
Inox (DSJ 680)  
Réf. 40484820 | EAN : 8421152157312  
Prix public indicatif : 349€\*  
Inox (DSJ 980)  
Réf. 40484821 | EAN : 8421152157329  
Prix public indicatif : 399€\*

**DIMENSIONS EXTÉRIEURES**  
Largeur 600/900 mm

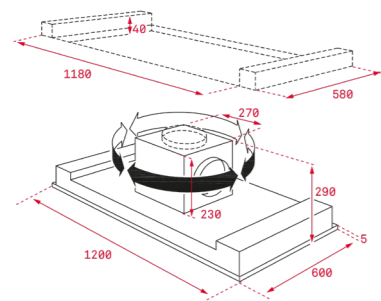
\*Les prix indiqués ont un caractère uniquement indicatif, il appartient à chaque distributeur de fixer les prix comme il le souhaite.  
\*\* Règlement délégué (UE) No 65/2014 de la commission du 1er octobre 2013



**MAESTRO DHT 1285**



- Système d'aspiration périmétrique "Contour"
- Télécommande
- 6 vitesses + 4 intensives
- Programmeur de durée d'aspiration
- 4 ampoules LED
- Voyant lumineux de saturation des filtres
- Moteur blindé à double turbine ECOPOWER
- Puissance d'extraction (\*\*): min. 315 m3/h - max. 631 m3/h - boost 807 m3/h
- Niveau sonore (\*\*): min. 47 dBA - max. 60 dBA - boost 66 dBA



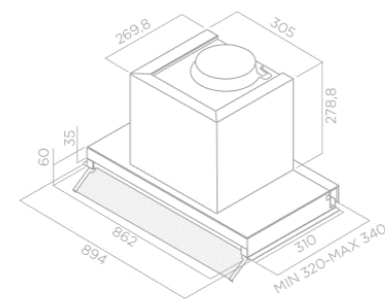
**COULEUR**  
Inox  
Réf. 40484180 | EAN : 8421152145890  
Prix public indicatif : 1874€\*

**DIMENSIONS EXTÉRIEURES**  
Largeur 1200 mm

**MAESTRO INTEGRA 965**



- Deux possibilités d'installation : encastrable et pose libre
- Commande escamotable
- 3 vitesses
- 2 ampoules LED
- Moteur blindé à double turbine ECOPOWER
- Puissance d'extraction (\*\*): min. 224 m3/h - max. 625 m3/h
- Niveau sonore (\*\*): min. 46 dBA - max. 69 dBA
- Possibilité de fonctionnement en recyclage (filtre D9C)



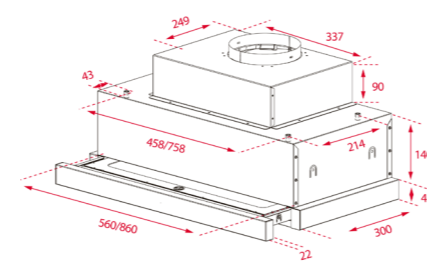
**COULEUR**  
Inox  
Réf. 40489340 | EAN : 8421152147009  
Prix public indicatif : 574€\*

**DIMENSIONS EXTÉRIEURES**  
Largeur 894 mm

**MAESTRO CNL 6815/9815 PLUS**



- Face avant en inox anti-traces amovible et remplaçable
- Commandes électroniques
- 5 vitesses + 1 intensive
- Programmeur de durée d'aspiration
- Barre d'éclairage LED
- Automatique
- Moteur blindé à double turbine ECOPOWER
- Puissance d'extraction (\*\*): min. 295 m3/h - max. 555 m3/h - boost 730 m3/h
- Niveau sonore (\*\*): min. 53 dBA - max. 65 dBA - boost 70 dBA
- Possibilité de fonctionnement en recyclage (filtre D1C)

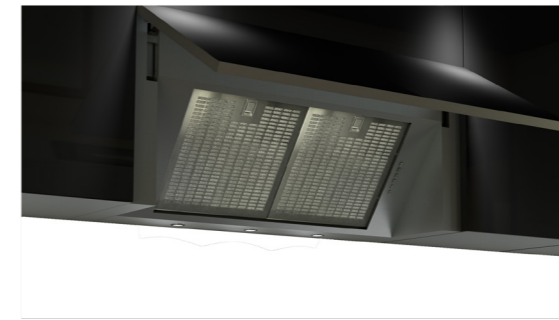


**COULEUR**  
Inox CNL 6815 PLUS  
Réf. 40436840 | EAN : 8421152146248  
Prix public indicatif : 311€\*

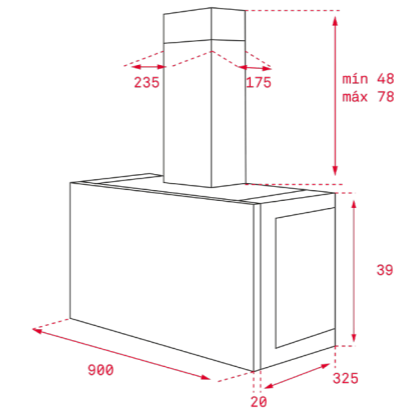
**Inox CNL 9815 PLUS**  
Réf. 40436860 | EAN : 8421152146262  
Prix public indicatif : 374€\*

**DIMENSIONS EXTÉRIEURES**  
Largeur 560/860 mm

**MAESTRO DHI 90 PANELABLE**



- Deux possibilités d'installation : encastrable et pose libre
- Panneaux latéraux et frontaux interchangeables
- Commandes électroniques rétro-éclairées
- 3 vitesses + 1 intensive
- 3 ampoules LED
- Panneau intérieur de nettoyage facile
- Moteur à double turbine
- Puissance d'extraction (\*\*): min. 295 m3/h - max. 400 m3/h - boost 650 m3/h
- Niveau sonore (\*\*): min. 48 dBA - max. 57 dBA - boost 68 dBA
- Panneau d'intégration optionnel en inox (le panneau ne doit pas dépasser les 5,5 kg)
- Possibilité de fonctionnement en recyclage (SET 1/5)



**COULEUR**  
Inox  
Réf. 40487400 | EAN : 8421152098363  
Prix public indicatif : 874€\*

**Panneau d'intégration en Inox**  
Réf. 40490400 | EAN : 8421152101254  
Prix public indicatif : 129€\*

**DIMENSIONS EXTÉRIEURES**  
Largeur 900 mm





**TOTAL GFG 2**



- Hotte encastrable
- Boutons poussoirs
- 3 vitesses
- Barre d'éclairage LED
- Puissance d'extraction (\*\*): min. 223 m3/h - max. 329 m3/h
- Niveau sonore (\*\*): min. 53 dBA - max. 63 dBA
- Possibilité de fonctionnement en recyclage (filtre C3C)
- Filtre en inox longue durée

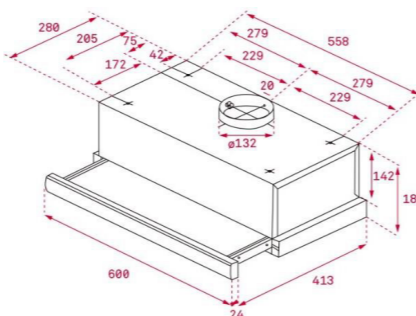
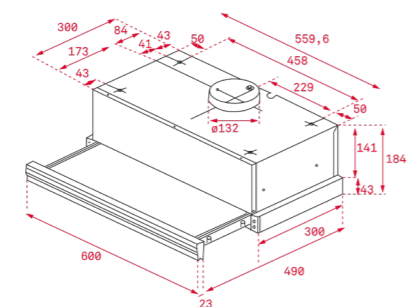
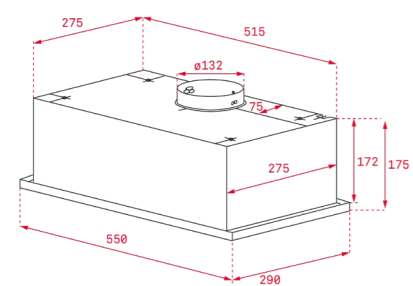
**TOTAL CNL 6415 PLUS**



- Face avant en inox anti-trace amovible et remplaçable
- Commandes électroniques
- 2 vitesses + 1 intensive
- Programmeur de durée d'aspiration
- Barre d'éclairage LED
- Automatique
- Moteur blindé à double turbine ECOPOWER
- Puissance d'extraction (\*\*): min. 141 m3/h – max. 293 m3/h – boost 385 m3/h
- Niveau sonore (\*\*): min. 52 dBA – max. 64 dBA – boost 69 dBA
- Possibilité de fonctionnement en recyclage (filtre CNL 1C)

**EASY TL 6420**

- Face avant en inox amovible et remplaçable
- Commandes mécaniques
- 3 vitesses
- 2 ampoules halogènes
- Deux moteurs
- Puissance d'extraction (\*\*): min. 181 m3/h - max. 350 m3/h
- Niveau sonore (\*\*): min. 55 dBA - max. 69 dBA
- Possibilité de fonctionnement en recyclage (filtre C1C)



**COULEUR**  
Inox

Réf. 40446753 | EAN : 8421152146040  
Prix public indicatif : 186€\*

**DIMENSIONS EXTÉRIEURES**  
Largeur 550 mm

**COULEUR**  
Inox

Réf. 40436820 | EAN : 8421152146200  
Prix public indicatif : 249€\*

**DIMENSIONS EXTÉRIEURES**  
Largeur 600 mm

**COULEUR**  
Inox

Réf. 40474260 | EAN : 8421152146019  
Prix public indicatif : 149€\*

**DIMENSIONS EXTÉRIEURES**  
Largeur 600 mm

Modèle	DPL ILÔT 1185	CC ILÔT 485	DH2 ILÔT 985 / 1285	QUADRO DLV 998	DLV 985	DVT 685 / 985	DVT 680 / 980
--------	---------------	-------------	---------------------	----------------	---------	---------------	---------------

**FICHE PRODUIT- RÉG. (UE) NO 65/2014**

Consommation annuelle d'énergie (AEHood) kWh/a	49,3	44,7	47,8	27	55,5	51,1	128
Classe d'efficacité énergétique	A	A	A	A++	A	A	D
Efficacité dynamique des fluides (FDE)	32,1	32,2	32,3	38,2	34,5	32,3	13,7
Classe d'efficacité dynamique du fluide	A	A	A	A	A	A	D
Effet lumineux (Lehood) lux / Watt	58,3	87,3	58,3	55,7	41,7	69,8	69,8
Efficacité d'éclairage classe	A	A	A	A	A	A	A
Efficacité du filtrage des graisses (GFEhood) %	75,9	77,8	83,4	75,9	-	75,9	75,9
Classe d'efficacité du filtrage des graisses	C	C	C	C	G	C	C
Débit d'air (Qmin) m3 / h	331	305	311	264	325	303	259
Débit d'air (Qmax) m3 / h	629	525	605	626	614	599	423
Débit d'air (Qboost) m3 / h	782	771	796	816	782	786	730
Bruit (LwA) Vitesse minimale, dB	54	50	52	37	54	52	50
Bruit (LwA) Vitesse max., dB	66	72	66	58	65	66	58
Bruit (LwA) Vitesse boost, dB	69	78	71	65	72	71	69
Consommation énergétique en mode OFF (Po) W	-	-	-	0,32	0,32	0	0
Consommation énergétique en mode veille (Ps) W	0,74	0,74	0,34	-	-	0,74	0,74
Indice d'efficacité énergétique (EEIhood)	50,1	47,3	50,1	36,4	50,5	47,9	89,6

**INFORMATION SUPPLÉMENTAIRE - RÉG. (UE) NO 66/2014**

Facteur d'augmentation de temps (f)	0,8	0,8	0,8	0,6	0,8	0,8	1,5
Débit d'air au point d'efficacité maximum (Qbep) m3/h	346	345	341	339	440	404,9	402
Pression d'air au point d'efficacité maximum (Pbep) Pa	464	465	456	406	452	460	278
Puissance absorbée au point d'efficacité énergétique (Wbep) W	139	138,2	133,7	100	160	160,1	225,8
Puissance nominale du système d'éclairage (WL) W	12	6	12	7	12	6	6
Illumination moyenne du système d'éclairage sur la surface de cuisson (Emiddle) Lux	700	524	700	390	500	419	419

**SPÉCIFICATIONS TECHNIQUES**

Tension (V)	220-240	220-240	220-240	230	230	220-240	220-240
Fréquence (Hz)	50	50	50	50	50	50	50/60
Puissance du moteur (W)	280	280	280	280	280	280	230
Puissance totale (W)	292	286	292	287	287	286	236
Sortie (Ø mm)	150	150	150	150	150	150	150
Clapet anti retour	✓	✓	✓	✓	✓	✓	✓
Réduction de la sortie 150/120 mm	✓	✓	✓	✓	✓	✓	✓
Nombre de filtres de charbon nécessaires	3	1	3	2	2	1	1

Modèle	PERFECT A4 DLH 985 T	DLH 686 / 986 / 1186 T	TIKAL D55 785 / 985	DGW 67350 / 97350	DBP 60 / 90 PRO	DSJ 680 / 980	DHT 1285
<b>FICHE PRODUIT- RÉG. (UE) NO 65/2014</b>							
Consommation annuelle d'énergie (AEChood) kWh/a	41	40,7	52,4 / 54,6	58,3	104,2	96,7	46,7
Classe d'efficacité énergétique	A	A+	A	A	D	C	A
Efficacité dynamique des fluides (FDE)	34,3	35,3	33	30,4	12,9	16,4	32,1
Classe d'efficacité dynamique du fluide	A	A	A	A	E	D	A
Effet lumineux (Lehood) lux / Watt	55,7	55,2/49,3/49,3	43,3 / 41,7	37 / 32	5,9	35 / 31,7	58,3
Efficacité d'éclairage classe	A	A	A	A	F	A	A
Efficacité du filtrage des graisses (GFehood) %	98,2	82	82,7	72,2	83,7	76,1	86,8
Classe d'efficacité du filtrage des graisses	A	C	C	C	C	C	B
Débit d'air (Qmin) m3 / h	352	303	303	308,4	318	268	315
Débit d'air (Qmax) m3 / h	651	584	597	577,8	613	614	631
Débit d'air (Qboost) m3 / h	760	701	760	702,9	-	-	807
Bruit (LwA) Vitesse minimale, dB	54	53	54	53,3	55	48	47
Bruit (LwA) Vitesse max., dB	68	69	68	67,8	68	66	60
Bruit (LwA) Vitesse boost, dB	72	72	73	71,1	-	-	66
Consommation énergétique en mode OFF (Po) W	0,32	0,25	0,32	0,25	-	-	-
Consommation énergétique en mode veille (Ps) W	-	-	-	-	-	-	0,98
Indice d'efficacité énergétique (EEIhood)	47,2	42	49,2/50,4	52,9	88,2	81,5	49,9
<b>INFORMATION SUPPLÉMENTAIRE - RÉG. (UE) NO 66/2014</b>							
Facteur d'augmentation de temps (f)	0,9	0,7	0,8	0,9	0,8	1,4	0,8
Débit d'air au point d'efficacité maximum (Qbep) m3/h	391,7	-	418	-	385,1	-	329,8
Pression d'air au point d'efficacité maximum (Pbep) Pa	417	469	446	475	214	301	456
Puissance absorbée au point d'efficacité énergétique (Wbep) W	123	142,2	157	168,7	177	185	130,1
Puissance nominale du système d'éclairage (WL) W	7	6	9 / 12	4	10	3	12
Illumination moyenne du système d'éclairage sur la surface de cuisson (Emiddle) Lux	390	331/296/296	390 / 500	147 / 126	59	105 / 95	700
<b>SPÉCIFICATIONS TECHNIQUES</b>							
Tension (V)	230	220-240	230	220-240	220-240	230	220-240
Fréquence (Hz)	50	50/60	50	50/60	50/60	50/60	50
Puissance du moteur (W)	280	265	280	280	180	230	280
Puissance totale (W)	287	271	289 / 292	286	190	270	292
Sortie (Ø mm)	150	150	150	150	150	150	150
Clapet anti retour	✓	✓	✓	✓	✓	✓	-
Réduction de la sortie 150/120 mm	✓	✓	✓	✓	✓	✓	✓
Nombre de filtres de charbon nécessaires	3	2	2 / 3	1	2 / 3	2 / 3	4

Modèle	INTEGRA 965	CNL 6815 / 9815 PLUS	DHI 90	GFG 2	CNL 6415 PLUS	TL 6420
<b>FICHE PRODUIT- RÉG. (UE) NO 65/2014</b>						
Consommation annuelle d'énergie (AEChood) kWh/a	47,8	54,5 / 56,6	130,2	70,2	30,3	44,7
Classe d'efficacité énergétique	A	A	D	D	A	D
Efficacité dynamique des fluides (FDE)	31,6	33,1	13,7	10,7	26,7	9
Classe d'efficacité dynamique du fluide	A	A	D	E	B	E
Effet lumineux (Lehood) lux / Watt	29	43,3 / 41,7	75	51,9	43,3	4,9
Efficacité d'éclairage classe	A	A	A	A	A	F
Efficacité du filtrage des graisses (GFehood) %	76	84	83,7	85,7	84	69,3
Classe d'efficacité du filtrage des graisses	C	C	C	B	C	D
Débit d'air (Qmin) m3 / h	224	295	295	240	141	181
Débit d'air (Qmax) m3 / h	625	555	400	341	293	350
Débit d'air (Qboost) m3 / h	-	730	650	-	385	-
Bruit (LwA) Vitesse minimale, dB	46	53	48	53	52	55
Bruit (LwA) Vitesse max., dB	69	65	57	63	64	69
Bruit (LwA) Vitesse boost, dB	-	70	68	-	69	-
Consommation énergétique en mode OFF (Po) W	-	-	-	-	-	-
Consommation énergétique en mode veille (Ps) W	-	-	0,95	-	-	-
Indice d'efficacité énergétique (EEIhood)	52	49,3 / 50,5	90,2	87,2	54,1	97,3
<b>INFORMATION SUPPLÉMENTAIRE - RÉG. (UE) NO 66/2014</b>						
Facteur d'augmentation de temps (f)	0,9	0,8	1,5	1,6	1	1,7
Débit d'air au point d'efficacité maximum (Qbep) m3/h	352	420	402	228	237	206
Pression d'air au point d'efficacité maximum (Pbep) Pa	434	465	278	184	264	219
Puissance absorbée au point d'efficacité énergétique (Wbep) W	134,5	164	225,8	111,5	65	147
Puissance nominale du système d'éclairage (WL) W	5	9 / 12	9	7	9	12
Illumination moyenne du système d'éclairage sur la surface de cuisson (Emiddle) Lux	145	390 / 500	675	363	390	59
<b>SPÉCIFICATIONS TECHNIQUES</b>						
Tension (V)	220-240	230	220-240	230	230	220-240
Fréquence (Hz)	50	50	50/60	50	50	50-60
Puissance du moteur (W)	260	265	230	175	110	230
Puissance totale (W)	265	274 / 277	239	180	119	242
Sortie (Ø mm)	150	150	150	120	120	120
Clapet anti retour	✓	✓	✓	✓	✓	✓
Réduction de la sortie 150/120 mm	-	✓	✓	-	-	-
Nombre de filtres de charbon nécessaires	2	2 / 4	2	1	2	2

Référence Hotte	Modèle	Nombre de filtres	Filtre Charbon	Kit Recyclage
40483172	DPL ILÔT 1185	2	D4C (DECOR) Réf : 61801262 - EAN : 8421152070192 Prix public indicatif : 20€	SET 1/TI Réf : 40490149 - EAN : 8421152156414 Prix public indicatif : 49€
40480330	CC ILÔT 485	2	D4C (DECOR) Réf : 61801262 - EAN : 8421152070192 Prix public indicatif : 20€	SET 1/I1 Réf : 40490148 - EAN : 8421152156407 Prix public indicatif : 49€
40484670	DH2 ILÔT 1285	2	D4C (DECOR) Réf : 61801262 - EAN : 8421152070192 Prix public indicatif : 20€	SET 1/TI Réf : 40490149 - EAN : 8421152156414 Prix public indicatif : 49€
40484640	DH2 ILÔT 985	3	D4C (DECOR) Réf : 61801262 - EAN : 8421152070192 Prix public indicatif : 20€	SET 1/TI Réf : 40490149 - EAN : 8421152156414 Prix public indicatif : 49€
40437210	QUADRO DLV 998	2	-	-
40437200, 112930006	QUADRO DLV 985	2	D10C Réf : 113290000 - EAN : 8434778000474 Prix public indicatif : 30€	SET D10CTP Réf : 113290001 - EAN : 8434778000528 Prix public indicatif : 55€
40483560, 40483562, 40483570, 40483572	DVT 685 / 985	2	D4C (DECOR) Réf : 61801262 - EAN : 8421152070192 Prix public indicatif : 20€	SET 1/M1 Réf : 40490146 - EAN : 8421152156384 Prix public indicatif : 49€
40483530, 40483532, 40483540	DVT 680 / 980	2	D4C (DECOR) Réf : 61801262 - EAN : 8421152070192 Prix public indicatif : 20€	SET 1/M1 Réf : 40490146 - EAN : 8434778000528 Prix public indicatif : 55€
40437100	PERFECT A4 DLH 985 T	2	D4C (DECOR) Réf : 61801262 - EAN : 8421152070192 Prix public indicatif : 20€	SET 1/N1 Réf : 40490147 - EAN : 8421152156391 Prix public indicatif : 49€
40487180, 40487182, 40487183	DLH 686 / 986 / 1186 T	2	D1C Réf : 61801236 - EAN : 8421152708293 Prix public indicatif : 24€	SET D1CTP Réf : 40490150 - EAN : 8421152158371 Prix public indicatif : 49€
40437000, 40437010	TIKAL D55 785 / 985	2	D4C (DECOR) Réf : 61801262 - EAN : 8421152070192 Prix public indicatif : 20€	SET 1/N1 Réf : 40490147 - EAN : 8421152156391 Prix public indicatif : 49€
113040010, 113040012	DGW 67350 / 97350	2		
40460509, 40460529	DBP 60 / 90 PRO	2	D4C (DECOR) Réf : 61801262 - EAN : 8421152070192 Prix public indicatif : 20€	SET 1/M1 Réf : 40490146 - EAN : 8421152156384 Prix public indicatif : 49€
40484820, 40484821	DSJ 680 / 980	2	D1C Réf : 61801236 - EAN : 8421152708293 Prix public indicatif : 24€	SET D1CTP Réf : 40490150 - EAN : 8421152158371 Prix public indicatif : 49€
40484180	DHT 1285	2	D4C (DECOR) Réf : 61801262 - EAN : 8421152070192 Prix public indicatif : 20€	SET 1/N1 Réf : 40490147 - EAN : 8421122156391 Prix public indicatif : 49€
40489340	INTEGRA 965	2	D9C Réf : 61801345 - EAN : 8421152149454 Prix public indicatif : 22€	-
40436840	CNL 6815 PLUS	2	D1C Réf : 61801236 - EAN : 8421152708293 Prix public indicatif : 24€	-
40436860	CNL 9815 PLUS	2	D1C Réf : 61801236 - EAN : 8421152708293 Prix public indicatif : 24€	-
40487400	DHI 90 PANELABLE	2	D4C (DECOR) Réf : 61801262 - EAN : 8421152070192 Prix public indicatif : 20€	KIT POSE LIBRE SET 1/S Réf : 40490144 - EAN : 8421152100912 Prix public indicatif : 79€
40446753	GFG 2	2	C3C Réf : 61801251 - EAN : 8421152745113 Prix public indicatif : 20€	-
40436820	CNL 6415	2	CNL 1C Réf : 61801346 - EAN : 8421152149607 Prix public indicatif : 20€	-
40474260	TL 6420	2	C1C Réf : 61801232 - EAN : 8421152708286 Prix public indicatif : 18€	-