

**Stone 60 L-TG 1B 1D**

Évier encastrable Tegrinite+ avec une grande cuve et un égouttoir couleur blanc



Colour  
Intensity



200mm



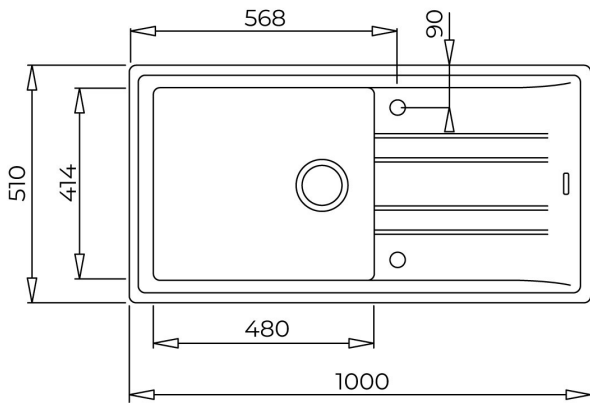
Easy\_Clean



Food safe



200mm

**RÉFÉRENCE**

REF: 115330012

EAN: 8434778005929

**DESCRIPTION**

Évier encastrable Tegrinite+ avec une grande cuve et un égouttoir couleur blanc  
Surface hautement résistante aux impacts, chocs thermiques et hautes températures  
Résistance à la décoloration  
Surface non poreuse facile à nettoyer qui empêche la prolifération des bactéries  
Vidage automatique avec bonde à panier 3 ½" et siphon  
Profondeur du bac 200 mm  
Meuble de 60 cm

**DIMENSIONS**

**Hauteur du produit (mm):**

**Largeur du produit (mm):** 510

**Profondeur du produit (mm):** 200

**Longueur du produit (mm):** 1000

**Poids net (kg):** 13,5

**COULEURS**

	115330012	Blanc
	115330013	Carbone
	115330013	Alu Gris effet métallique
	115330013	Gris foncé
	115330013	Blanc