

Stone 60 L-TG 1B 1D

Évier encastrable Tegrinite+ avec une grande cuve et un égouttoir couleur blanc



Colour
Intensity



200mm



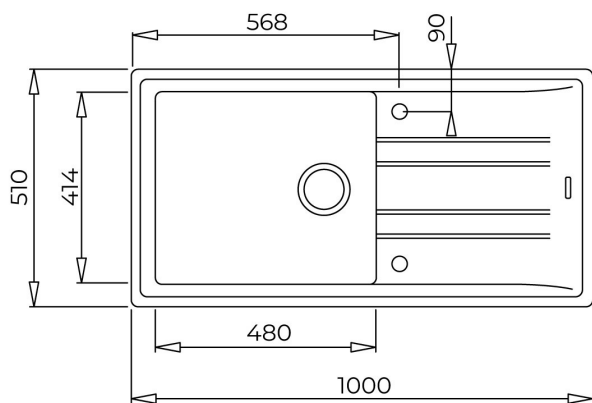
Easy_Clean



Food safe



200mm

**RÉFÉRENCE**

REF: 115330005

EAN: 8434778005363

DESCRIPTION

Évier encastrable Tegrinite+ avec une grande cuve et un égouttoir couleur blanc

Surface hautement résistante aux impacts, chocs thermiques et hautes températures

Résistance à la décoloration

Surface non poreuse facile à nettoyer qui empêche la prolifération des bactéries

Vidage manuel avec bonde à panier 3 ½" et siphon

Profondeur du bac 200 mm

Meuble de 60 cm

DIMENSIONS

Hauteur du produit (mm):

Largeur du produit (mm): 510

Profondeur du produit (mm): 200

Longueur du produit (mm): 1000

Poids net (kg): 13,5

COULEURS

	115330005	Blanc
	115330013	Carbone
	115330013	Alu Gris effet métallique
	115330013	Gris foncé
	115330013	Blanc