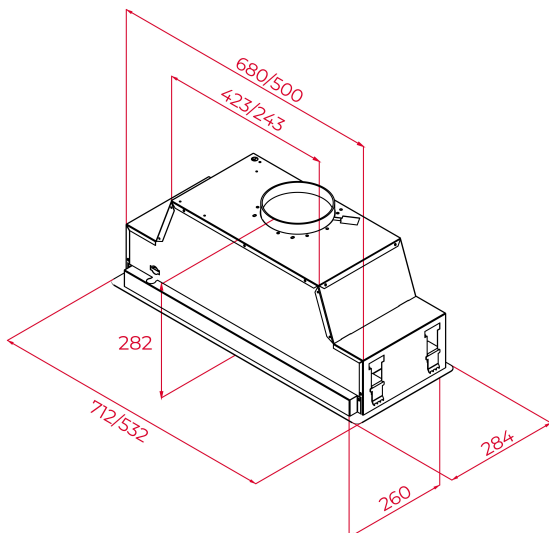




LED

Aspiration  
périmétriqueDélai  
d'arrêt  
programmé

## RÉFÉRENCE

REF: 113100007

EAN: 8434778025644

## DESCRIPTION

Groupe filtrant intégrable  
Meuble de 60cm,  
Aspiration périmétrique,  
Commandes électroniques avec programmateur,  
2 lampes LED  
3 vitesses + 1 intensive  
Moteur double turbine  
Capacité d'évac vitesse max (m<sup>3</sup>/h) : 600  
Capacité d'évac vitesse min (m<sup>3</sup>/h) : 285  
Niveau sonore vitesse intensive (dBA) : 70,1  
Niveau sonore vitesse max (dBA) : 68  
Niveau sonore vitesse min (dBA) : 54,4  
Filtres multicouches  
Clapet anti retour inclus  
Programmateur d'arrêt  
Filtre charbon en option : D4C 61801262  
Classe énergétique A+

## DIMENSIONS

**Hauteur du produit (mm):** 282  
**Largeur du produit (mm):** 532  
**Profondeur du produit (mm):** 284  
**Longueur du produit (mm):**  
**Poids net (kg):** 9.00

## SPÉCIFICATIONS TECHNIQUES

Classe d'efficacité énergétique: A+  
Bruit (LwA) Vitesse minimale (dB): 54  
Bruit (LwA) Vitesse maximale (dB): 68  
Bruit (LwA) Vitesse de pointe (dB): 70  
Ø sortie (mm): 150

## COULEURS



113100007

Acier inoxydable