



HLC 847 SC Four combiné vapeur Multifonction Hydroclean® inox 44L



Capacité 44L



Classe
énergétique A



HydroClean®



MeatProbe



SoftClose



SurroundTemp

DESCRIPTION

Four combiné vapeur Multifonction Hydroclean® inox 44L

LIFE STYLE

Maestro

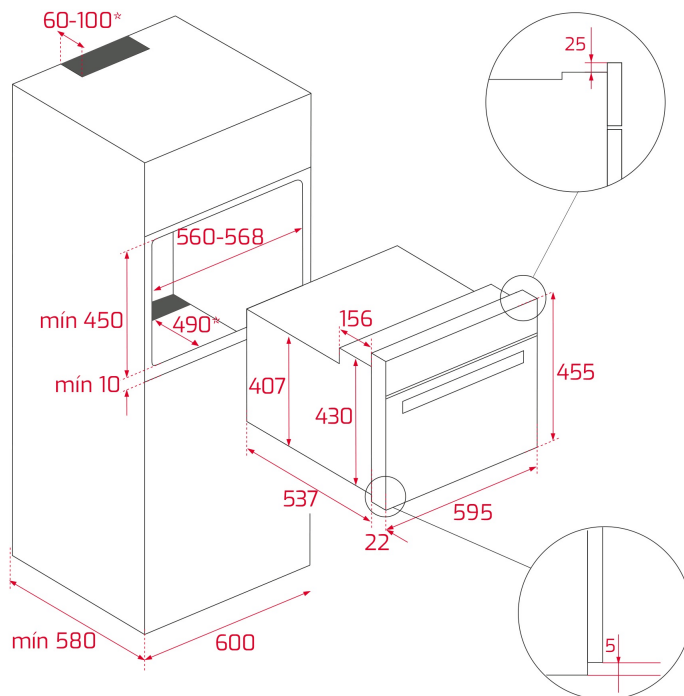
COLOURS

REFERENCE

REF. 40589020
EAN. 8421152145418

FEATURES

Système de nettoyage HydroClean Pro
Four multifonction vapeur
Porte en verre avec cadre en inox anti-trâces
Commandes électroniques avec écran digital
15 fonctions de cuisson
Cuisson vapeur 30-100°C
Préchauffage automatique rapide
Capacité brute / nette : 49/48 litres
Réservoir 1L
Boutons de fixation en inox avec couvercle noire
Porte triple vitrage
Porte intérieure en verre
Supports chromés avec 5 niveaux
Ventilation tangentielle
Verrouillage de sécurité : contrôle et porte
Déconnexion automatique de sécurité
Lèchefrite et grille renforcée
Cavité émail lisse
Kit multicook inclus
Décongélation automatique par temps et poids



DIMENSIONS

Hauteur du produit (mm): 455

Largeur du produit (mm): 595

Profondeur du produit (mm):

537

Longueur du produit (mm):

Poids net (kg): 28

TECH SPECS

CARACTÉRISTIQUES PARTICULIÈRES

Certificats: CE/CB

Nombre de cavités: 1

Cavité émaillée: Oui

Sélecteur de fonctions: ELECTRONIC

Nombre de fonctions de cuisson: 15

Nombre de recettes: 20

Fonction grill: Oui

Fonction maxigrill: Oui

Fonction resistance basse (Tartes): Oui

Fonction turbo: Oui

Fonction ECO: Oui

Pré Chauffage rapide automatique: Oui

Cuisson basse température: Oui

Manette rétroéclairée: Oui

Supports de grilles chromés amovibles: Oui

Nombre de niveaux de grilles: 5

Nombre de niveaux de grilles Cavité basse: 0

Ventilation tangentielle 1 vitesse: Oui

SoftClose: Oui

Puissance nominale maximale (W): 3000
Fréquence (Hz): 50/60
Tension (V): 220-240
Longueur du câble d'alimentation(cm): 110
Consommation de l'éclairage intérieur (W): 25

CONSOMMATION D'ÉNERGIE

Consommation d'énergie par cycle en mode conventionnel (kWh): 0
Consommation d'énergie par cycle en mode de convection forcée par ventilateur (kWh): 0
Élément de chauffage inférieur (W): 1150
Grill (W): 1400
Maxigrill (W): 2500
Traditionnel (W): 2250
Turbo (W): 1800
Turbo multifonction (W): 22
Moteur de ventilation de refroidissement (W): 35

SYSTÈME DE SÉCURITÉ

Déconnexion automatique lors de l'ouverture de la porte: Oui
Système de blocage de panneau: Oui
Blocage bandeau sécurité enfant: Oui
Protection de grill: Oui
Plateau anti basculement: Oui
Thermostat de sécurité: Oui
Portes vitrées: 4

SYSTÈME DE NETTOYAGE

Inox anti-trâces: Oui
Clean Email extra lisse: Oui
Hydroclean PRO: Oui

ACCESSOIRES

Plateau de cuisson: Oui
Lèchefrite (50 mm profondeur): Oui
Grille renforcée: Oui
Sonde de température: Oui

EFFICACITÉ ÉNERGÉTIQUE

Classe d'efficacité énergétique: A+
Indice d'efficacité énergétique (IEE): 0

