



HLC 844 C Combiné compact four + micro-ondes blanc 40L



Décongélation
par temps



Décongélation
par poids



HydroClean®



SurroundTemp

DESCRIPTION

Combiné compact four + micro-ondes blanc 40L

LIFE STYLE

Maestro

COLOURS



REFERENCE

REF. 40587612
EAN. 8421152154373

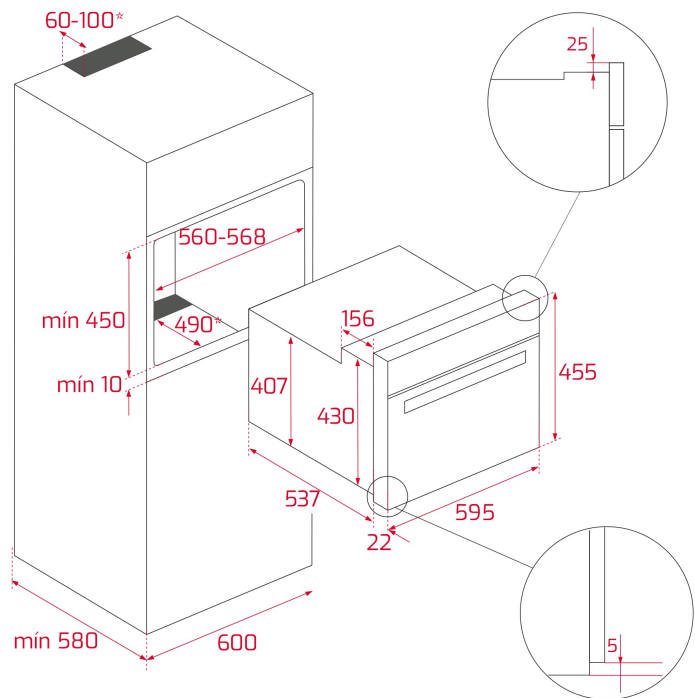


TEKA

HLC 844 C

FEATURES

Combiné compact Four + Micro-ondes
Système de nettoyage HydroClean® ECO
Multifonction - 11 fonctions de cuisson
Touch Control avec programmation de démarrage et d'arrêt de cuisson
Décongélation automatique selon temps et poids
5 niveaux de puissance, 1000 W
5 hauteurs de cuisson
Porte triple vitrage
Système de sécurité par déconnexion automatique
Ventilation tangentielle
Lêchefrite et grille renforcée (avec système anti-basculement)



DIMENSIONS

Hauteur du produit (mm): 455

Largeur du produit (mm): 595

Profondeur du produit (mm):
537

Longueur du produit (mm):

Poids net (kg): 30

TECH SPECS

CARACTÉRISTIQUES PARTICULIÈRES

Certificats: CE/CB

Nombre de cavités: 1

Cavité émaillée: Oui

Sélecteur de fonctions: MECHANICAL

Nombre de fonctions de cuisson: 11

Fonction maxigrill: Oui

Fonction resistance basse (Tartes): Oui

Fonction turbo: Oui

Fonction ECO: Oui

Programmateur Touch Control: Oui

Supports de grilles chromés amovibles: Oui

Nombre de niveaux de grilles: 5

Nombre de niveaux de grilles Cavité basse: 0

Ventilation tangentielle 1 vitesse: Oui

Fonction micro-ondes: Oui

Décongélation (Micro Onde): Oui

Nombre de niveaux de puissance: 5

Démarrage rapide secondes: Oui

Ventilation tangentielle: Oui

Puissance nominale maximale (W): 3400
Fréquence (Hz): 50
Tension (V): 220-240
Longueur du câble d'alimentation(cm): 110
Consommation de l'éclairage intérieur (W): 25

CONSOMMATION D'ÉNERGIE

Élément de chauffage inférieur (W): 1000
Maxigrill (W): 2500
Traditionnel (W): 2100
Turbo (W): 1600
Turbo multifonction (W): 30
Moteur de ventilation de refroidissement (W): 18

SYSTÈME DE SÉCURITÉ

Déconnexion automatique lors de l'ouverture de la porte: Oui
Système de blocage de panneau: Oui
Blocage bandeau sécurité enfant: Oui
Protection de grill: Oui
Plateau anti basculement: Oui
Thermostat de sécurité: Oui
Portes vitrées: 3

SYSTÈME DE NETTOYAGE

Inox anti-trâces: Oui
Clean Email extra lisse: Oui
Hydroclean ECO: Oui

ACCESSOIRES

Plateau en verre: Oui
Grille renforcée: Oui

