



# HSC 635 Four Multifonction Hydroclean® inox 44L



Capacité 44L



Classe  
énergétique A



HydroClean®



Guide  
télescopique  
Plus

**DESCRIPTION**

Four Multifonction Hydroclean® inox 44L

**LIFE STYLE**

Total

**COLOURS**



**REFERENCE**

REF. 41531030  
EAN. 8421152148464



**TEKA**

**HSC 635**

**FEATURES**

Multifonction : 8 fonctions de cuisson

Système de nettoyage HydroClean® automatique

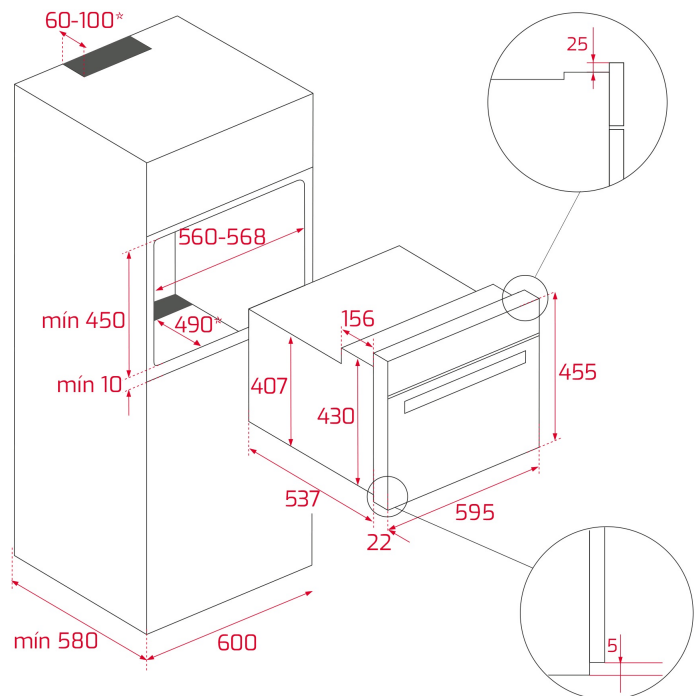
TouchControl avec programmation de démarrage et d'arrêt de cuisson

Système de 1 rail télescopique, trois hauteurs de cuisson

Porte triple vitrage

Ventillation dynamique

Lèchefrite émaillée et grille (avec système anti-basculement)



## DIMENSIONS

Hauteur du produit (mm): 455

Largeur du produit (mm): 595

Profondeur du produit (mm):  
537+22

Longueur du produit (mm):

Poids net (kg): 25

## TECH SPECS

### CARACTÉRISTIQUES PARTICULIÈRES

**Certificats:** N / CE / CCA / CB/ EAC

**Nombre de cavités:** 1

**Cavité émaillée:** Oui

**Sélecteur de fonctions:** 10+0

**Nombre de fonctions de cuisson:** 8

**Fonction résistance haute:** Oui

**Fonction grill:** Oui

**Fonction maxigrill:** Oui

**Fonction résistance basse ( Tartes):** Oui

**Fonction ECO:** Oui

**Pré Chauffage rapide mécanique:** Oui

**Programmateur Touch Control:** Oui

**Supports de grilles chromés amovibles:** Oui

**Nombre de niveaux de grilles:** 3

**Guides télescopiques sortie facile:** Oui

**Grille anti basculement:** Oui

**Nombre de niveaux de grilles Cavité basse:** 0

### CONNEXION ÉLECTRIQUE

**Puissance nominale maximale (W):** 2615

**Fréquence (Hz):** 50/60

**Tension (V):** 220-240

**Longueur du câble d'alimentation(cm):** 110

**Consommation de l'éclairage intérieur (W):** 25

## **CONSOMMATION D'ÉNERGIE**

**Consommation d'énergie par cycle en mode conventionnel (kWh):** 0.77

**Consommation d'énergie par cycle en mode de convection forcée par ventilateur (kWh):** 0,59

**Élément de chauffage inférieur (W):** 1150

**Grill (W):** 1400

**Maxigrill (W):** 2500

**Traditionnel (W):** 2550

**Turbo multifonction (W):** 22

**Moteur de ventilation de refroidissement (W):** 18

## **SYSTÈME DE SÉCURITÉ**

**Système de blocage de panneau:** Oui

**Protection de grill:** Oui

**Plateau anti basculement:** Oui

**Thermostat de sécurité:** Oui

**Portes vitrées:** 3

## **SYSTÈME DE NETTOYAGE**

**Inox anti-trâces:** Oui

**Clean Email extra lisse:** Oui

**Hydroclean PRO:** Oui

## **ACCESSOIRES**

**Lèchefrite (50 mm profondeur):** Oui

**Grille standard:** Oui

## **EFFICACITÉ ÉNERGÉTIQUE**

**Classe d'efficacité énergétique:** A+

**Indice d'efficacité énergétique (IEE):** 80,8



HSC 635

LABEL ÉNERGÉTIQUE

The image shows a standard European Energy Label for a TEKA HSC 635 washing machine. At the top, it features the EU flag, the word 'ENERG' in large letters, and 'енергия - енергия' in smaller text. To the right are icons for 'Y U/A' and 'IE I/A'. Below this, the TEKA logo and model number 'HSC 635' are displayed. A central graphic shows a vertical scale of energy efficiency classes from A+++ (dark green) at the top to D (dark red) at the bottom. A black arrow points to the 'A+' class. Below the scale, two boxes provide specific energy consumption data: one for a 44L capacity with a consumption of 0.77 kWh/cycle\*, and another for 0.59 kWh/cycle\*. At the bottom, there is a small line of text in multiple languages explaining the cycle types used for the measurements, followed by the date '6/5/2014'.