



# HSB 630 P Four Multifonction Pyro/Hydro verre noir 70L



Capacité 70L



Classe  
énergétique A



DualClean



HydroClean®



Guide  
télescopique  
Plus



Pyrolyse

## DESCRIPTION

Four Multifonction Pyro/Hydro verre noir 70L

## LIFE STYLE

Total

## COLOURS

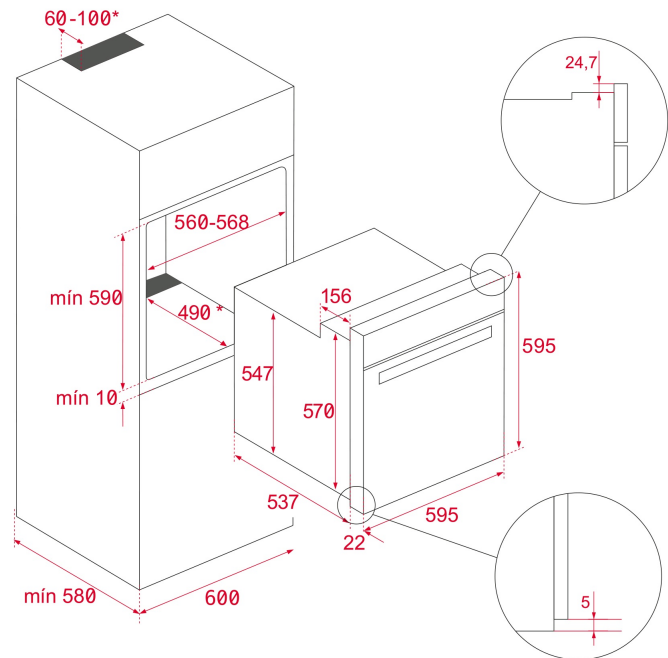


## REFERENCE

REF. 41566052  
EAN. 8421152157756

**FEATURES**

Système Dual Clean : 3 cycles d'autonettoyage à pyrolyse + HydroClean® automatique  
Multifonction - 8 fonctions de cuisson  
TouchControl avec programmation de démarrage et d'arrêt de cuisson  
Système de 1 rail télescopique, cinq hauteurs de cuisson  
Chauffe rapide  
Porte quadruple vitrage  
Fermeture automatique de sécurité durant le processus de pyrolyse ou de cuisson  
Ventilation tangentielle deux vitesses  
Lèchefrite avec émail pyrolytique et grille (avec système anti-basculement)



## DIMENSIONS

Hauteur du produit (mm): 595

Largeur du produit (mm): 595

Profondeur du produit (mm):  
537+22

Longueur du produit (mm):

Poids net (kg): 34

## TECH SPECS

### CARACTÉRISTIQUES PARTICULIÈRES

**Certificats:** N / CE / CCA / CB

**Nombre de cavités:** 1

**Cavité émaillée:** Oui

**Sélecteur de fonctions:** 11+0

**Nombre de fonctions de cuisson:** 8

**Fonction grill:** Oui

**Fonction maxigrill:** Oui

**Fonction résistance basse ( Tartes):** Oui

**Fonction ECO:** Oui

**Pré Chauffage rapide mécanique:** Oui

**Programmateur Touch Control:** Oui

**Supports de grilles chromés amovibles:** Oui

**Nombre de niveaux de grilles:** 5

**Guides télescopiques sortie facile:** Oui

### CONNEXION ÉLECTRIQUE

**Puissance nominale maximale (W):** 3552

**Fréquence (Hz):** 50/60

**Tension (V):** 220-240

**Longueur du câble d'alimentation(cm):** 110

**Consommation de l'éclairage intérieur (W):** 25

## CONSOMMATION D'ÉNERGIE

Consommation d'énergie par cycle en mode conventionnel (kWh): 0.88

Consommation d'énergie par cycle en mode de convection forcée par ventilateur (kWh): 0,68

Élément de chauffage inférieur (W): 1050

Grill (W): 1400

Maxigrill (W): 2450

Traditionnel (W): 2450

Turbo multifonction (W): 25

Moteur de ventilation de refroidissement (W): 30

## SYSTÈME DE SÉCURITÉ

Déconnexion automatique lors de l'ouverture de la porte: Oui

Système de bloquage de panneau: Oui

Blocage bandeau sécurité enfant: Oui

Protection de grill: Oui

Plateau anti basculement: Oui

Thermostat de sécurité: Oui

Portes vitrées: 4

## SYSTÈME DE NETTOYAGE

Clean Email extra lisse: Oui

Hydroclean PRO: Oui

Pyrolyse: Oui

DualClean: Oui

## ACCESSOIRES

Lèche-frite (50 mm profondeur): Oui

Grille standard: Oui

## EFFICACITÉ ÉNERGÉTIQUE

Classe d'efficacité énergétique: A+

Indice d'efficacité énergétique (IEE): 81

