



SteakMaster Four multifonction Dualclean avec fonction Steak Master



Classe
énergétique A



DualClean



HydroClean®



Guide
télescopique
Plus



Pyrolyse



SoftClose



SurroundTemp

DESCRIPTIONS

Four multifonction Dualclean avec fonction Steak Master

LIFESTYLE

Maestro

COULEURS



RÉFÉRENCE

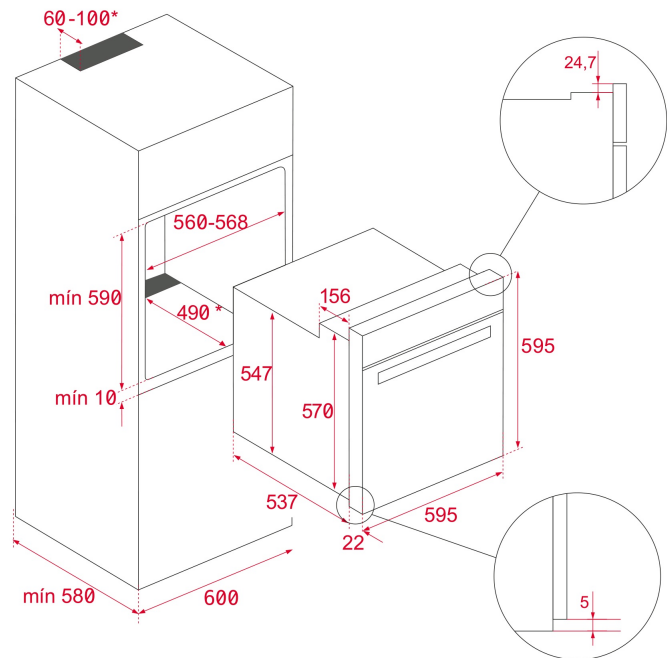
REF. 111000035
EAN. 8434778012262



SteakMaster

DESCRIPTION

Four multifonction 12 fonctions de cuisson dont Steak Master
Brevet TEKA
20 recettes pré-programmées
Double système de nettoyage Pyrolyse / Hydroclean® PRO
Capacité nette 63L
Classe énergétique A
2 rails télescopiques
SoftClose
Chaleur tournante
Grille exclusive en fonte, couteau du Chef et guide de programmation
Porte quadruple vitrage



DIMENSIONS

Hauteur du produit (mm): 595

Largeur du produit (mm): 595

Profondeur du produit (mm):
537+22

Longueur du produit (mm):

Poids net (kg): 45,8

SPÉCIFICATIONS TECHNIQUES

CARACTÉRISTIQUES PARTICULIÈRES

Certificats: N / CE / CCA / CB / EAC

Nombre de cavités: 1

Cavité émaillée: Oui

Sélecteur de fonctions: ELECTRONIC

Nombre de fonctions de cuisson: 13

Nombre de recettes: 20

Fonction grill: Oui

Fonction maxigrill: Oui

Fonction resistance basse (Tartes): Oui

Fonction turbo: Oui

Fonction ECO: Oui

Fonction fermentation: Oui

Pré Chauffage rapide automatique: Oui

Cuisson basse température: Oui

Manette rétroéclairée: Oui

Supports de grilles chromés amovibles: Oui

Nombre de niveaux de grilles: 5

Guides télescopiques sortie facile: Oui

SoftClose: Oui

CONNEXION ÉLECTRIQUE

Puissance nominale maximale (W): 3518
Fréquence (Hz): 50/60
Tension (V): 220-240
Longueur du câble d'alimentation(cm): 150
Prise: Oui
Consommation de l'éclairage intérieur (W): 2x25

CONSOMMATION D'ÉNERGIE

Consommation d'énergie par cycle en mode conventionnel (kWh): 1.01
Consommation d'énergie par cycle en mode de convection forcée par ventilateur (kWh): 0,77
Élément de chauffage inférieur (W): 1050
Grill (W): 2400
Maxigrill (W): 3450
Traditionnel (W): 2100
Turbo (W): 2000
Turbo multifonction (W): 25
Moteur de ventilation de refroidissement (W): 30

SYSTÈME DE SÉCURITÉ

Déconnexion automatique lors de l'ouverture de la porte: Oui
Système de blocage de panneau: Oui
Blocage bandeau sécurité enfant: Oui
Protection de grill: Oui
Plateau anti basculement: Oui
Thermostat de sécurité: Oui

SYSTÈME DE NETTOYAGE

Hydroclean PRO: Oui
Pyrolyse: Oui
DualClean: Oui

ACCESSOIRES

Lèche-frite (50 mm profondeur): 1
Grille plate en fonte: SteakTray
Grille spéciale Steak: 1
Grille renforcée: 1

EFFICACITÉ ÉNERGÉTIQUE

Classe d'efficacité énergétique: A
Indice d'efficacité énergétique (IEE): 95



SteakMaster

LABEL ÉNERGÉTIQUE

