



TKI3 130 Réfrigérateur congélateur intégrable



Easy 90



Fresh Box



LED

DESCRIPTIONS

Réfrigérateur congélateur intégrable

LIFESTYLE

Total

COULEURS



RÉFÉRENCE

REF. 113470004
EAN. 8434778014242

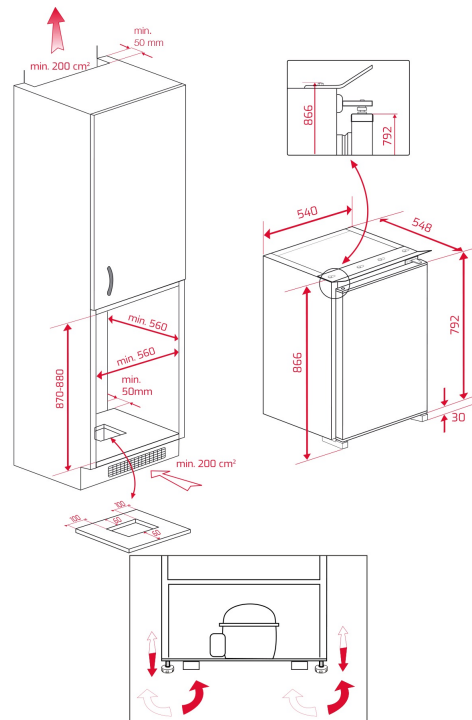


TEKA

TKI3 130

DESCRIPTION

Réfrigérateur congélateur intégrable
Panneau de commande électronique
Congélateur 4*
Dégivrage automatique
Clayettes en verre de sécurité
Tiroir à légumes
Classe environnementale : N-T
Niveau sonore : 39 dBA
Capacité totale brute : 120 litres
Capacité nette : 97 litres
Capacité nette : 13 litres
Installation porte coulissante
Porte reversible



DIMENSIONS

Hauteur du produit (mm): 866

Largeur du produit (mm): 545

Profondeur du produit (mm):
545

Longueur du produit (mm):

Poids net (kg): 31,5

SPÉCIFICATIONS TECHNIQUES

MESURES D'ADAPTATION

Niche d'encastrement (cm): 88

FICHE PRODUIT

Système de refroidissement: Defrost

Capacité brute totale (litres): 121

Capacité du compartiment réfrigérateur (litres): 97

Capacité du compartiment congélateur (litres): 13

Classification du congélateur: 4

Capacité de congélation: 2

Consommation annuelle (kWh/an): 141

Temps d'atteinte de la température: 9

Classe climatique: SN/ST

Niveau de bruit (dB): 35

Certificats: CE

ALIMENTATION ÉLECTRIQUE

Fréquence (Hz): 50

Tension (V): 230

Puissance (W): 65

Consommation d'énergie (kW/journée): 0,397

CARACTÉRISTIQUES PARTICULIÈRES

ÉQUIPEMENT

PRODUCT INFORMATION SHEET (UE) 2019/2016

Type de prise: European
Longueur du câble d'alimentation(cm): 2.15

Type d'installation: Intégré
Dégivrage automatique dans le compartiment de réfrigération: Oui
Traitement antibactérien: NO
Bouton de réglage de réfrigération: Oui
Éclairage intérieur: Oui
Porte réversible: Oui

Joint antibactérien: Oui
Zone de conservation (0-3°C): NO
Compartiment multifonction: NO
Compartiment de glaçons: 1
Reservoir a lait couvert: Oui
Pieds avant réglables: Oui
Roulette (arrière): Oui
Nombre d'étagères: 2
Étagères réglables dans réfrigérateur: Oui
Tiroirs à légumes: 1
Réglage de la température et de l'humidité dans les tiroirs: FRESH BOX

Nom du fournisseur ou marque commerciale : TEKA
Adresse du fournisseur: C/Cajo, 17, 39011, Santander , Spain
Référence du modèle: TKI3 130 EU

Type d'appareil Réfrigération

Appareil silencieux: 0
Type de désign: BUILT-IN
Appareil de stockage du vin: 0
Autre appareil de Réfrigération: 1

Dimensions (mm)

Hauteur: 866
Largeur: 545
Profondeur: 545
Volume total (dm³ or l): 110
Classe d'efficacité énergétique (source lumineuse) : E
Émissions acoustiques dans l'air (dB(A) re 1 pW): 35
Classe d'émission acoustique dans l'air: B
Consommation d'énergie annuell: 141
Classe climatique: SN/ST
Température ambiante minimale (° C) pour laquelle l'appareil Réfrigération est adapté: 5
Température ambiante maximale (° C) pour laquelle l'appareil Réfrigération est adapté: 43
Compartiment 1: Fresh food
Compartiment 1 - Volume (l): 97
Compartiment 1- Réglage de température recommandé pour une conservation optimisée des aliments (°C): 4
Compartiment 1- Capacité de congélation (kg/24h): A
Compartiment 1- Type de décongélation: NA
Compartiment 1-: NA
Compartiment 1-: NA
Compartiment 1- Nc: NA
Compartiment 2-: 4-star
Compartiment 2- Volume (l): 13
Compartiment 2- Réglage de température recommandé pour une conservation optimisée des aliments (°C): -20
Compartiment 2- Capacité de congélation (kg/24h): 2,6

Compartiment 2-Type de décongélation: M

Compartiment 2-: NO

Compartiment 2-: NA

Compartiment 2- Nc: NA

Paramètres de la source lumineuse:

Type de source lumineuse: LED

Classe d'efficacité énergétique : G

Durée minimale de la garantie offerte par le fabricant (Ans)

(b): 24 months

Information additionnelle:

Lien web vers le site web du fournisseur, où se trouvent les informations dans le point 4 a), de l'annexe du Règlement (UE) 2019/2016 (1) b) :

(a) déterminé conformément au Règlement Délégué (UE) 2019/2015 de la Commission (2).

(b) les modifications apportées à ces éléments ne sont pas considérées comme pertinentes de l'article 4, point 4, du Règlement (UE) 2017/1369.

(c) Si la base de données produit génère automatiquement le contenu définitif de cette cellule, le fournisseur ne doit pas saisir ces données (1)

(1) Règlement (UE) 2019/2019 de la Commission, du 1er octobre 2019, établissant les exigences d'écoconception applicables aux appareils de réfrigération conformément à la Directive 2009/125 / CE du Parlement Européen et du Conseil et abrogeant le Règlement (CE) n.o 643/2009 de la Commission (voir page 187 du présent Journal Officiel)

(2) Règlement Délégué (UE) 2019/2015 de la Commission du 11 mars 2019, complétant le Règlement (UE) 2017/1369 du Parlement Européen et du Conseil en ce qui concerne l'étiquetage énergétique des sources lumineuses et abrogeant le Règlement Délégué (UE) n.o 874/ 2012 de la Commission (voir page 68 du présent Journal Officiel).



TKI3 130

LABEL ÉNERGÉTIQUE

