



**HLB 8400 P ST** Four multifonction Pyro/Hydro 70L Urban Colors  
Edition verre stone grey



Capacité 70L



DualClean



HydroClean®



Guide  
télescopique  
Plus



Pyrolyse



SurroundTemp

**DESCRIPTIONS**

Four multifonction Pyro/Hydro 70L Urban Colors Edition verre stone grey

**LIFESTYLE**

Maestro

**COULEURS**



**RÉFÉRENCE**

REF. 111000009  
EAN. 8434778007619



**TEKA**

**HLB 8400 P ST**

**DESCRIPTION**

Four multifonction 8 fonctions Urban Colors Edition verre stone grey

Double système de nettoyage Pyrolyse / Hydroclean®

Capacité 70L

Classe énergétique A+

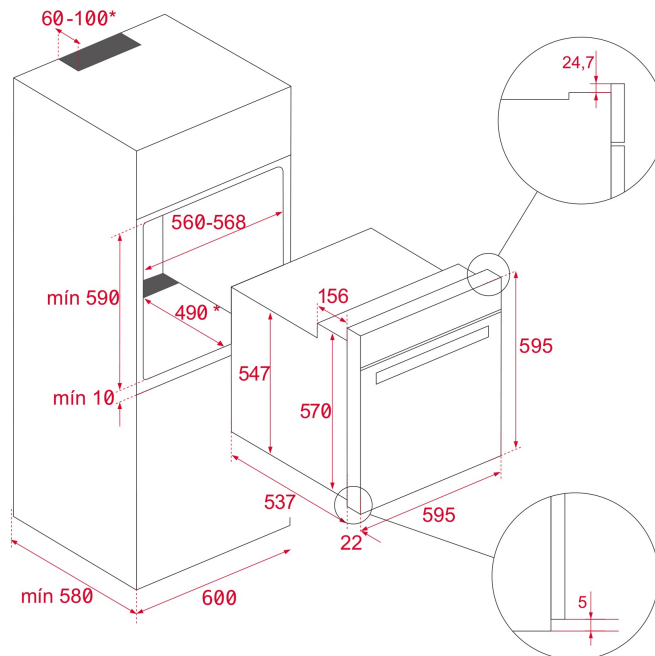
1 rail télescopique

Ventilation tangentielle

Grille renforcée avec système anti basculement

Porte quadruple vitrage

Touch Control



## DIMENSIONS

Hauteur du produit (mm): 595

Largeur du produit (mm): 595

Profondeur du produit (mm):  
537+22

Longueur du produit (mm):

Poids net (kg): 34

## SPÉCIFICATIONS TECHNIQUES

### CARACTÉRISTIQUES PARTICULIÈRES

**Certificats:** N / CE / CCA / CB

**Nombre de cavités:** 1

**Cavité émaillée:** Oui

**Min. réglage de température (°C):** 50

**Max. réglage de température (°C):** 250

**Sélecteur de fonctions:** 11+0

**Nombre de fonctions de cuisson:** 8

**Fonction résistances haute + basse:** Oui

**Fonction grill:** Oui

**Fonction maxigrill:** Oui

**Fonction résistance basse (tartes):** Oui

**Fonction résistance basse + turbo (pizza):** Oui

**Fonction turbo:** Oui

**Fonction ECO:** Oui

**Pré chauffage rapide mécanique:** Oui

**Programmateur Touch Control:** Oui

**Supports de grilles chromés amovibles:** Oui

**Nombre de niveaux de grilles:** 5

**Guides télescopiques sortie facile:** Oui

**Temperature maximum (°C):** 50

**Temperature minimum (°C):** 250

## CONNEXION ÉLECTRIQUE

**Puissance nominale maximale (W):** 3552  
**Fréquence (Hz):** 50/60  
**Tension (V):** 220-240  
**Longueur du câble d'alimentation(cm):** 110  
**Consommation de l'éclairage intérieur (W):** 25

## CONSOMMATION D'ÉNERGIE

**Consommation d'énergie par cycle en mode conventionnel (kWh):** 0.88  
**Consommation d'énergie par cycle en mode de convection forcée par ventilateur (kWh):** 0,68  
**Élément de chauffe inférieur (W):** 1050  
**Grill (W):** 1400  
**Maxigrill (W):** 2450  
**Traditionnel (W):** 2450  
**Turbo (W):** 2000  
**Turbo multifonction (W):** 25  
**Moteur de ventilation de refroidissement (W):** 30

## SYSTÈME DE SÉCURITÉ

**Déconnexion automatique lors de l'ouverture de la porte:** Oui  
**Système de blocage de panneau:** Oui  
**Blocage bandeau sécurité enfant:** Oui  
**Protection de grill:** Oui  
**Plateau anti basculement:** Oui  
**Thermostat de sécurité:** Oui

## SYSTÈME DE NETTOYAGE

**Clean Email extra lisse:** Oui  
**Hydroclean PRO:** Oui  
**Pyrolyse:** Oui  
**DualClean:** Oui

## ACCESSOIRES

**Plat lèche frite:** 1  
**Grille speciale steak:** 0  
**Grille standard:** 1

## EFFICACITÉ ÉNERGÉTIQUE

**Classe d'efficacité énergétique:** A+  
**Indice d'efficacité énergétique (IEE):** 81

## PRODUCT INFORMATION SHEET - DELEGATED REGULATION (EU) 65/2014

**Nom du fournisseur ou marque commerciale:** TEKA  
**Référence du modèle:** HLB 8400 P ST E00  
**Nombre de cavités :** 1

**Cavité 1**

**Classe d'efficacité énergétique :** A+  
**Consommation d'énergie par cycle (mode conventionnel):** 0.88  
**Consommation d'énergie par cycle (mode chaleur tournante):** 0,68  
**Source de chaleur :** Électrique  
**Volume:** 71



HLB 8400 P ST

LABEL ÉNERGÉTIQUE

The energy label for the TEKA HLB 8400 P is a vertical rectangular sticker. At the top left is the European Union flag. To its right, the word "ENERG" is written in large letters, with "енергия" (Russian) and "ενεργεια" (Greek) below it. Further right are four small circles containing the letters "Y", "UA", "IE", and "IA". Below the flag and text is the TEKA logo and the model number "HLB 8400 P". The central part of the label features a vertical scale of energy efficiency classes from A+++ (top, green) to D (bottom, red). A black arrow points to the A+ class. To the left of the scale is a small icon of a dishwasher with a power cord. Below the scale, there are two boxes: the first shows a dishwasher icon and "70 L"; the second shows a cycle icon and "0.68 kWh/cycle\*". To the right of these boxes, another cycle icon is shown with "0.88 kWh/cycle\*". At the bottom, there is a line of small text in multiple languages and the date "65/2014".