

TEKA

HLB 840 P Four multifonction Pyro/Hydro verre noir 70L



Capacité 70L



DualClean



HydroClean®



Guide
télescopique
Plus



Pyrolyse



SoftClose



SurroundTemp

DESCRIPTIONS

Four multifonction Pyro/Hydro verre noir 70L

LIFESTYLE

Maestro

COULEURS



RÉFÉRENCE

REF. 41566015
EAN. 8421152157848

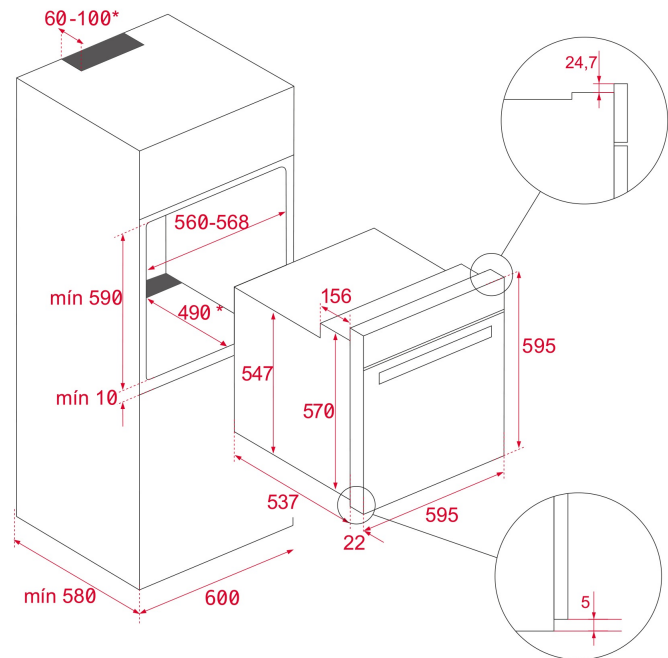


TEKA

HLB 840 P

DESCRIPTION

Four multifonction en inox 70L
Double système de nettoyage Pyrolyse / Hydroclean®
8 fonctions de cuisson
Touch Control
Système de 1 rail télescopique
SoftClose
Ventilation tangentielle
Porte quadruple vitrage
Grille renforcée avec système anti basculement



DIMENSIONS

Hauteur du produit (mm): 595

Largeur du produit (mm): 595

Profondeur du produit (mm):
537+22

Longueur du produit (mm):

Poids net (kg): 34

SPÉCIFICATIONS TECHNIQUES

CARACTÉRISTIQUES PARTICULIÈRES

Certificats: N / CE / CCA / CB/JAS-ANZ

Nombre de cavités: 1

Cavité émaillée: Oui

Min. réglage de température (°C): 50

Max. réglage de température (°C): 250

Sélecteur de fonctions: 11+0

Nombre de fonctions de cuisson: 8

Fonction résistances haute + basse: Oui

Fonction grill: Oui

Fonction maxigrill: Oui

Fonction résistance basse (tartes): Oui

Fonction résistance basse + turbo (pizza): Oui

Fonction turbo: Oui

Fonction ECO: Oui

Pré chauffage rapide mécanique: Oui

Programmateur Touch Control: Oui

Supports de grilles chromés amovibles: Oui

Nombre de niveaux de grilles: 5

Guides télescopiques sortie facile: Oui

SoftClose: Oui

Temperature maximum (°C): 50

CONNEXION ÉLECTRIQUE

Temperature minimum (°C): 250

Puissance nominale maximale (W): 3552

Fréquence (Hz): 50/60

Tension (V): 220-240

Longueur du câble d'alimentation (cm): 110

Consommation de l'éclairage intérieur (W): 25

CONSOMMATION D'ÉNERGIE

Consommation d'énergie par cycle en mode conventionnel (kWh): 0,88

Consommation d'énergie par cycle en mode de convection forcée par ventilateur (kWh): 0,68

Élément de chauffe inférieur (W): 1050

Grill (W): 1400

Maxigrill (W): 2450

Traditionnel (W): 2450

Turbo (W): 2000

Turbo multifonction (W): 25

Moteur de ventilation de refroidissement (W): 30

SYSTÈME DE SÉCURITÉ

Déconnexion automatique lors de l'ouverture de la porte: Oui

Système de blocage de panneau: Oui

Blocage bandeau sécurité enfant: Oui

Protection de grill: Oui

Plateau anti basculement: Oui

Thermostat de sécurité: Oui

SYSTÈME DE NETTOYAGE

Clean Email extra lisse: Oui

Hydroclean PRO: Oui

Pyrolyse: Oui

DualClean: Oui

ACCESSOIRES

Plat lèche frite (50 mm): 1

Grille renforcée: 1

EFFICACITÉ ÉNERGÉTIQUE

Classe d'efficacité énergétique: A+

Indice d'efficacité énergétique (IEE): 81



HLB 840 P

LABEL ÉNERGÉTIQUE

The energy label for the TEKA HLB 840 P dishwasher features the following information:

- Header:** Includes the European Union flag, the word "ENERG" in large letters, and "енергия - энергия" in smaller text below it. To the right are four circular icons containing the letters Y, A, IE, and IA.
- Brand and Model:** The TEKA logo is on the left, and the model number "HLB 840 P" is centered.
- Energy Efficiency Scale:** A vertical bar on the left shows efficiency levels from A+++ (top, green) to D (bottom, red). A black arrow points to the A+ level.
- Capacity:** A washing machine icon is shown above the text "70 L".
- Energy Consumption:** Two icons represent energy use per cycle: a top rack icon with "0.88 kWh/cycle*" and a bottom rack icon with "0.68 kWh/cycle*".
- Footnote:** A line of small text at the bottom provides translations for "cycle" in various languages: "* унеса - cyclus - portion - zklus - napovevanje - ciclo - tsükkel - objedna - ciklus - ciklas - cikls - cikku - cyclus - cykl - ciklu - program - cykel".
- Standard Reference:** The number "65/2014" is printed at the very bottom.