



# HLB 860 P Four multifonction Pyro/Hydro verre noir 70L



Capacité 70L



DualClean



HydroClean®



Guide  
télescopique



Pyrolyse



SoftClose



SurroundTemp

## DESCRIPTIONS

Four multifonction Pyro/Hydro verre noir 70L

## LIFESTYLE

Maestro

## COULEURS



## RÉFÉRENCE

REF. 41566020  
EAN. 8421152148822

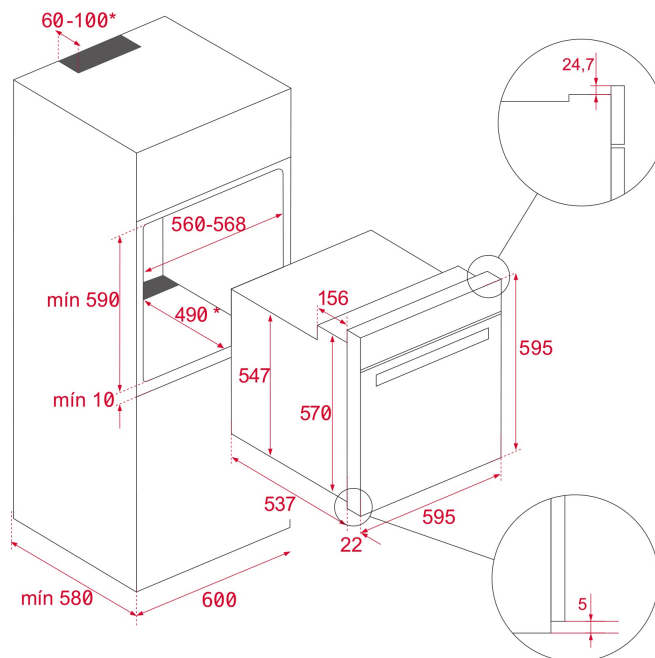


**TEKA**

**HLB 860 P**

**DESCRIPTION**

Four multifonction verre noir 70L  
Double système de nettoyage Pyrolyse / Hydroclean®  
12 fonctions de cuisson  
Classe énergétique A+  
Écran TFT4  
20 recettes programmées  
Système de 2 rails télescopiques  
SoftClose  
Porte quadruple vitrage  
Cuisson basse température  
Ventilation tangentielle  
Grille renforcée avec système anti basculement



## DIMENSIONS

Hauteur du produit (mm): 595

Largeur du produit (mm): 595

Profondeur du produit (mm):  
537+22

Longueur du produit (mm):

Poids net (kg): 37

## SPÉCIFICATIONS TECHNIQUES

### CARACTÉRISTIQUES PARTICULIÈRES

**Certificats:** N / CE / CCA / CB

**Nombre de cavités:** 1

**Cavité émaillée:** Oui

**Min. réglage de température (°C):** 30

**Max. réglage de température (°C):** 270

**Sélecteur de fonctions:** ELECTRONIC

**Nombre de fonctions de cuisson:** 12

**Nombre de recettes:** 20

**Fonction résistances haute + basse:** Oui

**Fonction grill + résistance basse:** Oui

**Fonction grill:** Oui

**Fonction maxigrill:** Oui

**Fonction résistances haute + basse + ventilateur:** Oui

**Fonction résistance basse (tartes):** Oui

**Fonction résistance basse + turbo (pizza):** Oui

**Fonction turbo:** Oui

**Fonction ECO:** Oui

**Fonction fermentation:** Oui

**Pré chauffage rapide automatique:** Oui

**Cuisson basse température:** Oui

**Manette rétroéclairée:** Oui

**Supports de grilles chromés amovibles:** Oui

**Nombre de niveaux de grilles:** 5

**Guides télescopiques sortie totale:** Oui

**Guides télescopiques sortie facile:** Oui

**SoftClose:** Oui

**Temperature maximum (°C):** 30

**Temperature minimum (°C):** 270

## CONNEXION ÉLECTRIQUE

**Puissance nominale maximale (W):** 3552

**Fréquence (Hz):** 50/60

**Tension (V):** 220-240

**Longueur du câble d'alimentation (cm):** 150

**Prise:** Oui

**Consommation de l'éclairage intérieur (W):** 25

## CONSOMMATION D'ÉNERGIE

**Consommation d'énergie par cycle en mode conventionnel (kWh):** 0.87

**Consommation d'énergie par cycle en mode de convection forcée par ventilateur (kWh):** 0,68

**Élément de chauffe inférieur (W):** 1050

**Élément de chauffe inférieur (W) (cavité inférieure):** 1050

**Grill (W):** 1400

**Maxigrill (W):** 2450

**Traditionnel (W):** 2450

**Turbo (W):** 2000

**Turbo multifonction (W):** 25

**Moteur de ventilation de refroidissement (W):** 30

## SYSTÈME DE SÉCURITÉ

**Déconnexion automatique lors de l'ouverture de la porte:** Oui

**Système de blocage de panneau:** Oui

**Blocage bandeau sécurité enfant:** Oui

**Protection de grill:** Oui

**Plateau anti basculement:** Oui

**Thermostat de sécurité:** Oui

## SYSTÈME DE NETTOYAGE

**Clean Email extra lisse:** Oui

**Hydroclean PRO:** Oui

**Pyrolyse:** Oui

**DualClean:** Oui

## ACCESSOIRES

**Plat lèche frite (50 mm):** 1

**Grille speciale steak:** 0

**Grille renforcée:** 1

## EFFICACITÉ ÉNERGÉTIQUE

**Classe d'efficacité énergétique:** A+

**Indice d'efficacité énergétique (IEE):** 81



HLB 860 P

LABEL ÉNERGÉTIQUE

ENERG  
енергия · енергija

TEKA HLB 860 P

A+++  
A++  
A+  
A  
B  
C  
D

70 L

0.88 kWh/cycle\*

0.68 kWh/cycle\*

\* чиркун · cycles · portion · siklus · porção · ciclo · bakket · objektiva · ciklus · ciklus · ciklu · siklus · cykl · ciklu · program · cykel

65/2014