



SteakMaster Four multifonction Dualclean avec fonction Steak Master



DualClean



HydroClean®



Guide
télescopique
Plus



Pyrolyse



SoftClose



SurroundTemp

DESCRIPTIONS

Four multifonction Dualclean avec fonction Steak Master

LIFESTYLE

Maestro

COULEURS



RÉFÉRENCE

REF. 111000035
EAN. 8434778012262

DESCRIPTION

Four SteakMaster avec SteakGrill (700^o)
Four multifonctions SurroundTemp
Exclusivité TEKA
3 cycles de nettoyage pyrolytique
Système de nettoyage HydroClean® PRO
Émail glissant
Classe énergétique A : jusqu'à 20% de consommation en moins
Capacité, brut/net : 63 litres
Commande tactile TFT 4" true color
Bouton annulaire éclairé par LED
20 programmes automatiques pour la viande
Assistant personnel de cuisson : 20 recettes internationales programmées
Préchauffage automatique Express
SlowCook : cuisson à basse température
Fonctions Pizza, Fermenter, Décongeler et ECO
Blocage de sécurité pour les enfants, minuterie et porte
Système de sécurité à déconnexion automatique
4 portes vitrées amovibles
Porte SoftClose avec verrouillage automatique
Porte intérieure entièrement vitrée
Grille spéciale en fonte pour les steaks
Plateau profond anti-basculement et grille renforcée
Ventilation tangentielle Plus à 2 vitesses

DIMENSIONS

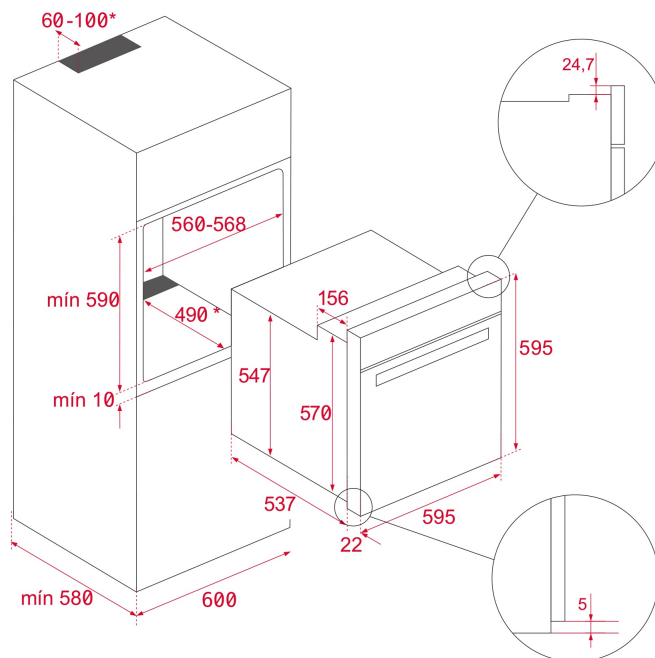
Hauteur du produit (mm): 595

Largeur du produit (mm): 595

Profondeur du produit (mm):
537+22

Longueur du produit (mm):

Poids net (kg): 45,8



SPÉCIFICATIONS TECHNIQUES

CARACTÉRISTIQUES PARTICULIÈRES

Certificats: N / CE / CCA / CB / EAC

Nombre de cavités: 1

Cavité émaillée: Oui

Min. réglage de température (°C): 30

Max. réglage de température (°C): 250

Sélecteur de fonctions: ELECTRONIC

Nombre de fonctions de cuisson: 13

Nombre de recettes: 20

Fonction résistances haute + basse: Oui

Fonction grill + resistance basse: Oui

Fonction grill: Oui

Fonction maxigrill: Oui

Fonction résistances haute + basse + ventilateur: Oui

Fonction résistance basse (tartes): Oui

Fonction résistance basse + turbo (pizza): Oui

Fonction turbo: Oui

Fonction ECO: Oui

Fonction fermentation: Oui

Pré chauffage rapide automatique: Oui

Cuisson basse température: Oui

Manette rétroéclairée: Oui

Supports de grilles chromés amovibles: Oui

Nombre de niveaux de grilles: 5

Guides télescopiques sortie facile: Oui

SoftClose: Oui

Température maximum (°C): 30

Température minimum (°C): 250

CONNEXION ÉLECTRIQUE

Puissance nominale maximale (W): 3518

Fréquence (Hz): 50/60

Tension (V): 220-240

Longueur du câble d'alimentation (cm): 150

Prise: Oui

Consommation de l'éclairage intérieur (W): 2x25

CONSOMMATION D'ÉNERGIE

Consommation d'énergie par cycle en mode conventionnel (kWh): 1.01

Consommation d'énergie par cycle en mode de convection forcée par ventilateur (kWh): 0,77

Élément de chauffe inférieur (W): 1050

Grill (W): 2400

Maxigrill (W): 3450

Traditionnel (W): 2100

Turbo (W): 2000

Turbo multifonction (W): 25

Moteur de ventilation de refroidissement (W): 30

SYSTÈME DE SÉCURITÉ

Déconnexion automatique lors de l'ouverture de la porte: Oui

Système de blocage de panneau: Oui

Blocage bandeau sécurité enfant: Oui

Protection de grill: Oui

Plateau anti basculement: Oui

Thermostat de sécurité: Oui

SYSTÈME DE NETTOYAGE

Clean Email extra lisse: Oui

Hydroclean PRO: Oui

Pyrolyse: Oui

DualClean: Oui

ACCESSOIRES

Plat lèche frite (50 mm): 1

Grille en fonte: 1

Grille renforcée: 1

EFFICACITÉ ÉNERGÉTIQUE

Classe d'efficacité énergétique: A

Indice d'efficacité énergétique (IEE): 95



SteakMaster

LABEL ÉNERGÉTIQUE

The energy label for the TEKA STEAKMASTER dishwasher features the following information:

- Energy Class:** A (indicated by a black arrow pointing to the 'A' bar on the scale).
- Energy Scale:** A+++ (dark green), A++ (green), A+ (light green), A (yellow), B (orange), C (red-orange), D (red).
- Volume:** 63L (shown with a dishwasher icon).
- Energy Consumption (per cycle):** 1.01 kWh/cycle* (shown with a cycle icon).
- Energy Consumption (per program):** 0.77 kWh/cycle* (shown with a program icon).
- Language:** The label includes the word 'ENERG' and 'енергия' in Cyrillic, and 'IE IA' and 'IE IA' in Greek, indicating it is a multilingual label.
- Year:** 65/2014 (at the bottom).