

ÉLECTROMÉNAGERS

Catalogue

2023

TEKA
TECHNIK & KÜCHE

'TEKA

Teka Électroménagers

GROUPE TEKA

05

Produits

Fours	6
Micro-ondes & Cafetière	16
Plaques	22
Hottes	30
Cold Line	36
Lave-vaisselles	44
Lave-linges	48
Chauffe-eaux électriques	52

ADN Allemande de *Teka*

Karl Thielmann

Karl Thielmann a fondé une entreprise de machines agricoles en Allemagne, et s'est concentré sur ce secteur pendant les premières années.



À partir de ce moment-là, des produits sous le nom de Teka ont commencé à être vendus. Au début, Teka ne fabriquait que des éviers.



En 1964, Teka s'installe en Espagne et entame une grande expansion internationale dans les années suivantes, d'abord en Europe, puis sur le reste des continents. Tout au long de cette période, la gamme de produits s'est développée et a atteint une reconnaissance mondiale, grâce à son design et à ses produits de haute qualité pour les cuisines et les salles de bains.

1924

1958

1964

1957

1960

TK 

Helmut Klein

En 1957, Helmut Klein rejoint l'entreprise en tant qu'associé. C'est à cette époque que Teka a été créée en tant que marque commerciale, avec les initiales des deux fondateurs, Thielmann & Klein.



Au cours des années suivantes, le succès des produits a donné à Teka la possibilité d'élargir son catalogue et de fabriquer des cuisinières, des fours et des hottes.

Teka Group

*Des milliers de solutions.
Des millions de moments.*

Le groupe Teka appartient à la holding allemande Heritage B, spécialisée dans la consommation d'appareils électroménagers de cuisine et salle de bain. Le groupe Teka comprend différentes grandes marques mondiales, telles que Teka, Küppersbusch, Intra, Mofem ou Thor. Le groupe, avec plus de 140 ans d'histoire, est devenu un exemple international d'électroménager et de fabrication du sanitaire. La marque Teka est l'une des plus importants fabricants européens d'éviers en acier inoxydable, d'appareils de cuisine encastrés, et des solutions de salle de bain. Aujourd'hui, Teka possède 15 usines et 4000 employés dans le monde entier, avec une présence dans plus de 120 pays sur cinq continents.

WISH

En 2016, Teka a lancé la gamme Wish dans tous ses appareils ménagers, le plus gros investissement de l'histoire de l'entreprise, renouvelant toutes ses usines et ses designs.

Aujourd'hui,

La moitié des foyers espagnols possèdent un appareil Teka, et la marque est présente dans plus de 100 millions de foyers dans le monde.

2016

1970

2018



À partir des années 1970, et pendant les 40 années suivantes, Teka est devenu l'un des plus grands sponsors sportifs au monde, sponsorisant le club de football et le club de basket-ball du Real Madrid, possédant un club de handball, une équipe cycliste, participant au rallye Paris-Dakar et même aux Jeux olympiques d'hiver.



Cook your **way to life**

En 2018, Teka présente son nouveau positionnement et son nouveau slogan, "Cook your way to life". L'entreprise a entrepris la plus grande campagne publicitaire jamais réalisée dans l'histoire de Teka, avec un court-métrage réalisé par Marina Sereesky, nominée aux prix Goya, et une musique de Glenn James Hansard - lauréat de l'Academy Award de la meilleure chanson originale dans un film. Teka coopère avec la Fundación Alzheimer España (fondation espagnole pour la maladie d'Alzheimer) pour cette campagne. La vidéo a atteint 11 millions de vues en un mois, devenant ainsi un record dans le secteur.



The kitchen is where
life happens

FOURS



S T E A K  M A S T E R

SteakMaster est le premier et le seul four conçu pour préparer un steak de restaurant à la maison.

Pour obtenir une viande grillée parfaite, il est nécessaire de la cuire à des températures élevées, c'est pourquoi le **SteakGrill** peut atteindre jusqu'à 700°C. Associée à une **grille en fonte spéciale**, elle permet d'obtenir des résultats dignes d'un restaurant.

SteakMaster propose 20 programmes automatiques pour différents types de viande, de morceaux et de finitions.

Mais si vous voulez lui donner votre touche personnelle, il existe un mode manuel qui vous permet de modifier les paramètres à votre guise.





M A E S T R O P I Z Z A



FOURS

Become a PIZZA LEGEND

Découvrez MAESTRO PIZZA



La combinaison de températures élevées et de la vitesse de cuisson avec la pierre à pizza permet d'obtenir une croûte croustillante et des garnitures savoureuses. Tout comme une authentique pizza napolitaine.

CRUNCHY HEALTHY

FOUR AIRFRY

Cuisiner pour toute la famille !
Des pommes de terre croustillantes
au four grâce à la nouvelle fonction
Airfry.
Versez les aliments, allumez le four
et dégustez.



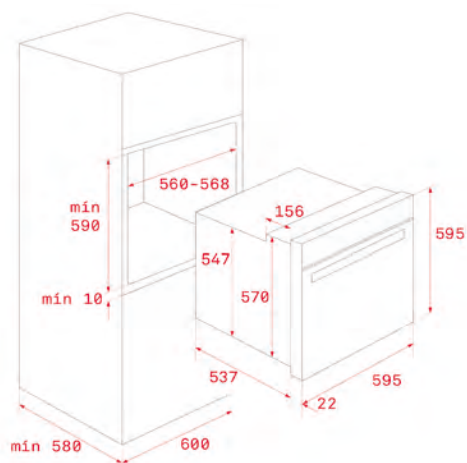
FOURS



MAESTRO STEAKMASTER



- Four SteakMaster
- Four multifonction SurroundTemp
- 13 fonctions de cuisson
- SteakGrill puissant (700°C)
- Système d'autonettoyage par pyrolyse et système automatique HydroClean
- Écran de contrôle tactile avec boutons
- Minuterie électronique (fonction Delay/Start)
- 20 programmes automatiques pour la viande
- Supports chromés avec 5 niveaux de cuisson
- Guides télescopiques Plus Extension
- Porte amovible à quadruple vitrage
- Système SoftClose
- Système de sécurité à déconnexion automatique
- Verrouillage de sécurité pour les enfants
- Préchauffage rapide automatique
- Plateau profond anti-basculement et grille renforcée
- Grille spéciale en fonte pour les steaks incluse
- Capacité (brute/net) : 71 / 63 litres



CODE 111000026

CADRE Acier inoxydable anti-traces

COULEUR Verre noir



DIMENSIONS EXTÉRIEURES

Hauteur : 595mm Largeur : 595mm Profondeur : 559mm





MAESTRO HLB 8510 P BK

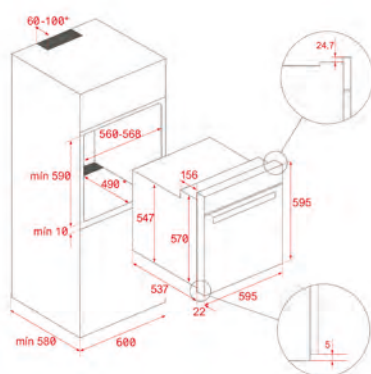


Maestro pizza
 8 fonctions de cuisson
 Gril extra puissant de 340°C
 Plateau à pizza en pierre spéciale
 Spatule à pizza en acier inoxydable
 Fonction pyrolyse et système de nettoyage HydroClean® PRO
 Multifonction SurroundTemp
 Système SoftClose
 Classe énergétique A+ : moins de 20% de consommation d'énergie
 Programmeur tactile
 Rails télescopiques Easy Slide
 Fonction de préchauffage express
 Porte à quatre vitres
 Plateau profond, plateau émaillé et gril
 Verrouillage de sécurité pour les enfants
 Capacité brute/net : 71/70 litres

MAESTRO AIRFRY HLB 8416



Four AirFry
 9 fonctions de cuisson
 Four multifonction SurroundTemp
 Boîte spéciale FryMaster pour cuisiner sans huile
 Système HydroClean PRO
 Ecran de contrôle tactile avec boutons
 Minuterie électronique (fonction Delay/Start)
 Supports chromés avec 5 niveaux de cuisson
 Porte amovible à triple vitrage
 Système SoftClose
 Verrouillage de sécurité pour les enfants
 Préchauffage rapide manuel
 Plateau profond anti-basculement
 Capacité (brute/net) : 71 / 70 litres



CODE 111000046

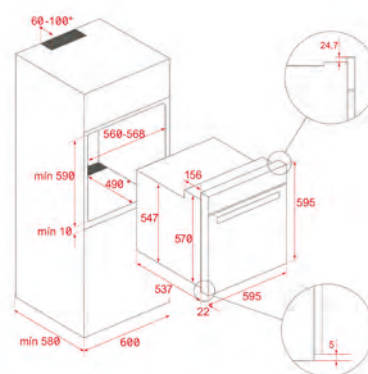
CADRE Infinity glass

COULEUR Verre noir



DIMENSIONS EXTÉRIEURES

Hauteur: 595mm Largeur: 595mm Profondeur: 559mm



CODE 111000045

CADRE Infinity glass

COULEUR Verre noir



DIMENSIONS EXTÉRIEURES

Hauteur: 595mm Largeur: 595mm Profondeur: 559mm

FOURS

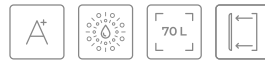


MAESTRO HLB 840



- Multifonctions
- 9 fonctions de cuisson
- Système de nettoyage HydroClean® PRO
- Cavité émaillée
- Classe énergétique A+ : moins 20% de consommation
- Touch Control avec écran LED
- Préchauffage express
- Fonction ECO et dégivrage
- Blocage de sécurité
- Double vitrage amovible
- Porte intérieure en verre trempé
- 1 guide télescopique facile à glisser
- Maxi grill rabattable
- Bac antidérapant et grille renforcée
- Ventilation tangentielle
- Capacité brute / nette: 71/70 litres

MAESTRO HLB 830

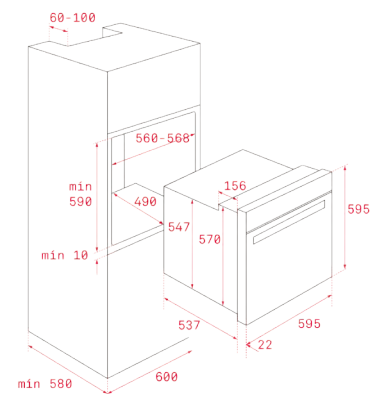
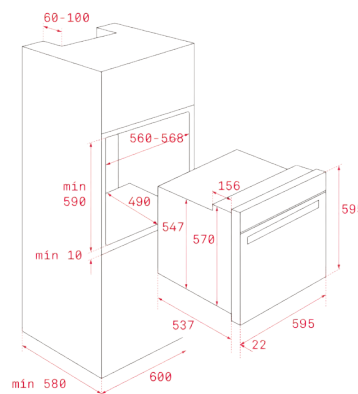
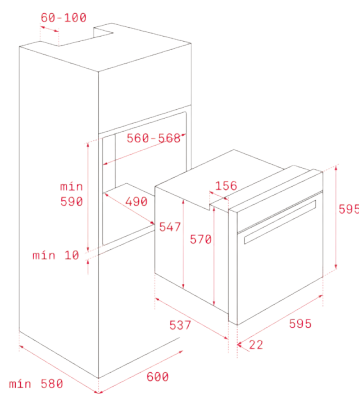


- Multifonctions
- 6 fonctions de cuisson
- Système de nettoyage HydroClean® ECO
- Cavité émaillée
- Classe énergétique A+ : moins 20% de consommation
- Touch Control avec écran LED
- Préchauffage express
- Fonction ECO et dégivrage
- Blocage de sécurité
- Double vitrage amovible
- Porte intérieure en verre trempé
- 1 guide télescopique facile à glisser
- Bac antidérapant et grille
- Ventilation tangentielle
- Capacité brute / nette: 71/70 litres

TOTAL HSB 635



- Multifonctions
- 8 fonctions de cuisson
- Système de nettoyage HydroClean® PRO
- Cavité émaillée
- Classe énergétique A+ : moins 20% de consommation
- Capacité brute / nette: 71/70 litres
- Touch Control avec écran LED
- Préchauffage express
- Fonction ECO et dégivrage
- Blocage de sécurité pour enfants
- Double vitrage amovible
- Porte intérieure en verre trempé
- 1 guide télescopique facile à glisser
- Bac antidérapant et grille de cuisson
- Ventilation tangentielle
- Optionnel : Bac Multicook en aluminium moulé



CODE 11100032

CADRE Acier inoxydable anti-traces

COULEUR Acier inoxydable



CODE 11100031

CADRE Acier inoxydable anti-traces

COULEUR Verre noir



CODE 11101000

CADRE Acier inoxydable anti-traces

COULEUR Acier inoxydable



DIMENSIONS EXTÉRIEURES

Hauteur : 595mm Largeur : 595mm Profondeur : 559mm

DIMENSIONS EXTÉRIEURES

Hauteur : 595mm Largeur : 595mm Profondeur : 559mm

DIMENSIONS EXTÉRIEURES

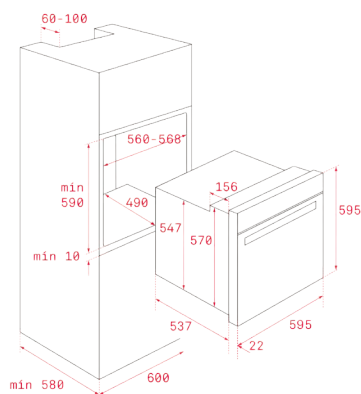
Hauteur : 595mm Largeur : 595mm Profondeur : 559mm



TOTAL HSB 610



Multifonctions
6 fonctions de cuisson
Système de nettoyage HydroClean® ECO
Cavité émaillée
Classe énergétique A
Capacité brute / nette: 71/70 litres
Minuteur
Préchauffage express
Fonction ECO et dégivrage
Double vitrage amovible
Porte intérieure en verre trempé
1 guide télescopique facile à glisser
Bac antidérapant et grille de cuisson
Ventilation tangentielle



CODE 111010018

CADRE Acier inoxydable anti-traces

COULEUR Noir



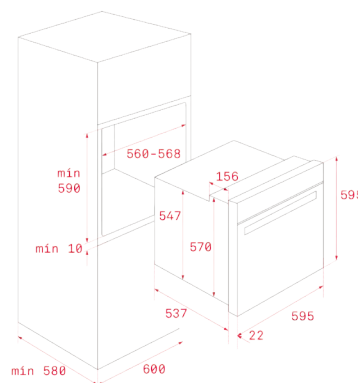
DIMENSIONS EXTÉRIEURES

Hauteur : 595mm Largeur : 595mm Profondeur : 559mm

EASY HCB 6435



Multifonctions
8 fonctions de cuisson
Four multifonction inox
Système de nettoyage HydroClean®PRO
TouchControl avec programmation de démarrage et d'arrêt de cuisson
Préchauffage express
Boutons escamotables
Porte double vitrage
Ventilation tangentielle
Blocage de sécurité
Cavité émaillée



CODE 111020025

CADRE Acier inoxydable anti-traces

COULEUR Acier inoxydable



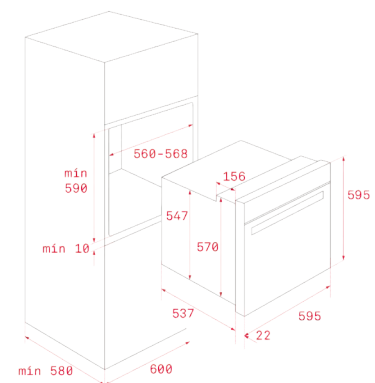
DIMENSIONS EXTÉRIEURES

Hauteur: 595mm Largeur: 595mm Profondeur: 559mm

EASY HCB 6415



Multifonctions
6 fonctions de cuisson
Four multifonction
Préchauffage mécanique
Capacité brute/net : 70/65 litres
Boutons escamotables
Porte à 2 vitres
Cavité émaillée
Ventilation tangentielle



CODE 111020037

CADRE Acier inoxydable anti-traces

COULEUR Acier inoxydable



DIMENSIONS EXTÉRIEURES

Hauteur: 595mm Largeur: 595mm Profondeur: 559mm

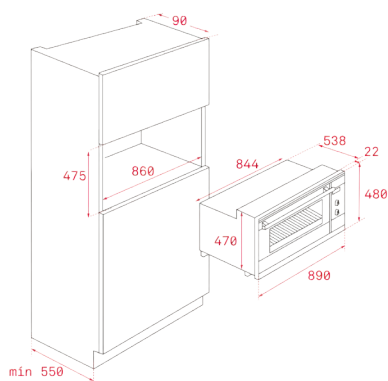
FOURS



MAESTRO HLF 940 SS



- Turbo Multifonctions
- 10 fonctions de cuisson
- Système de nettoyage HydroClean® PRO
- Classe énergétique: A
- Panneau de contrôle tactile
- Boutons de commandes Pop-up
- Blocage de sécurité pour enfants
- Triple vitrage
- Porte intérieure en verre trempé
- 2 guides télescopiques
- Maxi grille rabattable
- Bac à pâtisserie et grille renforcée
- Ventilation tangentielle
- Capacité brute / nette: 91/77 litres



CODE 41592226

CADRE Acier inoxydable anti-traces

COULEUR Acier inoxydable anti-traces



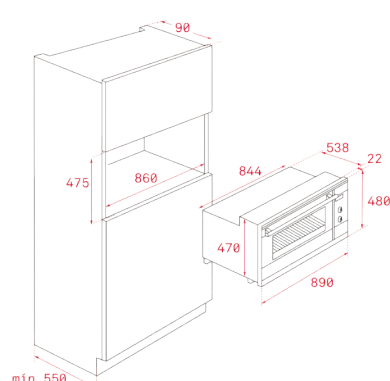
DIMENSIONS EXTÉRIEURES

Hauteur : 480mm Largeur : 890mm Profondeur : 560mm

TOTAL HSF 900 SS



- Multifonctions
- 7 fonctions de cuisson
- Système de nettoyage HydroClean® ECO
- Classe énergétique: A
- Boutons de commandes mécaniques
- Porte intérieure en verre trempé
- Maxi grille rabattable
- Bac profond et grille
- Ventilation tangentielle
- Capacité brute / nette: 91/77 litres



CODE 41592225

CADRE Acier inoxydable anti-traces

COULEUR Acier inoxydable anti-traces



DIMENSIONS EXTÉRIEURES

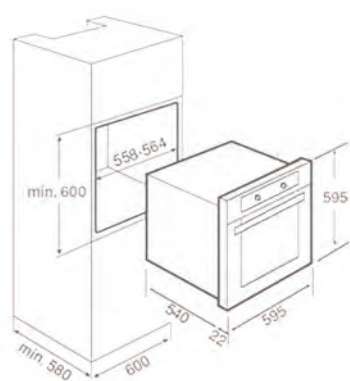
Hauteur : 480mm Largeur : 890mm Profondeur : 560mm



EASY FGE 730 SS



- 2 fonctions de cuisson
- Four avec grille à gaz
- Classe énergétique: B
- Boutons de commandes mécaniques
- Thermostat réglable
- Blocage de sécurité
- Panneaux catalytiques latéraux
- Bac profond et grille de cuisson
- Ventilation tangentielle
- Capacité brute / nette: 65/57 litres



CODE 41597100

CADRE Acier inoxydable anti-traces

COULEUR Acier inoxydable



DIMENSIONS EXTÉRIEURES

Hauteur : 595mm Largeur : 595mm Profondeur : 540mm





Cuisiner, **c'est croire**

MICRO-ONDES
CAFETIÈRES

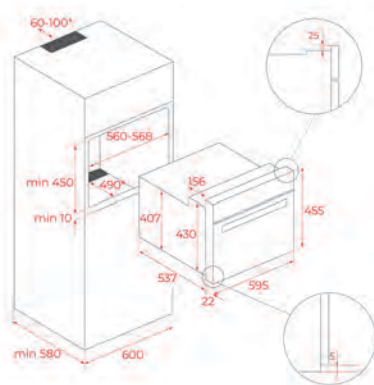
MICRO-ONDES



MAESTRO MLC 8440 BK



- 3 fonctions de cuisson
- Micro-ondes + Grille
- Capacité: 45 / 44 litres
- 5 niveaux de puissance
- Sortie 1000 W
- Grill 1400 W
- Minuteur 0-90 min.
- Démarrage rapide 30"
- Touch Control avec programmation de démarrage et d'arrêt de cuisson
- 5 Hauteurs de cuisson
- Porte double vitrage
- Déconnexion de sécurité à l'ouverture de la porte
- Ventilation tangentielle
- Décongélation automatique selon temps et poids
- Grille renforcée



CODE 111160003
COULEUR Verre noir
CADRE Infinity glass



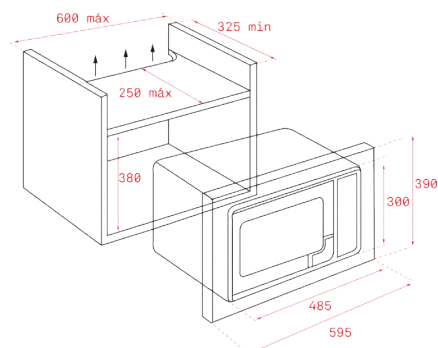
DIMENSIONS EXTÉRIEURES

Hauteur 455mm Largeur: 595mm Profondeur 559 mm

MAESTRO ML 820 BIS



- 3 fonctions de cuisson
- Micro-ondes + Grille
- Capacité: 20 litres
- Panneau de commandes avec écran LED TFT
- 5 niveaux de puissance 700 W
- 3 menus d'accès direct
- Fonction mémoire
- Démarrage rapide 30 "
- Minuteur 0-90 min.
- Dégivrage automatique par temps et poids
- Blocage de sécurité pour enfants
- Double porte vitrée
- Cavité intérieure en acier inoxydable
- Grille à quartz (W) : 1000
- 1 grille ronde
- Porte à ouverture gauche



CODE 112060000
CADRE Acier inoxydable anti-traces
COULEUR Noir



DIMENSIONS EXTÉRIEURES

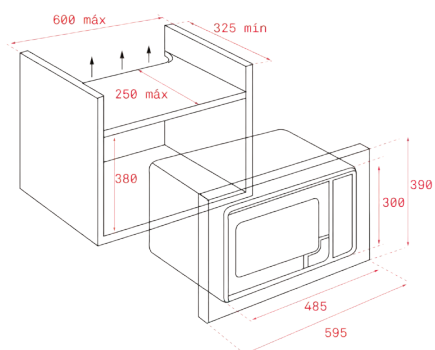
Hauteur : 390mm Largeur : 595mm Profondeur : 325mm



TOTAL MS 620 BIH



- 1 fonction de cuisson
- Capacité: 20 litres
- Commandes électromécaniques
- 5 niveaux de puissance 700 W
- 3 menus d'accès direct
- Fonction mémoire
- Démarrage rapide 30 "
- Minuteur 0-90 min.
- Dégivrage automatique par temps et poids
- Double porte vitrée
- Cavité intérieure en acier inoxydable
- Porte à ouverture gauche



CODE 112070000

CADRE Acier inoxydable anti-traces
COULEUR Acier inoxydable



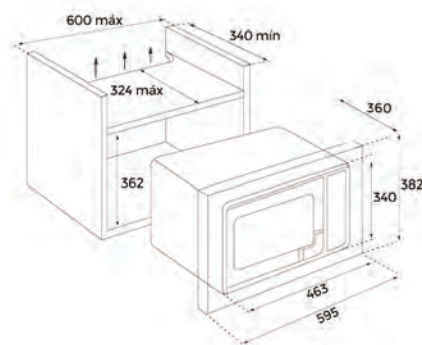
DIMENSIONS EXTÉRIEURES

Hauteur : 390mm Largeur : 595mm Profondeur : 325mm

EASY MWE 207 FI



- 3 Fonctions de cuisson
- Capacité : 20 litres
- 8 menus à accès direct
- Blocage de sécurité pour enfants
- Type d'installation : Encastré
- Guides télescopiques
- Dégivrage automatique par poids et temps
- Blocage de sécurité pour enfants
- Consommation lumineuse intérieure (W) : 20 Fréquence (Hz) : 50
- Puissance nominale (V) : 230
- Puissance nominale maximale (W) : 1250
- Thermostat de sécurité



CODE 40581117

CADRE Acier inoxydable anti-traces
COULEUR Acier inoxydable



DIMENSIONS EXTÉRIEURES

Hauteur : 258mm Largeur : 440mm Profondeur : 340mm

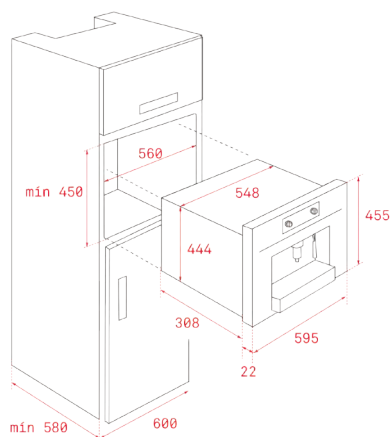


MAESTRO CLC 835 MC



Machine à café multi capsules
 Touch Control avec écran TFT
 Puissance de la pompe 19 bars
 Capacité : une tasse
 Support pour tasses ajustable en Hauteur
 Dépôt des déchets
 Réservoir d'eau, capacité 1 litre
 Caisse pour stockage
 2 Compartiments latéraux de stockage
 Plateau pour liquides
 Décalcification automatique
 Sélecteur de température
 Sélection du type de café
 Éclairage LED
 5 types de capsules adaptables
 (Nespresso®, Lavazza®, Caffitaly®), E.S.E. pod
 (Easy Serving Espresso), café en poudre.

SUR COMMANDE



CODE 40589513

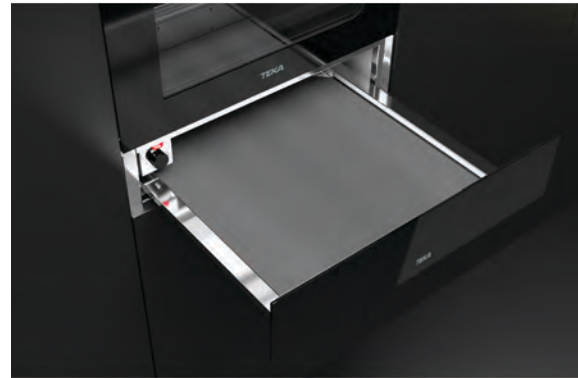
CADRE Verre biseauté

COULEUR Noir



DIMENSIONS EXTÉRIEURES

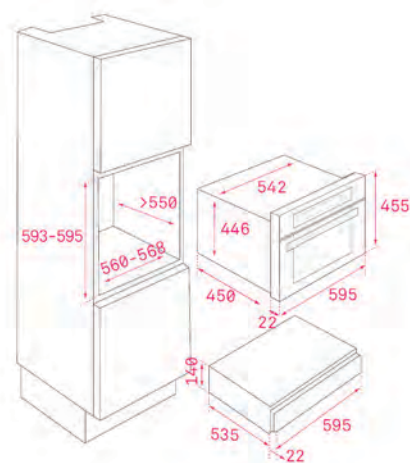
Hauteur : 455mm Largeur : 595mm Profondeur : 330mm



MAESTRO CP 150 GS

Chauffe-assiettes
 Plage de température : 30°-80°
 6 assiettes plates (24 cm),
 6 assiettes creuses (10 cm),
 et 3 plats de service (17, 19 et 32 cm)
 ou 20 assiettes plates (28 cm)
 40 tasses à thé ou 80 tasses à café.
 Tiroir télescopique à extraction
 Système d'ouverture push-pull
 Base antidérapante

Verre frontal non inclus :
111890002 - Verre noir



CODE 111600003 CP 150 GS

111890002 KIT VS/CP COLOR BK

CADRE Verre biseauté

COULEUR Noir



DIMENSIONS EXTÉRIEURES

Hauteur: 140mm Largeur: 595mm Profondeur: 557mm





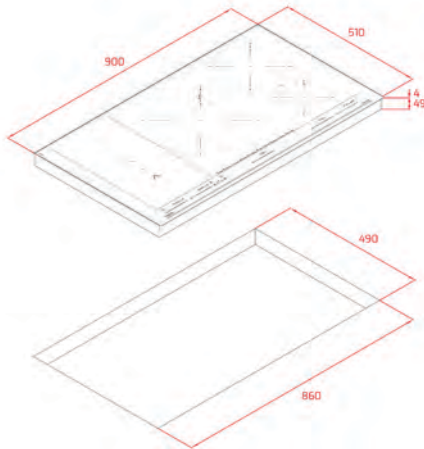
Teka **rajoute une**
âme à votre cuisine

PLAQUES

MAESTRO IZS 97630 MST



Plaque à induction Flex Slide Cooking de 90 cm
 Touch Control MultiSlider
 Fonction Power Plus
 9 fonctions directes : griller, poêler, friture, ébullition rapide, mijoter, faire fondre, maintien au chaud, confit, faire revenir
 Fonction Stop & Go
 Système de verrouillage de sécurité / Témoins de chaleur résiduelle
 5 zones de cuisson
 1 induction Ø 150 mm
 1 induction Ø 215 mm
 1 induction Ø 320 - 180 mm
 2 induction Ø 228 x 200 mm
 Puissance nominale totale : 10.800 W
 Finition verre biseauté



CODE 112500034
CADRE Verre biseauté
COULEUR Verre noir



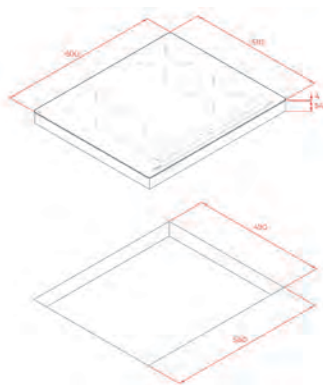
DIMENSIONS EXTÉRIEURES
 Hauteur : 490mm Largeur : 860mm



MAESTRO IZC 64010 BK MSS



Plaque à induction
 Commande tactile MultiSlider
 Minuterie de cuisson
 4 zones de cuisson :
 -2 induction Ø 185 mm
 -2 induction Ø 150 mm
 Fonction Power Plus
 Fonction Stop & Go
 Indicateurs de chaleur résiduelle
 Installation facile par Fast-Click
 Puissance nominale maximale : 7.200 W



CODE 112520015
COULEUR Verre noir



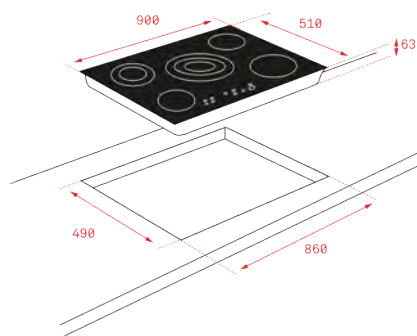
DIMENSIONS EXTÉRIEURES
 Hauteur : 490mm Largeur : 560mm



MAESTRO TR 951



Plaque vitrocéramique de 90 cm
 Panneau de commandes tactiles
 Programmeur de temps de cuisson
 Programmeur indépendant de chaque zone de cuisson
 Fonction rafale de cuisson
 Fonction Stop and Go
 Blocage de sécurité pour enfants
 Indicateur de chaleur résiduelle
 5 zones de cuisson:
 1 foyers High-Light Ø 145/210/270 mm
 1 foyers High-Light Ø 120/180 mm
 1 foyers High-Light Ø 180 mm
 1 foyers High-Light Ø 160 mm
 1 foyers High-Light Ø 145 mm
 Puissance nominale totale: 8.900 W



CODE 10210002
COULEUR Verre biseauté



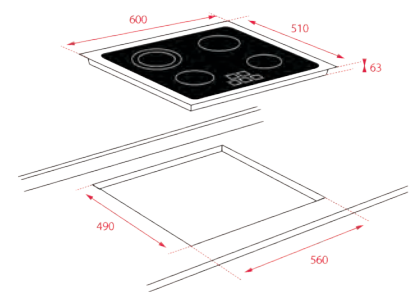
DIMENSIONS EXTÉRIEURES
 Hauteur : 510mm Largeur : 900mm



TOTAL TT 6420



Plaque vitrocéramique de 60 cm
 Panneau de commandes tactiles
 Programmeur de temps de cuisson
 Programmeur indépendant de chaque zone de cuisson
 Fonction rafale de cuisson
 Blocage de sécurité pour enfants
 Indicateur de chaleur résiduelle
 4 zones de cuisson:
 1 foyers High-Light Ø 180/210 mm
 1 foyers High-Light Ø 180 mm
 2 foyers High-Light Ø 145 mm
 Puissance nominale totale: 6.200 W



CODE 40239021
COULEUR Verre Noir



DIMENSIONS EXTÉRIEURES
 Hauteur : 515mm Largeur : 605mm

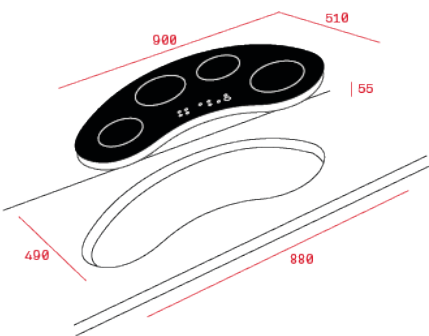
PLAQUES



MAESTRO VR 90 4G AI TR AL



Plaque vitrogaz de 90 cm
 Brûleur triple anneau
 Grilles individuelles en fonte
 Auto-allumage
 Verrouillage de sécurité automatique
 Boutons frontaux noirs
 4 zones de cuisson:
 1 brûleur triple anneau (35 kW)
 1 brûleur rapide (3 kW)
 1 brûleur semi-rapide (1,75 kW)
 1 brûleur auxiliaire (1 kW)



CODE 10205676
COULEUR Verre trempé biseauté



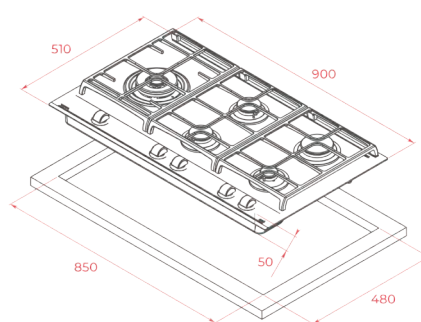
DIMENSIONS EXTÉRIEURES
 Hauteur : 510mm Largeur : 900mm



TOTAL GZC 95320 XBB



Plaque vitrogaz avec ExactFlame
 9 niveaux de puissance avec contrôle précis de la flamme
 Boutons de commande frontaux au design ergonomique
 Surface en verre céramique
 5 zones de cuisson :
 1 brûleur à double anneau (5,00 kW)
 1 brûleur rapide (2,80 kW)
 2 brûleurs semi-rapides (1,75 kW)
 1 brûleur auxiliaire (1,00 kW)
 Grandes grilles en fonte
 Allumage automatique dans chaque brûleur, activé par les boutons de commande.
 Dispositif de sécurité Auto-lock (Thermocouples)
 Kit d'installation facile



CODE 112570069
COULEUR Verre biseauté



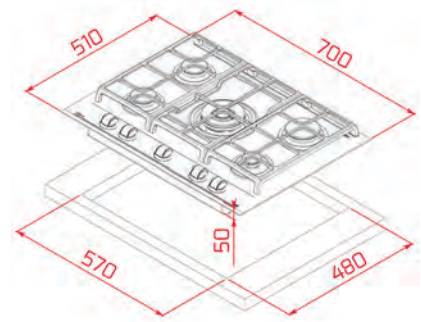
DIMENSIONS EXTÉRIEURES
 Hauteur : 510mm Largeur : 900mm



TOTAL GZC 75330



Plaque vitrogaz avec ExactFlame
 9 niveaux de puissance avec contrôle précis de la flamme
 Boutons de commande frontaux au design ergonomique
 Surface en verre céramique
 5 brûleurs à gaz
 1 brûleur à double couronne (4,00 kW)
 2 brûleurs semi-rapides (1,75 kW)
 1 brûleur rapide (2,80 kW)
 1 brûleur auxiliaire (1,00 kW)
 Dispositif de sécurité Auto-lock (Thermocouples)
 Allumage automatique dans chaque brûleur, activé par les boutons de commande.
 Grandes grilles pour casseroles en fonte
 Kit d'installation facile



CODE 112570059
COULEUR Verre noir



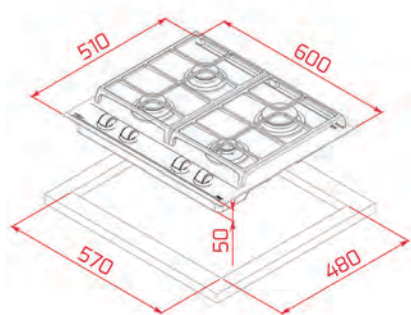
DIMENSIONS EXTÉRIEURES
 Hauteur : 510mm Largeur : 700mm



TOTAL GZC 64300



Plaque vitrogaz avec ExactFlame
 9 niveaux de puissance avec contrôle précis de la flamme
 Boutons de commande frontaux au design ergonomique
 Surface en verre céramique
 4 zones de cuisson :
 1 brûleur à double anneau (4,00 kW)
 1 brûleur semi-rapide (1,75 kW)
 1 brûleur rapide (2,80 kW)
 1 brûleur auxiliaire (1,00 kW)
 Grandes grilles en fonte
 Dispositif de sécurité autobloquant (thermocouples)
 Allumage automatique dans chaque brûleur, activé par les boutons de commande.
 Kit d'installation facile



CODE 112570033
COULEUR Verre noir



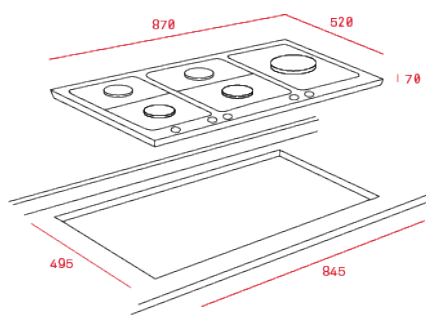
DIMENSIONS EXTÉRIEURES
 Hauteur : 510mm Largeur : 600mm



TOTAL EW90 5G AI AL TR CI



Plaque à gaz de 90 cm
 Brûleur triple anneau
 Grilles en fonte
 Boutons frontaux à aspect métallique
 Auto-allumage
 Verrouillage de sécurité automatique
 5 zones de cuisson:
 1 brûleur triple anneau (3,1 kW)
 1 brûleur rapide (2,8 kW)
 1 brûleur semi-rapide (1,75 kW)
 1 brûleur semi-rapide (1,4 kW)
 1 brûleur auxiliaire (1 kW)



CODE 40219018
COULEUR Acier inoxydable



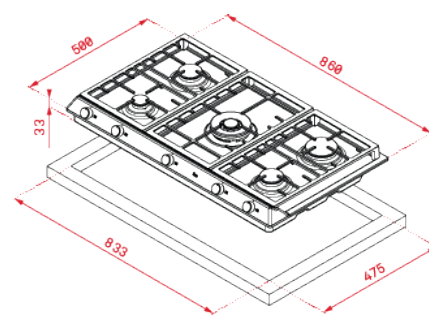
DIMENSIONS EXTÉRIEURES
 Hauteur : 520mm Largeur : 870mm



TOTAL EX 90.1 5G AI AL DR CI



Plaque à gaz de 90 cm
 Brûleur à double anneau
 Grilles en fonte
 Boutons frontaux métallisés et brillants
 Auto-allumage
 Verrouillage de sécurité automatique
 Brûleurs à haut rendement.
 5 zones de cuisson:
 1 brûleur à double anneau (4,00 kW)
 1 brûleur rapide (2,8 kW)
 3 brûleur semi-rapide (1,75 kW)

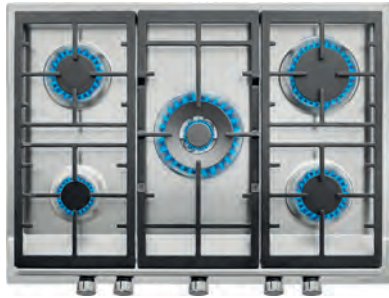


CODE 40212503
COULEUR Acier inoxydable



DIMENSIONS EXTÉRIEURES
 Hauteur : 500mm Largeur : 860mm

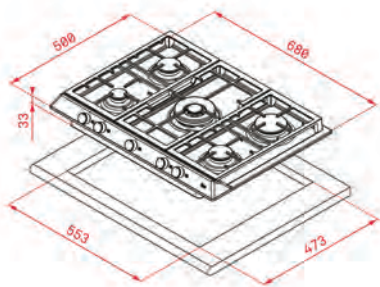
PLAQUES



TOTAL EX 70.1 5G AI AL DR CI



Plaque à gaz de 70 cm
 Brûleur à double anneau
 Grilles en fonte
 Boutons frontaux métallisés et brillants
 Auto-allumage
 Verrouillage de sécurité automatique
 Brûleurs à haut rendement.
 5 zones de cuisson:
 1 brûleur à double anneau (4,00 kW)
 1 brûleur rapide (2,8 kW)
 2 brûleurs semi-rapides (1,75 kW)
 1 brûleur auxiliaire (1kW)



CODE 40212302
COULEUR Acier inoxydable



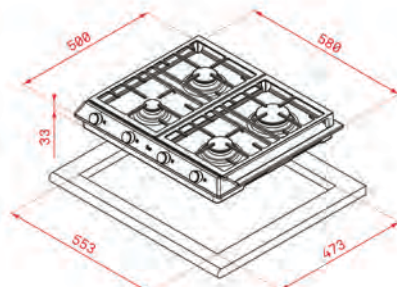
DIMENSIONS EXTÉRIEURES
 Hauteur : 500mm Largeur : 680mm



TOTAL EX 60.1 4G AI CI



Plaque à gaz de 60 cm
 Brûleur à double anneau
 Grilles en fonte
 Boutons frontaux métallisés et brillants
 Auto-allumage
 Verrouillage de sécurité automatique
 Brûleurs à haut rendement.
 4 zones de cuisson:
 1 brûleur à double anneau (4,00 kW)
 1 brûleur rapide (2,8 kW)
 1 brûleur semi-rapide (1,75 kW) 1 brûleur auxiliaire (1kW)



CODE 40212103
COULEUR Acier inoxydable



DIMENSIONS EXTÉRIEURES
 Hauteur : 500mm Largeur : 580mm

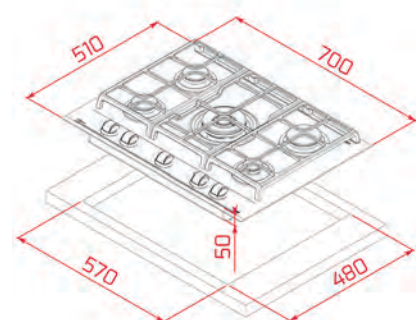


NOUVEAU

EASY GBC 75030



Plaque vitrogaz
 Boutons de commande frontaux au design ergonomique
 Surface en verre trempé
 5 zones de cuisson :
 1 brûleur à double couronne, 3,50 kW
 2 brûleurs semi-rapides, 1,75 kW
 2 brûleurs auxiliaires, 1,00 kW
 Grandes grilles en fonte
 Allumage automatique de chaque brûleur, activé par les boutons de commande.
 Kit d'installation facile
 Puissance nominale maximale : 1100 W



CODE 112580033
COULEUR Verre noir



DIMENSIONS EXTÉRIEURES
 Hauteur : 510mm Largeur : 700mm

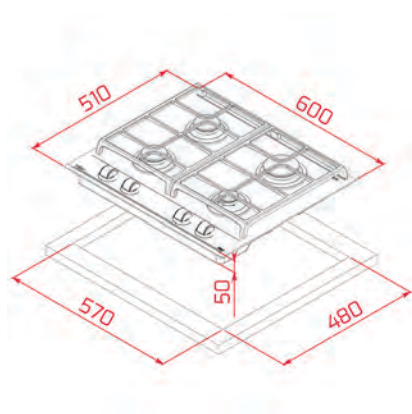


NOUVEAU

EASY GBC 64000



Plaque vitrogaz
 Boutons de commande frontaux au design ergonomique
 Surface en verre trempé
 4 zones de cuisson :
 1 brûleur à double couronne, 2,80 kW
 2 brûleurs semi-rapides, 1,7 kW
 1 brûleurs auxiliaires, 1,00 kW
 Grandes grilles en fonte
 Allumage automatique de chaque brûleur, activé par les boutons de commande.
 Kit d'installation facile
 Puissance nominale maximale : 1100 W



CODE 112580032
COULEUR Verre noir

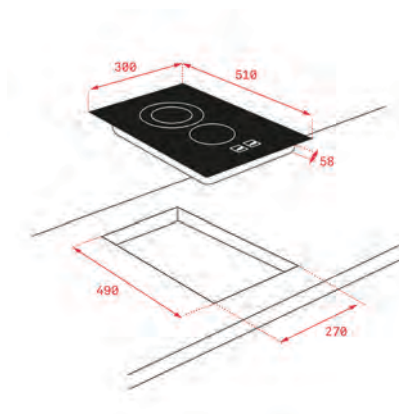


DIMENSIONS EXTÉRIEURES
 Hauteur : 510mm Largeur : 600mm

TOTAL TZC 32320 TTC



Plaque vitrocéramique modulaire
 Contrôle tactile
 2 zones de cuisson :
 1 radiant Ø 120/180 mm
 1 radiant Ø 145 mm
 Fonction maintien au chaud
 Puissance nominale maximale : 2.900 W



CODE 112540002
COULEUR Noir

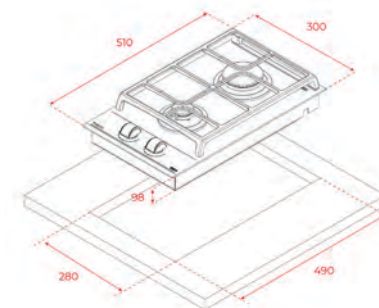


DIMENSIONS EXTÉRIEURES
 Hauteur : 510mm Largeur : 300mm

EASY GZC 32309 XBB (ME)



Série VarioPro
 Plaque de cuisson modulaire à gaz sur verre
 ExactFlame
 Boutons de commande frontaux au design ergonomique
 2 zones de cuisson
 1 brûleur semi-rapide, 1,7 kW
 1 brûleur auxiliaire, 1 kW
 Surface en verre céramique
 Allumage automatique
 Système de sécurité Auto-lock
 Grilles en fonte
 Kit d'installation facile
 Puissance nominale maximale 2750 W



CODE 112570180
COULEUR Noir



DIMENSIONS EXTÉRIEURES
 Hauteur: 490mm Largeur: 280mm



TEKA

La cuisine va au-delà de
**la simple préparation des
aliments**

HOTTES

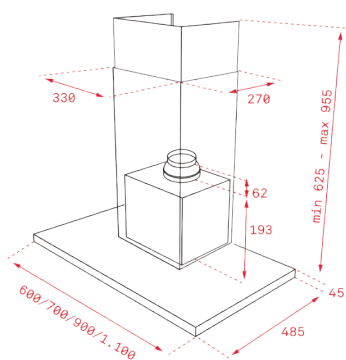
HOTTES



MAESTRO DLH 686/986 T



Hotte décorative
 Commandes numériques Touch Control
 Barre d'éclairage LED
 Trois vitesses + 1 intensif
 Indicateur de vitesse numérique
 Programmeur de temps d'aspiration
 Filtrés métalliques décoratifs en acier inoxydable
 Indicateur lumineux de saturation du filtre
 Turbine EcoPower à double blindage
 Clapet anti-retour
 Capacités d'extraction (*):
 min. 303 m³ / h - max. 701 m³ / h
 Puissance sonore (*):
 min. 53 dBA - max. 69 dBA
 Classification énergétique: A +



CODE 40487180 - DLH 686 T



CODE 40487182 - DLH 986 T
 COULEUR Acier inoxydable + verre noir



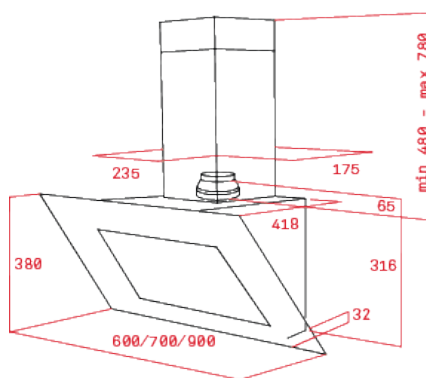
DIMENSIONS EXTÉRIEURES
 Hauteur : 670mm Largeur : 600/900mm
 Profondeur : 480mm



TOTAL DVT 78660/98660 TBS



Hotte décorative verticale
 Moteur EcoPower
 Classe d'efficacité énergétique: D
 Extraction périmétrale
 Panneau de commandes tactiles
 3 vitesses + 1 intense
 Capacités d'extraction:
 Sortie libre, M³/h: 825
 Qboost, M³/h: 730
 Max., M³/h: 423
 Min., M³/h: 259
 Bruit (LwA) Vitesse Accélérée, dB: 69
 Bruit (LwA) Vitesse Max, dB: 58
 Bruit (LwA) Vitesse Min, dB: 50
 2 lampes LED panneau en verre
 1 filtre en aluminium
 Arrêt différé
 Indicateur de saturation des filtres



CODE 112930043
 - DVT 98660 TBS BK



CODE 112930041
 - DVT 78660 TBS BK
 COULEUR Verre noir



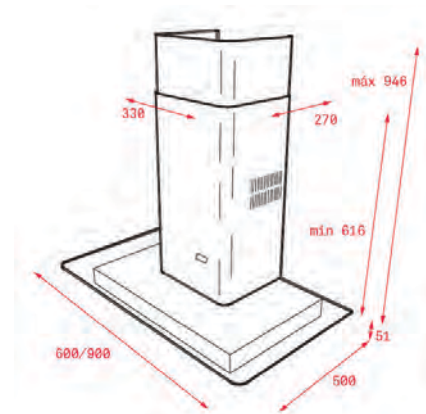
DIMENSIONS EXTÉRIEURES
 Hauteur : 860mm Largeur : 700/900mm
 Profondeur : 418mm



TOTAL DG3 ISLA 985



Hotte îlot
 Aile en verre
 Moteur EcoPower
 Classe d'efficacité énergétique : A
 Panneau électronique rétro-éclairé avec affichage blanc
 Témoin lumineux de fonctionnement
 3 vitesses + 1 intensive
 Capacités d'extraction :
 Sortie libre, m³/h : 920
 Qboost, m³/h : 796
 Max., m³/h : 605
 Min., m³/h : 311
 Bruit (LwA) Vitesse Boost, dB : 71
 Bruit (LwA) Vitesse Max, dB : 66
 Bruit (LwA) Vitesse Min, dB : 52
 4 lampes LED
 2 filtres en acier inoxydable
 Verre transparent renforcé
 Arrêt différé
 Indicateur de saturation des filtres



CODE 40485150
 COULEUR Acier inoxydable anti-traces



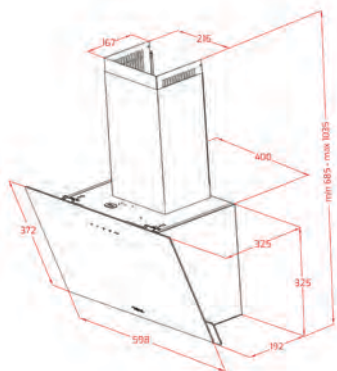
DIMENSIONS EXTÉRIEURES
 Hauteur : 1000mm Largeur : 900mm
 Profondeur : 600mm



EASY DVN 67050/77050 TTC BK



Hotte décorative verticale
 Panneau de commandes tactile
 Extraction par le bord
 Trois vitesses + 1 intensif
 Capacités d'extraction :
 Sortie libre (m³/h) : 475
 Max. (m³/h) : 485
 Min. (m³/h) : 260
 Bruit Vitesse Max 64 dB
 Bruit Vitesse Min 54 dB
 Illumination par LED
 Filtres en aluminium
 Arrêt différé
 Indicateur de saturation des filtres



CODE 112950010 - **67050 TTC BK**



CODE 112950011 - **77050 TTC BK**
COULEUR Verre noir

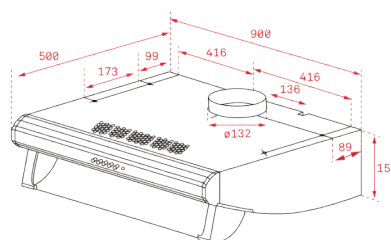


DIMENSIONS EXTÉRIEURES
 Hauteur : 690-1035mm Largeur : 598mm
 Profondeur : 325mm

EASY C 9420



Hotte classique
 Commande par boutons poussoirs
 Pilote de fonctionnement
 Classe d'efficacité énergétique: E
 3 vitesses
 Capacité d'extraction:
 Sortie libre, M³ / h: 422 Max., M³ / h: 375
 Min., M³ / h: 141
 Bruit (LwA) Vitesse Max, dB: 73
 Bruit (LwA) Vitesse Min, dB: 60
 2 lampes halogènes
 3 filtres en aluminium



CODE 40466250
COULEUR Acier inoxydable

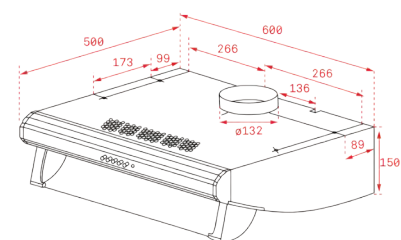


DIMENSIONS EXTÉRIEURES
 Hauteur : 150mm Largeur : 900mm Profondeur : 500mm

EASY C 6310



Hotte classique
 Commande par boutons poussoirs
 3 vitesses
 Capacité d'évacuation en sortie libre (m³/h) : 254
 Vitesse maxi capacité d'évacuation (m³/h) : 235
 Capacité d'évacuation en vitesse minimale (m³/h) : 124
 Niveau sonore de la vitesse maximale (dBA) : 66
 Niveau sonore de la vitesse minimale (dBA) : 49
 2 lampes LED
 2 filtres en aluminium
 Lampe témoin de fonctionnement
 Clapet anti-retour inclus



CODE 40461540
COULEUR Acier inoxydable



DIMENSIONS EXTÉRIEURES
 Hauteur : 150mm Largeur : 600mm Profondeur : 500mm

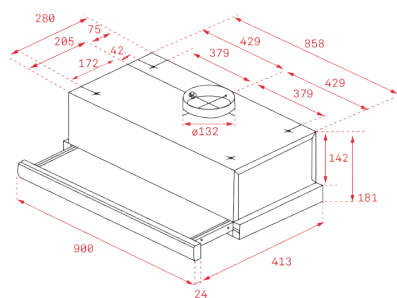
HOTTES



EASY TL 9310 S/STEEL

LED

Hotte extractible
 Classe d'efficacité énergétique: E
 2 vitesses
 Capacité d'extraction: Sortie libre, M³ / h: 366
 Max., M³ / h: 332 Min., M³ / h: 233
 Bruit (LwA) Vitesse Max, dB: 65
 Bruit (LwA) Vitesse Min, dB: 56
 2 lampes halogènes
 Filtres en aluminium
 Éclairage automatique



CODE 40474390
 COULEUR Acier inoxydable



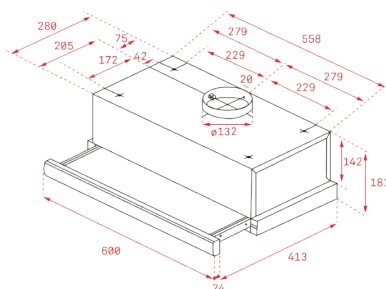
DIMENSIONS EXTÉRIEURES
 Hauteur :181mm Largeur : 900mm Profondeur : 437mm



EASY TL 6310 S/STEEL

LED

Hotte extractible
 Classe d'efficacité énergétique: E
 Interrupteur automatique
 2 vitesses de turbine
 Éclairage halogène 2 x 20 W
 Filtres métalliques
 Capacité (max.): 332 m³ / h



CODE 40474250
 COULEUR Acier inoxydable



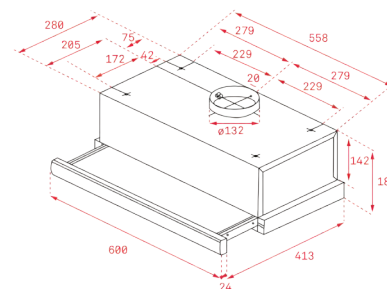
DIMENSIONS EXTÉRIEURES
 Hauteur :184mm Largeur : 600mm Profondeur : 437mm



EASY TL 6310 BK BLACK

LED

Hotte extractible
 Capacité d'extraction jusqu'à 332 m³/h
 2 niveaux d'extraction
 Lampes LED
 Face avant peinte en noir
 Panneau de commande mécanique
 2 vitesses
 Capacités d'extraction : Sortie libre, m³/h : 366
 Max., m³/h : 332
 Min, m³/h : 233
 Bruit (LwA) Vitesse max, dB : 65
 Bruit (LwA) Vitesse min, dB : 56
 2 Lampes LED intégrées
 4 filtres en aluminium
 Éclairage automatique



CODE 40474252
 COULEUR Noir



DIMENSIONS EXTÉRIEURES
 Hauteur :184mm Largeur : 600mm Profondeur : 437mm



Quelle est la hotte dont ma cuisine a besoin ?

Calculez simplement le volume de votre cuisine. Par exemple 12m^2 avec $2,5\text{m}$ de hauteur. C'est ainsi que l'on obtient le volume total : $12\text{m}^2 \times 2,5\text{m} = 30\text{m}^3$

Les meubles doivent être pris en considération. Environ 40%. Volume total final : 18m^3 Sur la base de l'air est renouvelé 12 fois par heure :
 $18\text{m}^3 \times 12 \text{ renouvellements} = 216\text{m}^3/\text{h}$

Dans une cuisine de 12 m^2 , il faut une hotte de $216 \text{ m}^3/\text{h}$ pour une extraction efficace.



Presque tout ce qui compte
se passe dans la cuisine

COLD LINE

COLD LINE



MAESTRO RFD 77820 GBK



- Réfrigérateur et congélateur pose libre
- French Door en verre noir
- Moteur inverter avec compresseur de grande efficacité
- Technologie IonClean qui élimine les bactéries et les mauvaises odeurs
- LongLife No Frost avec 3 circuits indépendants
- Détails chromés
- Gourmet Box avec rails télescopiques et soft close, éclairage intérieur, display et Touch Control avec contrôle de température indépendant (-2°C à 3°C)
- 2 VitaCare Box avec régulateur d'humidité indépendant
- Fonction Vacances / ECO
- Éclairage LED de la partie supérieure et du fond du réfrigérateur
- Technologie TempGuard Radar
- Éclairage intérieur dans le congélateur
- Tiroir télescopique SoftClose avec bac profond et deux tiroirs spéciaux pour viande et poisson
- Tiroir télescopique SoftClose avec bac supérieur avec rails télescopiques
- Tiroirs du congélateur amovibles pour un nettoyage facile
- Commande électronique avec indicateur et contrôle de la température du réfrigérateur et du congélateur
- Verrouillage de sécurité
- Capacité totale : 537L brut
- Capacité réfrigérateur : 335L net
- Capacité congélateur : 165L net

CODE 113430004

COULEUR Verre noir



DIMENSIONS EXTÉRIEURES

Hauteur : 1898mm Largeur : 833mm Profondeur : 685mm



Connectez-vous à votre cuisine grâce au design

Un design de porte française d'apparence remarquable. Elle prend soin de tous les détails, y compris un écran tactile avec éclairage LED blanc, la combinaison parfaite avec la finition unique et exclusive en verre noir.

LongLife No Frost

Gardez votre nourriture parfaite : objectif atteint. La technologie LongLife No Frost maintient chaque compartiment à un niveau d'humidité parfait grâce aux trois circuits de refroidissement indépendants. Vos aliments restent frais plus longtemps.





TOTAL TS3 370



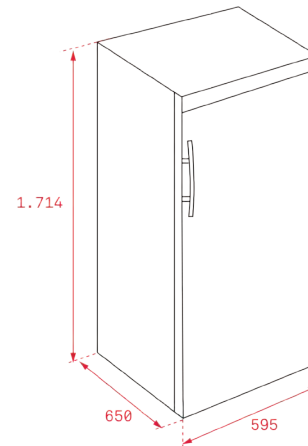
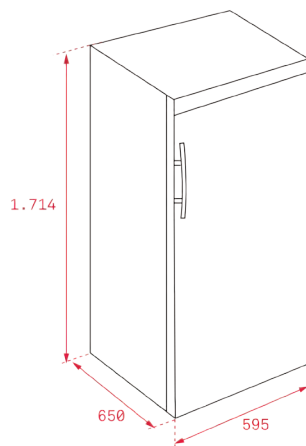
Réfrigérateur autonome
 Panneau de commandes électroniques
 Porte en acier inoxydable anti-traces
 Joint antibactérien
 Étagères en verre de sécurité
 4 compartiments pleine largeur sur la porte
 2 tiroirs à légumes
 Porte-bouteilles chromé
 Classe énergétique: A +
 Classe climatique: SN-T
 Niveau sonore: 39 dBA
 Capacité brute totale: 415 litres
 Capacité nette: 367 litres
 Tension: 220-240v / 50 Hz

TOTAL TGF3 270



Congélateur No-frost
 Panneau de commandes électroniques
 Porte en acier inoxydable anti-traces
 Congélateur *4
 Fonction de congélation rapide
 Joint antibactérien
 7 compartiments indépendants
 Bac à glaçons
 Classe énergétique: A +
 Classe climatique: SN-T
 Niveau de bruit: 42 dBA
 Capacité totale: 290 litres
 Capacité nette: 255 litres
 Tension: 220-240v / 50 Hz

COLD LINE



CODE 113310000

COULEUR Acier inoxydable



DIMENSIONS EXTÉRIEURES

Hauteur :1714mm Largeur : 595mm Profondeur : 650mm

CODE 113300001

COULEUR Acier inoxydable



DIMENSIONS EXTÉRIEURES

Hauteur :1714mm Largeur : 595mm Profondeur : 650mm

COLD LINE



MAESTRO C13 350 NF



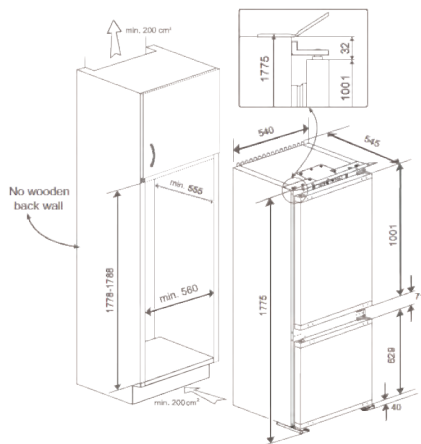
- Réfrigérateur et congélateur combiné intégrable
- Congélateur No Frost
- Moteur inverseur
- Ecran de contrôle interne
- Thermostat électronique réglable
- Tiroir FreshBox
- 3 étagères en verre de sécurité
- Fonction de congélation rapide
- Pieds réglables à l'avant
- Illumination LED
- Portes réversibles
- Classe climatique : SN/ST
- Capacité totale (brute/net) : 275 / 255 litres



MAESTRO C13 342



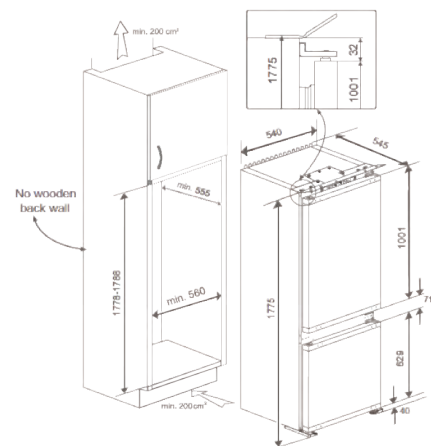
- Réfrigérateur et congélateur combiné intégrable
- Dégivrage automatique du réfrigérateur
- Contrôle électronique
- Thermostat réglable
- Capacité 271L : réf. 193L, cong. 78L
- Indicateur de température numérique
- Voyants de fonctionnement et de congélation rapide
- Systèmes antibactériens
- Congélation rapide
- Tiroir ZeroBox
- Clayettes en verre de sécurité réglables en hauteur
- Porte-bouteilles chromé pour quatre bouteilles
- Alarme de température visuelle et sonore
- Système d'encastrement par rail coulissant
- Portes réversibles



CODE 113560005
COULEUR Blanc



DIMENSIONS EXTÉRIEURES
Hauteur :1775mm Largeur : 540mm Profondeur : 545mm



CODE 113570003
COULEUR Blanc



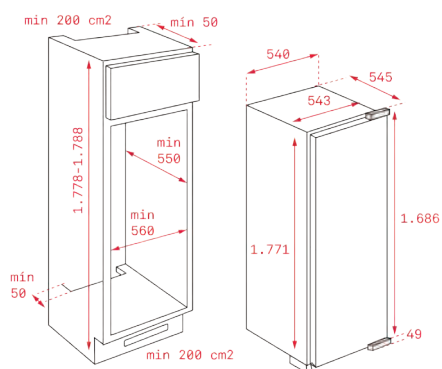
DIMENSIONS EXTÉRIEURES
Hauteur :1775mm Largeur : 540mm Profondeur : 545mm



MAESTRO TG12 200 NF



Congélateur intégrable No Frost
 Panneau de commandes électroniques
 Congélateur *4
 Installation de porte sur porte
 Porte réversible
 Classe énergétique: A +
 Classe climatique: SN-T
 Niveau de bruit: 42 dBA
 Capacité totale : 220 litres
 Capacité nette: 196 litres
 Tension: 230/50 Hz



CODE 113500002
COULEUR Blanc



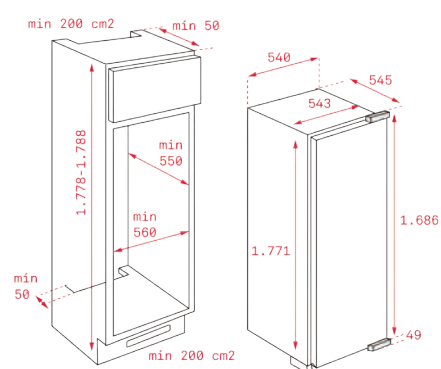
DIMENSIONS EXTÉRIEURES
 Hauteur :1771mm Largeur : 540mm Profondeur : 545mm



MAESTRO TKI 2 300



Réfrigérateur intégrable
 Panneau de commandes électroniques
 Dégivrage automatique
 Système antibactérien
 Étagères en verre de sécurité
 Installation porte sur porte
 2 tiroirs à légumes
 Porte réversible
 Classe énergétique: A +
 Classe climatique: SN-T
 Niveau sonore: 31 dBA
 Capacité brute totale: 315 litres
 Capacité nette: 310 litres
 Tension: 230/50 Hz



CODE 113470002
COULEUR Blanc



DIMENSIONS EXTÉRIEURES
 Hauteur :1771mm Largeur : 540mm Profondeur : 545mm

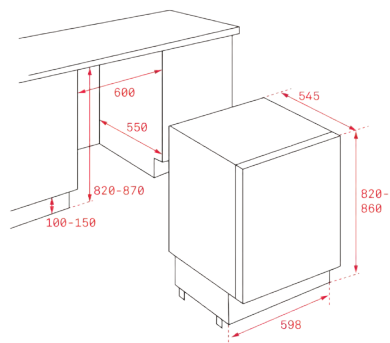
COLD LINE



TOTAL TK13 145.D



Réfrigérateur intégrable
Panneau de commandes mécaniques
Dégivrage manuel
Étagères en verre de sécurité
Installation porte sur porte
Porte réversible
Classe énergétique: A ++
Classe climatique: SN-T
Niveau sonore: 40 dBA
Capacité totale: 130 litres
Capacité nette (réfrigérateur): 128 litres
Tension: 230/50 Hz



CODE 113470001
COULEUR Blanc




DIMENSIONS EXTÉRIEURES

Hauteur :860mm Largeur : 598mm Profondeur : 545mm

 Radar
REF. FRZ.


OFF  °C 

SUPER COOL SUPER FRZ. VACATION

 REF. TEMP

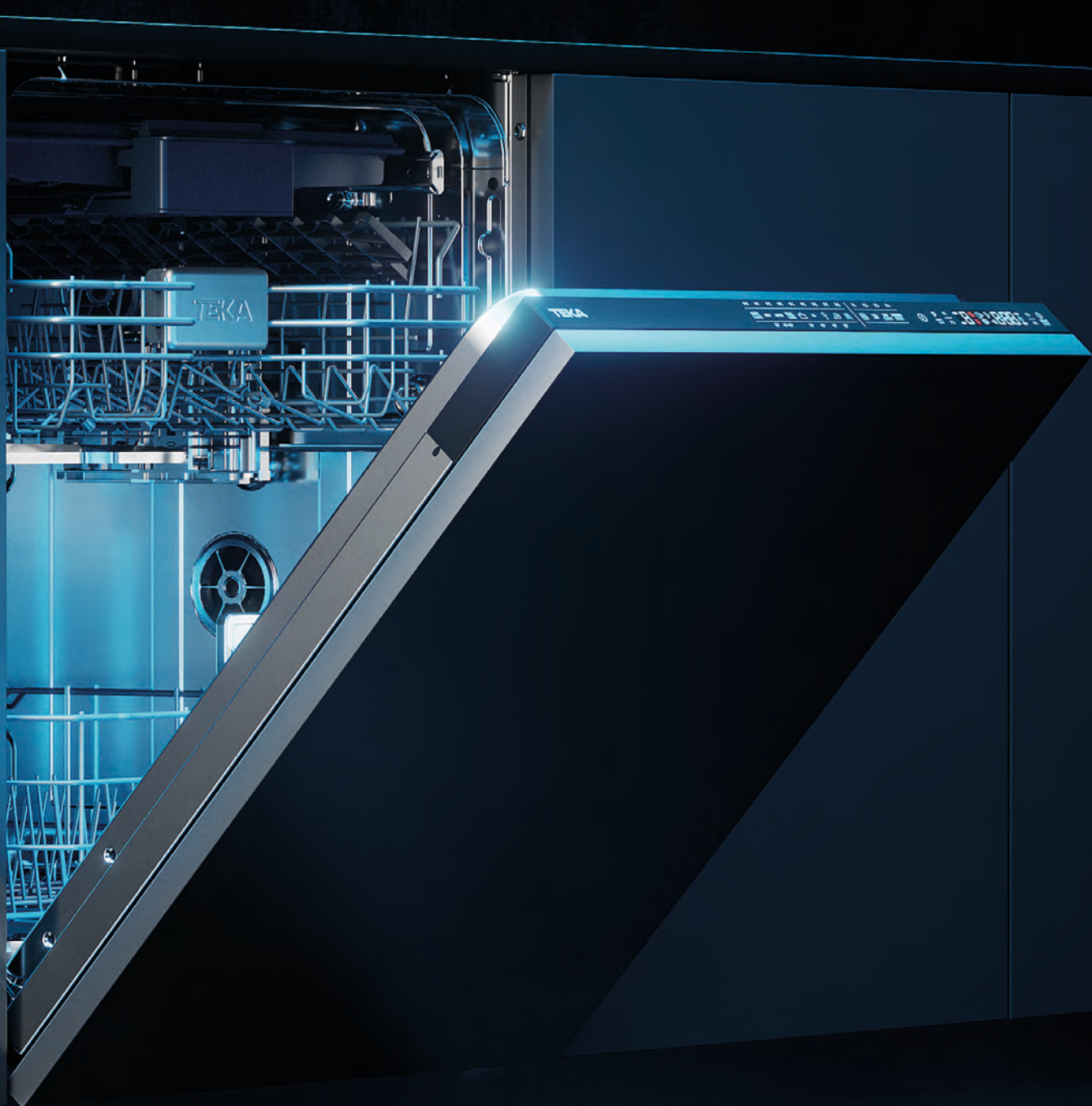
 FRZ. TEMP
Press 5 sec FRZ./REF.

 SUPER COOL

 SUPER FRZ.

 VACATION

 LOCK/UNLOCK
Hold 3s unlock



Découvrez le goût de la vie

LAVE-VAISSELLES

LAVE-
VAISSELLES

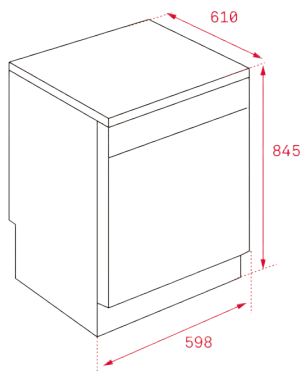
LAVE-VAISSELLES



MAESTRO LP9 840



Lave-vaisselle pose libre
 Capacité : 13 couverts
 Programmes de lavage: 8
 Températures de lavage: 40°, 45°, 55°, 62°, 65°
 Système AQUALOGIQUE
 Programme à demi-charge
 Programme rapide 40 minutes
 Programme ECO
 Programmation numérique différée (1-24 heures)
 Panier supérieur réglable en Hauteur (push up)
 Système de sécurité AQUASTOP
 Bruit maximum : 47 dBA



CODE 40782392
COULEUR Acier inoxydable



DIMENSIONS EXTÉRIEURES
 Hauteur :845mm Largeur : 598mm Profondeur : 610mm

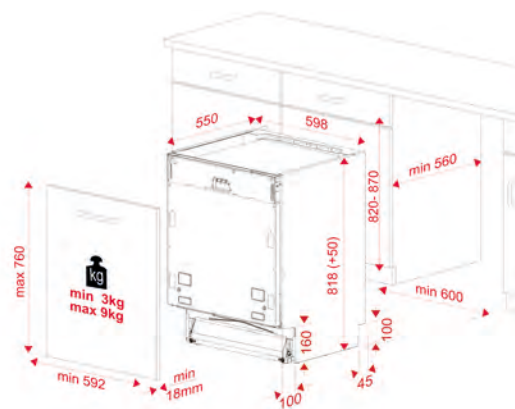


TOTAL DFI 46700



Lave-vaisselle intégrable
 Panneau de commandes électroniques avec affichage
 Capacité : 14 couverts
 Programmes de lavage : 7
 Températures de lavage : 35°, 40°, 50°, 65°, 70°C
 Moteur Inverter
 SmartSensor pour mesure le degré de saleté.
 Capteur MultiCleaner
 Panier inférieur FlexiSet 4
 Programmes rapides : 30 minutes
 Programmes spéciaux : AutoClean, AutoProgram, Programme intensif,
 Programme ECO, 1 heure, Prélavage
 Fonctions spéciales : Demi-charge, Express, PowerWash, ExtraDry.
 Systèmes de sécurité AquaStop et AquaSafe
 Indicateur de manque de sel et de rinçage
 Troisième pulvérisateur
 Panier supérieur réglable par pression
 Minuterie à retardement : 1-24 heures
 Niveau sonore : 46 dBA
 Pieds arrière réglables par l'avant
 Tiroir à détergent coulissant
 Installation sur colonne

Porte non-incluse



CODE 114270009
COULEUR Acier inoxydable



DIMENSIONS EXTÉRIEURES
 Hauteur :1771mm Largeur : 540mm Profondeur : 545mm



LAVE-
VAISSELLES



La vie est la somme de
ces moments qui **nous**
surprennent

LAVE-LINGES

LAVE-LINGES

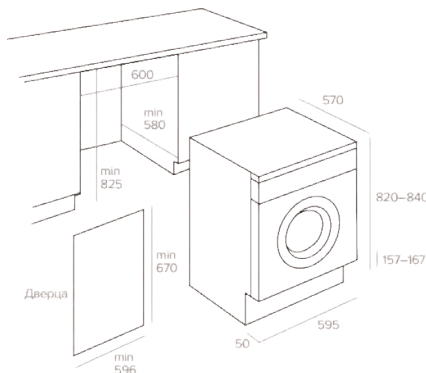
LAVE-LINGES



TOTAL LI5 1080



Lave-linge encastrable
Capacité de lavage: 8 kg
15 programmes de lavage
Vitesse d'essorage jusqu'à 1000 tr / min.
Sélection de la vitesse d'essorage 1000-800-600-400-0
Panneau de contrôle électronique
Écran LCD avec caractères rouges
Programmes de lavage : coton 90 ° C, coton prélavé, coton,
ECO économique 20 ° C, mélange de tissus, délicat, rinçage,
essorage, égouttage, quick 14'-30'-44' ; couleurs foncées,
t-shirts, soie, laine, lavage à la main
Départ différé (de 1 à 24 heures)
Tambour en acier inoxydable
Capacité du tambour 56 litres
Serrure automatique
Système de sécurité pour enfants
Délai de déverrouillage de la porte
Hublot de 35 cm de large
Pieds avant et arrière réglables
Indicateurs à cycle de lavage standard:
consommation d'électricité 1,07 kW / cycle, 196 kW / an,
consommation d'eau 55 l / cycle, 9850 l / an
Niveau sonore pendant le lavage / l'essorage:
56/74 Classe énergie / lavage / essorage: A +++ / A / C
Puissance nominale maximale: 1600 W
Porte non incluse



CODE 40830051

COULEUR Blanc

DIMENSIONS EXTÉRIEURES

Hauteur : 820mm Largeur : 596mm Profondeur : 570mm



Technologie et **design** combinés pour votre quotidien

Sentez le toucher doux et lisse de vos vêtements sur la peau et appréciez l'odeur fraîche de votre linge. Les lave-linge Teka prennent le meilleur soin de vos vêtements et apportent un arôme unique à toute votre maison. L'odeur de fraîcheur que vous vous rappelez encore de chaque dimanche matin quand vous étiez enfant. La sensation de porter des vêtements tout neufs qui viennent d'être lavés pour la toute première fois et qui vous font vous sentir mieux, protégé et à l'aise pour affronter une nouvelle journée. Imaginez que vous puissiez ressentir une telle sensation chaque fois que vous faites votre lessive.





TEKA



Imaginer au-delà des
possibilités

CHAUFFE-EAUX ÉLECTRIQUES

CHAUFFE-EAUX



MAESTRO CHAUFFE-EAU EWH 80 SLIM D

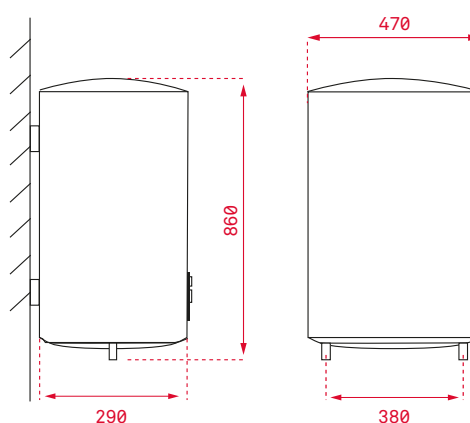
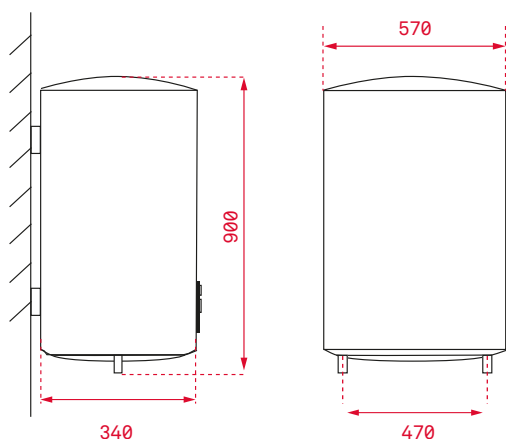


Installation horizontale ou verticale
 Réservoir émaillé
 Résistance céramique
 Thermostat : 30°-75°
 Valve de pression > 5 bar
 Pression Maximale 0.75 Mpa
 Thermomètre
 Valve de sécurité
 Interrupteur automatique de protection contre les courts-circuits
 Protection contre le sur chauffage
 Puissance: 2000 W
 Deux niveaux de puissance : 1200/800W
 Épaisseur de l'isolation: 20 mm
 Capacité : 80 litres

MAESTRO CHAUFFE-EAU EWH 50 SLIM D



Installation horizontale ou verticale
 Réservoir émaillé
 Résistance céramique
 Thermostat : 30°-75°
 Valve de pression > 5 bar
 Pression Maximale 0.75 Mpa
 Thermomètre
 Valve de sécurité
 Interrupteur automatique de protection contre les courts-circuits
 Protection contre le sur chauffage
 Puissance: 2000 W
 Deux niveaux de puissance : 1200/800W
 Épaisseur de l'isolation: 20 mm
 Capacité : 50 litres



CODE 42080090
COULEUR Blanc



DIMENSIONS EXTÉRIEURES
 Hauteur : 900mm Largeur : 570mm Profondeur : 300mm

CODE 42080060
COULEUR Blanc



DIMENSIONS EXTÉRIEURES
 Hauteur : 860mm Largeur : 470mm Profondeur : 250mm

Caractéristiques



Élément chauffant émaillé

Résistance Céramique

L'élément chauffant est couvert par un matériel céramique de longue résistance, pour de meilleurs résultats.



Anode épais en magnésium

Version Améliorée

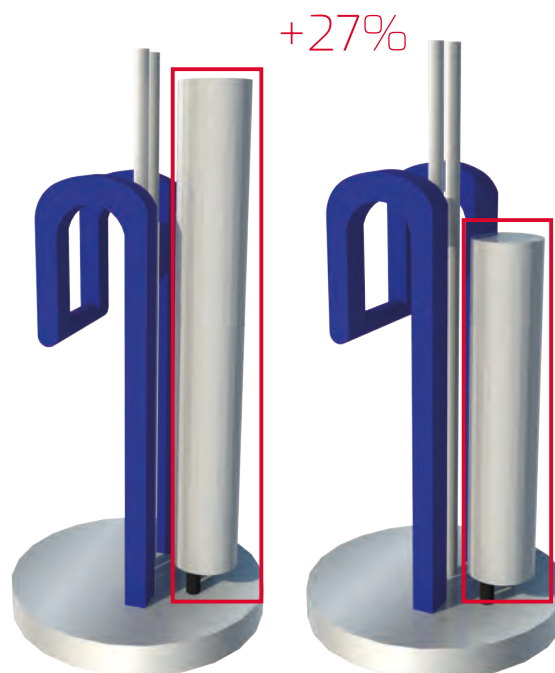
27% plus épais que les anodes standards anti-rouille, pour protéger le réservoir de la corrosion.



Technologie d'émaillage avancée

Triple protection contre la corrosion

Épaisseur d'isolation de 20mm.
Épaisseur uniforme pour un résultat optimal contre les changements de pression.
Haute protection contre l'acide.



AUTRES



sécurité absolue

Teka se préoccupe de la sécurité de ses clients et de leur foyer et c'est pourquoi nous consacrons un budget important en recherche et développement pour vous faire bénéficier des tous derniers systèmes de sécurité.



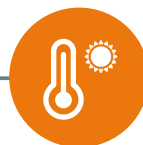
ELCB Disjoncteur différentiel

L'alimentation électrique de nos chauffe-eau s'interrompt automatiquement en 0.01 secondes, garantissant la sécurité de nos utilisateurs et sans incidence aucune sur le fonctionnement d'autres appareils électriques, tels que les réfrigérateurs ou autres types d'appareils.



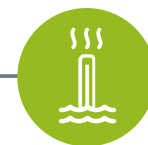
Protection contre l'humidité.

Nos chauffe-eau Teka ont été soumis avec succès au test d'étanchéité d'indice IPX4, garantissant leur longévité dans les environnements les plus humides.



protection contre la surchauffe

Nos chauffe-eau sont protégés de tout risque de surchauffe grâce à un système de régulation thermique indépendant



Protection contre le fonctionnement à sec

Lorsque le niveau d'eau est bas dans le réservoir, le chauffe-eau désactive l'élément chauffant, prévenant ainsi tout risque de surchauffe.





Éviers
Robinetterie
cuisine

'TEKA

Teka

Éviers et Robinetterie cuisine

GROUPE TEKA	60
ÉVIERS	63
PVD	71
1 BAC	73
2 BACS ENCASTRÉS	83
1 BAC 1 ÉGOUTTOIRE ENCASTRÉ	89
DIVERSE	93
TEGRANITE	99
ROBINETTERIE CUISINE	104

Teka Group

*Des milliers de solutions.
Des millions de moments.*

Le groupe Teka appartient à la holding allemande Heritage B, spécialisée dans la consommation d'appareils électroménagers de cuisine et salle de bain. Le groupe Teka comprend différentes grandes marques mondiales, telles que Teka, Küppersbusch, Intra, Mofem ou Thor. Le groupe, avec plus de 140 ans d'histoire, est devenu un exemple international d'électroménager et de fabrication du sanitaire. La marque Teka est l'une des plus importants fabricants européens d'éviers en acier inoxydable, d'appareils de cuisine encastrés, et des solutions de salle de bain. Aujourd'hui, Teka possède 15 usines et 4000 employés dans le monde entier, avec une présence dans plus de 120 pays sur cinq continents.

TEKA

Küppersbusch
FÜR KÖCHEN MIT STIL

intra
SCANDINAVIAN DESIGN


MOFÉM

Évier inox

Garantie à vie



Inox qualité 18/10
Épaisseur de 0,6 à 1 mm d'épaisseur



MADE IN EUROPE



Toutes les cartouches Teka robinetteries incorporent
des disques en céramique à haute résistance

+500 000 cycle

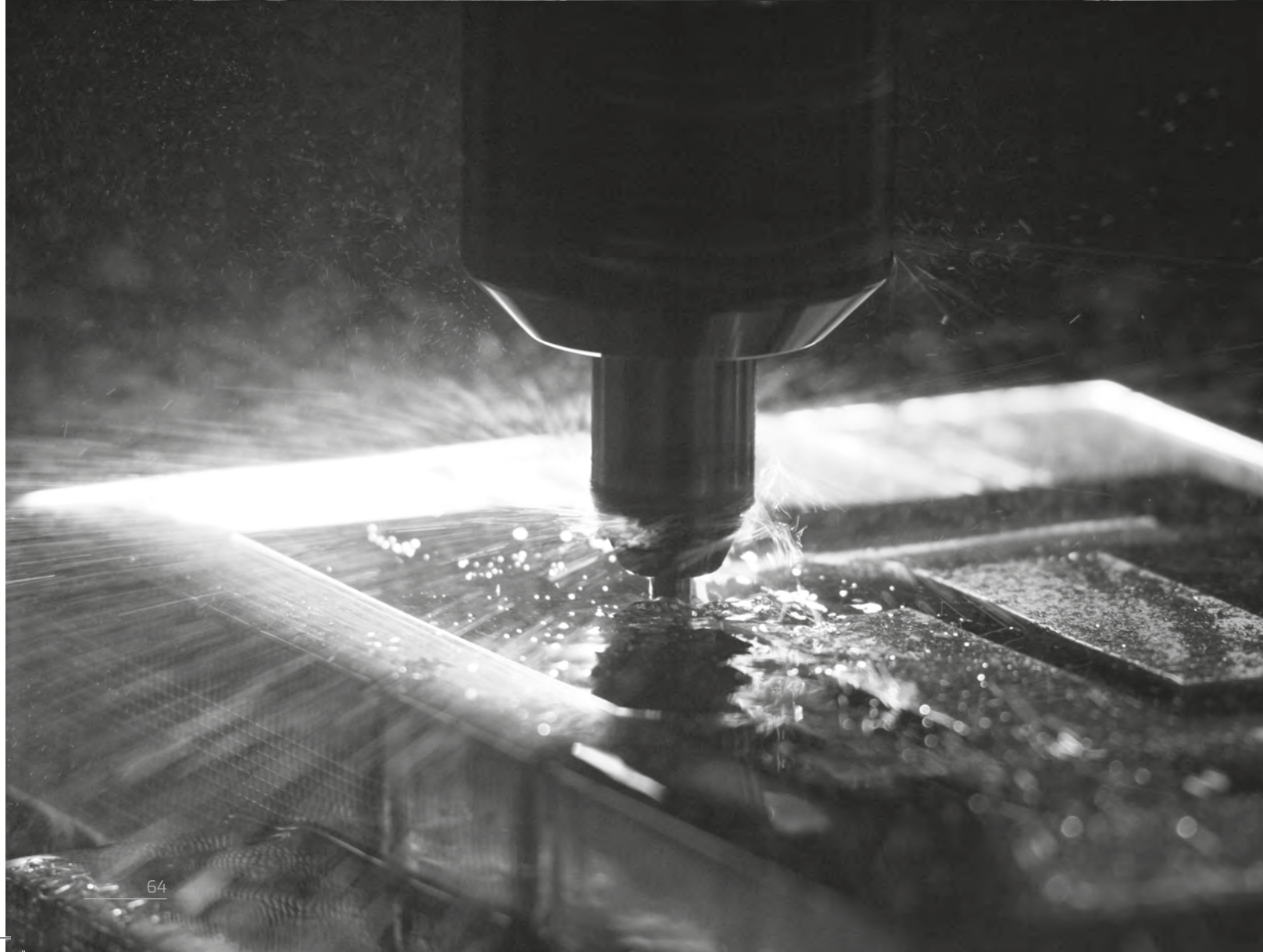


Meaningful moments
are never forgotten



ÉVIERS

ÉVIERS





Marque Européenne, plus de 90 ans d'expérience dans la fabrication d'éviers nous permet d'offrir la meilleure garantie

Les éviers Teka se définissent par leur qualité supérieure, leur durabilité, leur acier inoxydable austé-nitique extrêmement résistant, leur conception ergonomique, leur fonctionnalité, leur installation sans soucis. Ils sont fabriqués en Europe et toutes nos usines sont certifiées de la plus haute qualité et sont respectueuses de l'environnement.

Éviers en inox garantie à vie

Chez Teka, nous avons tellement confiance en nos normes de qualité que nous offrons une garantie à vie illimitée sur tous nos modèles d'éviers de cuisine en acier inoxydable pour que vous soyez complètement à l'aise. Visitez www.teka.ma pour plus d'information.



Nouvelle génération des cartouches Teka

Contrôle de température extrêmement précis. Haute sensibilité et précision de régulation de la température. Sensibilité de manipulation.

Grande simplicité d'actionnement de la cartouche (Max. 0,30 Nm) Une longévité maximale dans la vie du produit. Dépasse les 350 000 cycles d'essais de la durée normale.

En dépassant les 42 % (le ratio le plus exigeant). Dépasse les réglementations les plus strictes. EN-817; NF-077; NF-D 18.202; ASME 1 112.18.1

Bruit sonore Selon la réglementation européenne EN-817. Écologique. Limiteur de la température et du débit. Supporte plus de 50 bars de pression : La pression standard pour la maison est de 3 bars Matériaux de première qualité.

Des fournisseurs certifiés avec les règlements suivants santé: ACS; NSF; KTWA; WRAS Double contrôle de la qualité garantie.

Toutes les cartouches sont testées à 2 reprises : Durant la fabrication et après avoir fini le montage du robinet. 5 ans de garantie.

Conception 100% Teka. L'amélioration continue dans le développement du processus productif : Equipements de laboratoires disponibles pour les tests conformements à la réglementation.

Universe, personnalité unique

La nouvelle série Universe est née en pensant aux détails, offrant la meilleure solution avec un design unique et avant-gardiste. Elle se distingue par sa variété, sa fonctionnalité et la beauté de sa surface.

Une large gamme de solutions pour votre cuisine :

la nouvelle série Universe offre une gamme de compositions, de tailles et de finitions permettant de choisir l'évier qui convient le mieux à votre style de vie.

Une capacité supérieure pour les cuves avec des bacs jusqu'à 195 mm de profondeur.



**LIFETIME
WARRANTY**

Valid for all stainless steel sinks. See conditions at teka.com



ÉVIERS

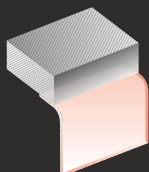
Évier Teka, une flexibilité d'installation maximale

Lors du choix d'un évier, il est nécessaire de prendre en compte le style de cuisine dans son ensemble, et ce qui peut être plus fonctionnel et confortable.

Sous plan

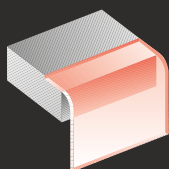
Une option populaire pour installer avec de la pierre, du granit et des matériaux composites modernes. Cet évier est monté et calfeutré par dessous à l'aide des clips spéciaux fournis.

Le support est très facile à nettoyer, et empêche la saleté de se coincer autour ou en dessous de la jante, le comptoir est complètement lisse et l'évier semble élégant et pratique. L'évier est absolument étanche !



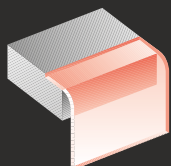
A fleur

Un rebord plus mince permet un positionnement précis de l'évier sur votre comptoir. Il convient pour les comptoirs de n'importe quel matériel, et il est recommandé surtout pour le bois ou les stratifiés. Son petit rebord empêche l'eau de s'écouler sur le comptoir.



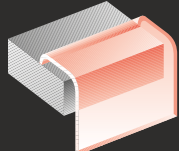
Montage encastré

L'évier et le comptoir deviennent une unité solide, exempte de bords et de cornes gênants. Le bord de la cuvette est moulé dans le comptoir, la découpe doit être très précise. La zone de travail totalement transparente est également esthétiquement agréable et facile à nettoyer. Idéal pour les matériaux naturels comme la pierre où le fraisage n'est pas un problème.



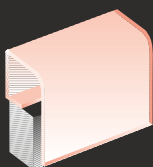
Encastrable

La méthode la plus traditionnelle d'installation. Il suffit d'insérer par-dessus dans une découpe préparée, et le bord de l'évier se trouve sur la surface de travail. Les éviers encastrables Teka peuvent être montés sur pratiquement n'importe quel plan de travail. L'évier est fixé au plan de travail par dessous, sans vis ni boulons.



A poser

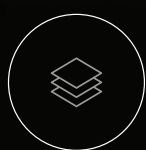
Les éviers Teka ne sont que superposés, n'ont pas besoin d'être fixés, ou utilisent des clips. L'acier inoxydable de l'évier entoure le bord du plan de travail. Les éviers à poser peuvent être livrés avec des supports en bois sur les côtés (sous le bord) pour faciliter l'installation tout en fournissant un renforcement structurel.



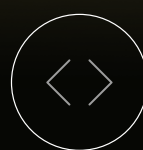
DURABILITÉ GARANTIE

UNE TOUCHE DE DISTINCTION ET DE RAFFINEMENT **POUR VOTRE CUISINE**

Les nouveaux éviers et robinets de cuisine sont proposés dans des couleurs exclusives en PVD. Le décor métallique en or donne un aspect luxueux, tandis que le titanium est la dernière tendance en matière de décoration.



La couleur du matériau est obtenue par l'évaporation du métal qui adhère à la surface en créant une couche de couleur.



Les éviers Teka se distinguent par leur flexibilité d'installation : installation sur plan, sous plan ou affleurant. Quant à nos robinets tendance, ils apporteront la touche finale à votre cuisine.

LA BEAUTÉ MÉTALLIQUE: BRASS & TITANIUM



FLEXLINIA RS15 50.40 BRASS

MAESTRO

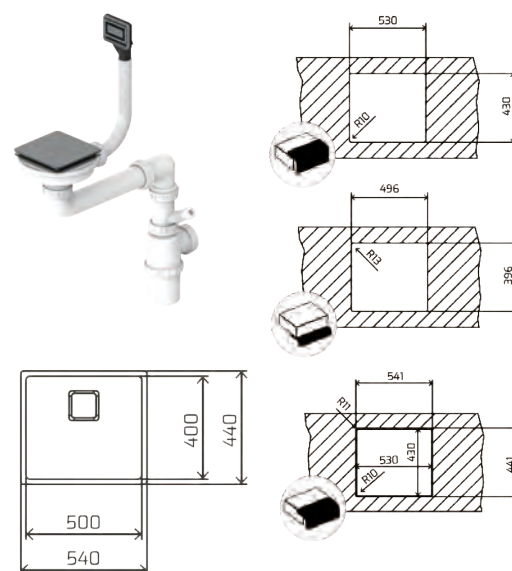
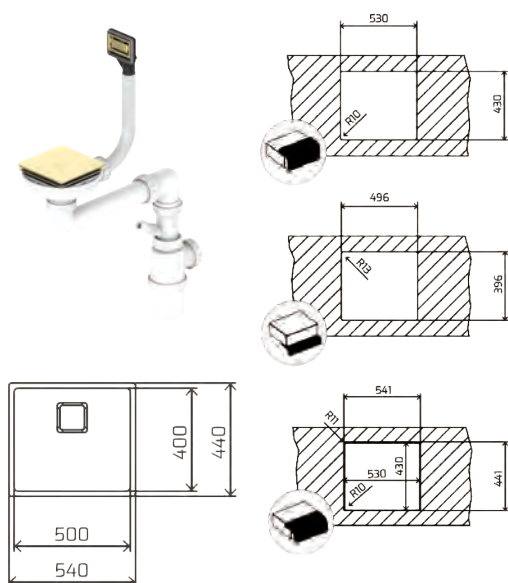
Traitement PVD
Rayon du bac R15
Couvercle décoratif de 3 1/2
Profondeur du bac 20cm
Installation flexible Sur plan, sous plan, affleur
Unité de base 60 cm
Dimensions du bac 50 x 40 x 20 cm



FLEXLINIA RS15 50.40 TITANIUM

MAESTRO

Traitement PVD
Rayon du bac R15
Couvercle décoratif de 3 1/2
Profondeur du bac 20cm
Installation flexible Sur plan, sous plan, affleur
Unité de base 60 cm
Dimensions du bac 50 x 40 x 20 cm



COULEUR BRASS

Ref. 115000023



COULEUR TITANIUM

Ref. 115000024







ÉVIERS

1 BAC

ÉVIERS

ÉVIERS

ÉVIER BE LINEA RS15 71.40 MAESTRO

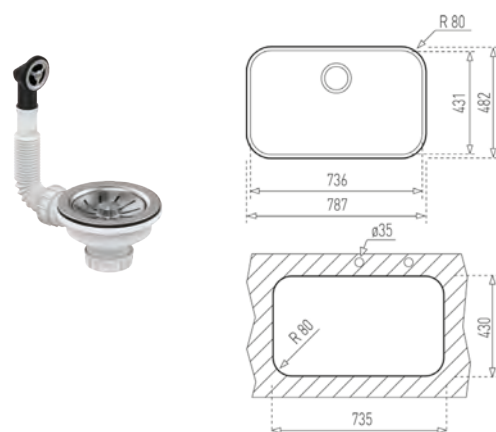
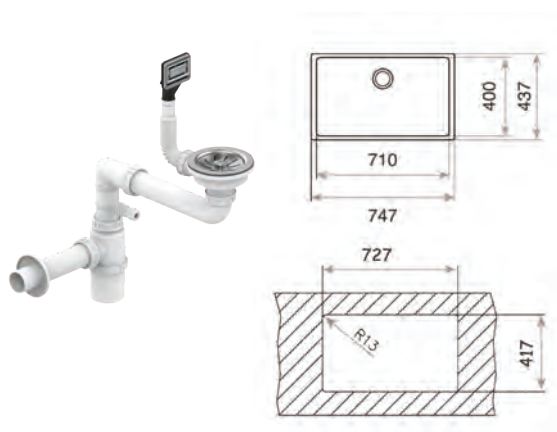


Série Be Linea
Évier en acier inoxydable d'un bac
Installation sous le plan de travail
Coins à rayon R15 faciles à nettoyer
Corbeille manuelle de 3¹/₂ po avec siphon
SilentSmart, 50% de bruit en moins
Cuvette de 200 mm de profondeur
Unité de base de 80 cm

ÉVIER BE 74.43 TOTAL



Évier sous plan d'un bac
Acier inoxydable 18/10.
Valve 3 1/2" avec corbeille.
Accessoires de fixation.
Profondeur du bac 200 mm
Meuble de 90 cm.



COULEUR Acier inoxydable
Ref. 115000004



COULEUR Acier inoxydable
Ref. 10125121



ÉVIER BE LINEA RS15 50.40 MAESTRO

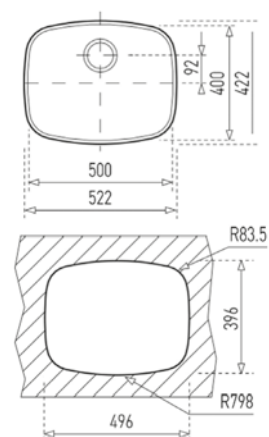
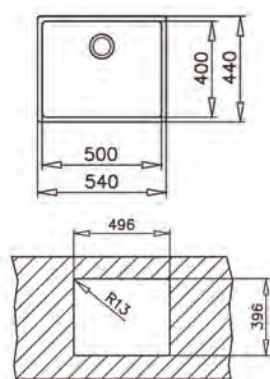


Série Be Linea
Évier en acier inoxydable d'un bac
Installation sous le plan de travail
Coins à rayon R15 faciles à nettoyer
Corbeille manuelle de 3 1/2 po avec siphon
SilentSmart, 50% de bruit en moins
Cuvette de 200 mm de profondeur
Unité de base de 60 cm

ÉVIER BE 50.40 TOTAL



Évier sous plan d'un bac .
Acier inoxydable 18/10.
Valve 3 1/2" avec corbeille.
Accessoires de fixation.
Profondeur du bac 155 mm.
Meuble de 60 cm.



COULEUR Acier inoxydable
Ref. 115000005



COULEUR Acier inoxydable
Ref. 10125001



ÉVIERS

ÉVIER BE 45.40 TOTAL

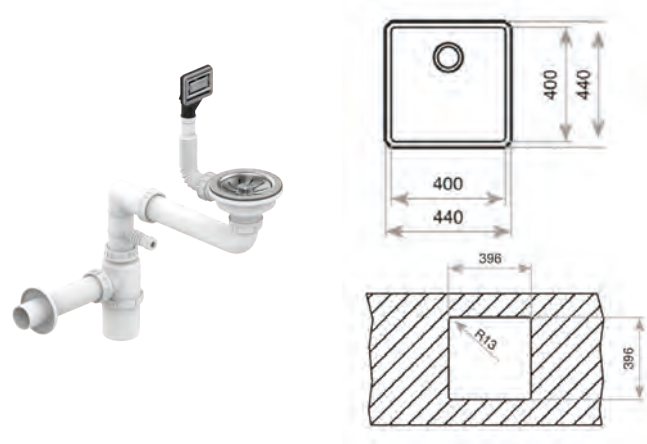
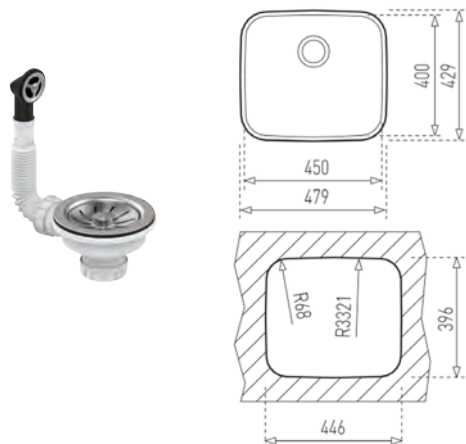


Évier sous plan d'un bac.
Acier inoxydable 18/10.
Valve 3 1/2" avec corbeille.
Accessoires de fixation.
Profondeur du bac 200 mm.
Meuble de 60 cm.

ÉVIER BE LINEA RS15 40.40 MAESTRO



Série Be Linea
Évier en acier inoxydable d'un bac
Installation sous le plan de travail
Coins à rayon R15 faciles à nettoyer
Corbeille manuelle de 3 1/2 po avec siphon
SilentSmart, 50% de bruit en moins
Cuvette de 200 mm de profondeur
Unité de base de 50 cm



COULEUR Acier inoxydable
Ref. 10125123



COULEUR Acier inoxydable
Ref. 115000007



ÉVIER BE 40.40 TOTAL

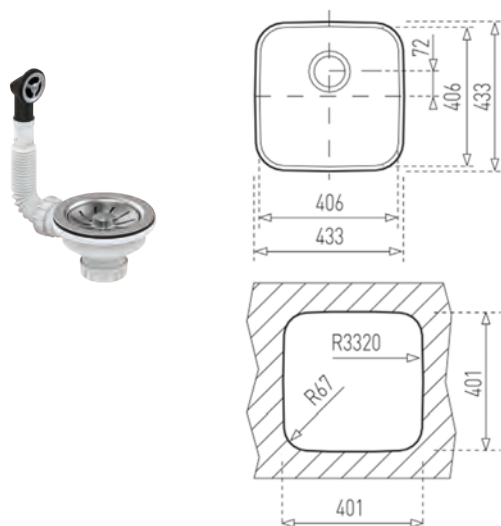


Évier sous plan d'un bac .
Acier inoxydable 18/10.
Valve 3 1/2" avec corbeille.
Accessoires de fixation.
Profondeur du bac 180 mm.
Meuble de 50 cm.

ÉVIER BE Ø 39 TOTAL



Évier sous plan d'un bac .
Acier inoxydable 18/10.
Valve 3 1/2" avec corbeille.
Accessoires de fixation.
Profondeur du bac 180 mm.
Meuble de 45 cm.



COULEUR Acier inoxydable
Ref. 10125005



COULEUR Acier inoxydable
Ref. 10125006



ÉVIERS

ÉVIER BE 28.40 TOTAL



Évier sous plan d'un bac .
Acier inoxydable 18/10.
Valve 3 1/2" avec corbeille.
Accessoires de fixation.
Profondeur du bac 200 mm.
Meuble de 45 cm.

ÉVIER BE 34.37 TOTAL



Évier sous plan d'un bac .
Acier inoxydable 18/10.
Valve 3 1/2" avec corbeille.
Accessoires de fixation.
Profondeur du bac 180 mm.
Meuble de 50 cm.



COULEUR Acier inoxydable
Ref. 10125003



COULEUR Acier inoxydable
Ref. 10125004



ÉVIER STYLO 1B
TOTAL



Évier d'un bac
Acier inoxydable 18/10.
Valve 3 1/2" avec corbeille.
Profondeur du bac 165 mm.
Meuble de 45 cm.

ÉVIER CENTROVAL 1B
EASY



Évier d'un bac
Acier inoxydable 18/10.
Valve 3 1/2" avec corbeille.
Profondeur du bac 180 mm.
Meuble de 45 cm.



COULEUR Acier inoxydable
Ref. 10107007



COULEUR Acier inoxydable
Ref. 10111004

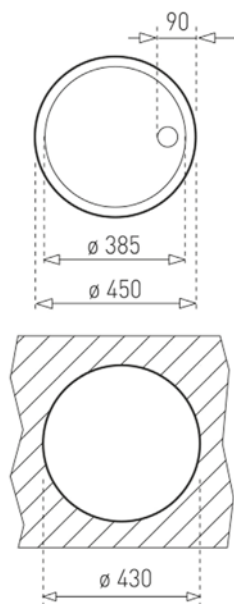


ÉVIERS

ÉVIER ERC 45 1B EASY



Évier d'un bac
Acier inoxydable 18/10.
Valve 3 1/2" avec corbeille.
Profondeur du bac 180 mm.
Meuble de 45 cm.



COULEUR Acier inoxydable
Ref. 10108035









ÉVIERS 2 BAC

ÉVIERS

ÉVIERS

ÉVIER BE 1B^{1/2} 625 REV TOTAL



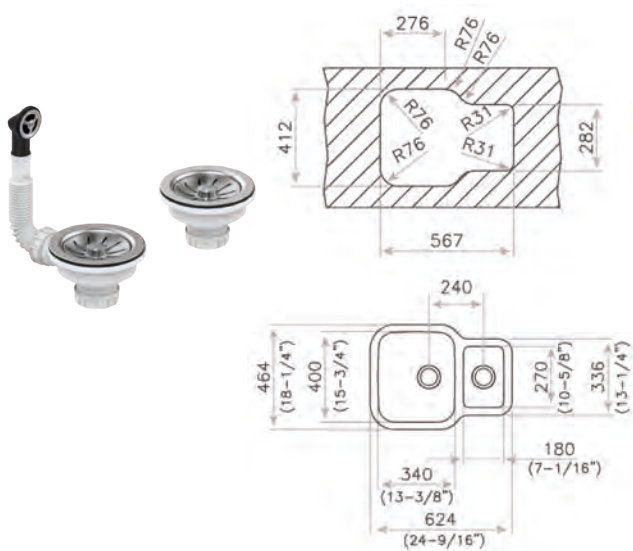
Évier sous plan d'un grand bac et un bac auxiliaire.
Acier inoxydable 18/10.
Valve 3 1/2" avec corbeille.
Accessoires de fixation.
Profondeur des bacs
200 et 120 mm.
Meuble de 70 cm.

ÉVIER BE LINEA RS15 2B 740 MAESTRO

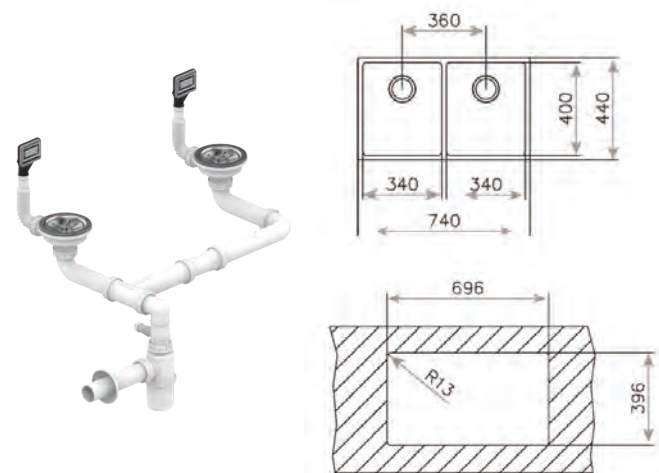
NOUVEAU



Série Be Linea Évier en acier inoxydable de deux bacs
Installation sous le plan de travail
Coins à rayon R15 faciles à nettoyer
Corbeille manuelle de 3 1/2 po avec siphon
SilentSmart, 50% de bruit en moins
Cuvettes de 200 mm de profondeur
Unité de base de 80 cm



COULEUR Acier inoxydable
Ref. 10125160



COULEUR Acier inoxydable
Ref. 115030007



ÉVIER BE 2B 780 TOTAL

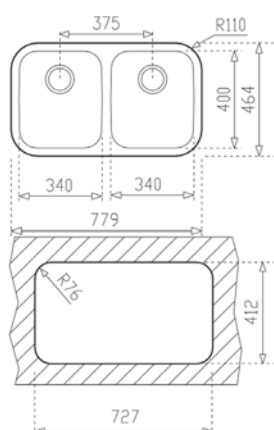


Évier sous plan de deux bacs .
Acier inoxydable 18/10.
Valve 3 1/2" avec corbeille.
Accessoires de fixation.
Profondeur du bac 200 mm.
Meuble de 90 cm.

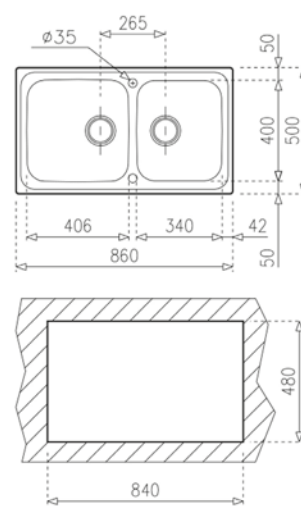
ÉVIER CLASSIC 2B 86 TOTAL



Évier de deux bacs.
Acier inoxydable 18/10.
Valve 3 1/2" avec corbeille.
Profondeur des bacs 190 mm.
Meuble de 90 cm.



COULEUR Acier inoxydable
Ref. 10125026



COULEUR Acier inoxydable
Ref. 10119021

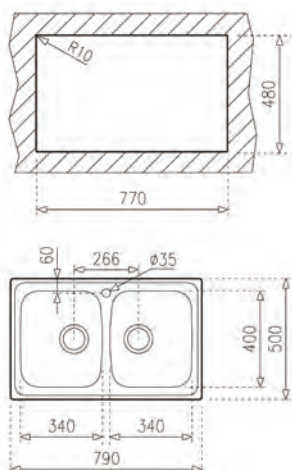


ÉVIERS

UNIVERSE 80 T-XP 2B BW TOTAL



Série Universe
Évier en acier inoxydable, finition polie de deux bacs
Installation encastrée
Trou de vidange de 3¹/₂"
Cuvettes de 170 mm de profondeur
Unité de base de 80 cm



COULEUR Acier inoxydable
Ref. 115040009









ÉVIERS

1 BAC 1 ÉGOUTTOIRE

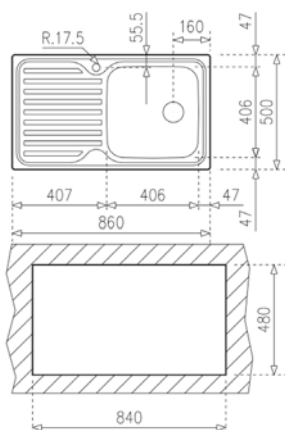
ÉVIERS

ÉVIERS

ÉVIER CLASSIC 1B 1E 86 TOTAL



Évier d'un bac et un égouttoir.
Acier inoxydable 18/10.
Valve 3 1/2" avec corbeille.
Profondeur du bac 190 mm.
Meuble de 50 cm.

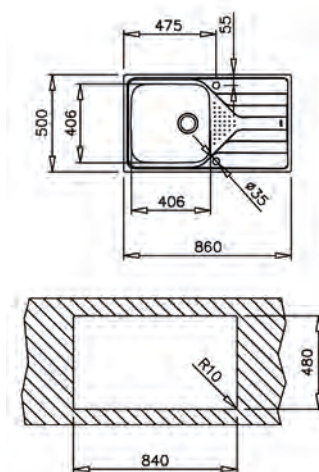


UNIVERSE 50 T-XP 1B 1E PLUS REV BW TOTAL

NOUVEAU



Série Universe
Évier en acier inoxydable, finition polie
Un bac et un égouttoir, réversibles
Installation encastrée
Trou d'évacuation de 3 1/2"
Cuvette de 195 mm de profondeur
Unité de base de 50 cm



COULEUR Acier inoxydable
Ref. 10119013



COULEUR Acier inoxydable
Ref. 115110025



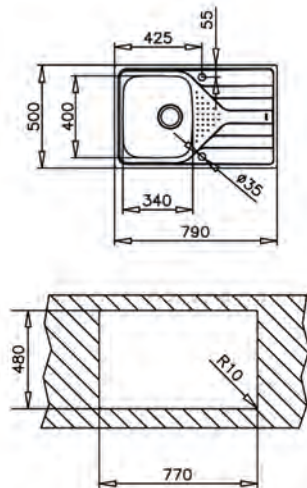
UNIVERSE 45 T-XP 1B 1E REV BW

TOTAL

NOUVEAU



Série Universe
Évier en acier inoxydable, finition polie
Un bac et un égouttoir, réversibles
Installation encastrée
Trou d'évacuation de 3 1/2"
Cuvette de 170 mm de profondeur
Unité de base de 45 cm



COULEUR Acier inoxydable
Ref. 115110014







DIVERSE SERIES

ÉVIERS

ÉVIERS

UNIVERSE 60 T-XP 1¹/₂B 1E REV BW TOTAL

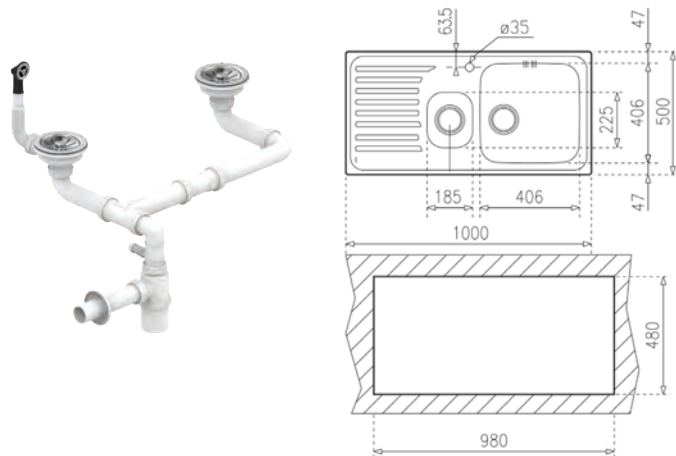
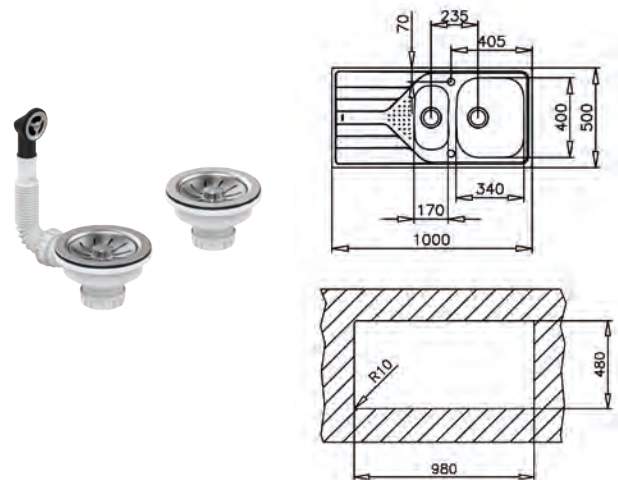


Série Universe
Acier inoxydable 18/10.
Un bac, un bac auxiliaire et un égouttoir, réversibles
Installation encastrée
Trou d'évacuation de 3¹/₂"
Profondeur du bac 160 et 110 mm
Unité de base de 60 cm

ÉVIER CLASSIC 1B¹/₂ 1E TOTAL



Évier d'un grand bac, bac auxiliaire et un égouttoir.
Acier inoxydable 18/10.
Valve 3¹/₂" avec corbeille.
Plaque épaisse.
Profondeur du bac 190 mm et 135 mm du bac auxiliaire.
Meuble de 90 cm.



COULEUR Acier inoxydable
Ref. 115140002



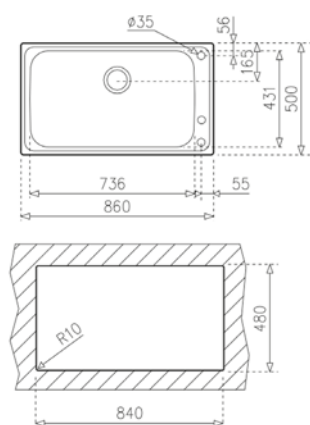
COULEUR Acier inoxydable
Ref. 10119040



ÉVIER BAHÍA 1B PLUS
TOTAL



Évier d'un bac en Acier inoxydable 18/10.
Vidage automatique.
Valve 3 1/2" avec corbeille.
Plaque épaisse.
Accessoires inclus: table de travail en bois, panier en acier inoxydable et distributeur de savon.
Profondeur des bacs 190 mm.
Meuble de 90 cm.



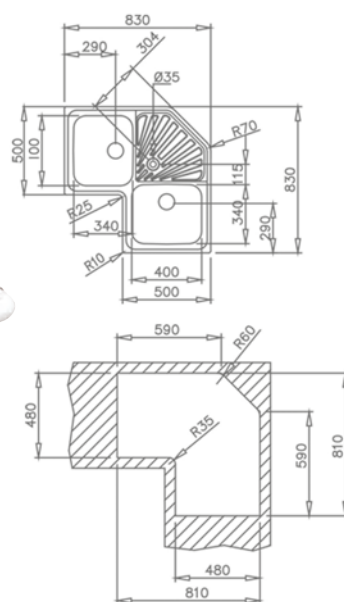
COULEUR Acier inoxydable
Ref. 12127001



ÉVIER ANGULAR 2B
TOTAL



Évier de deux bacs et un égouttoir .
Acier inoxydable 18/10.
Spécialement conçu pour les coins.
Valve 3 1/2" avec corbeille.
Profondeur des bacs 190 mm.
Meuble de 90 cm.



COULEUR Acier inoxydable
Ref. 10118005



ÉVIERS

ÉVIER CLASSIC 2B 1E TOTAL

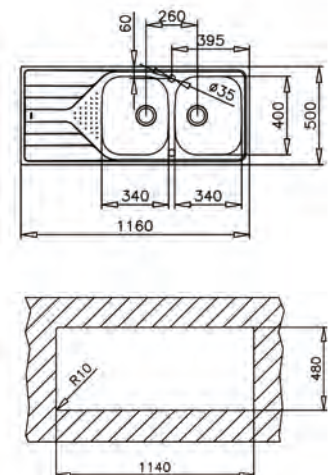
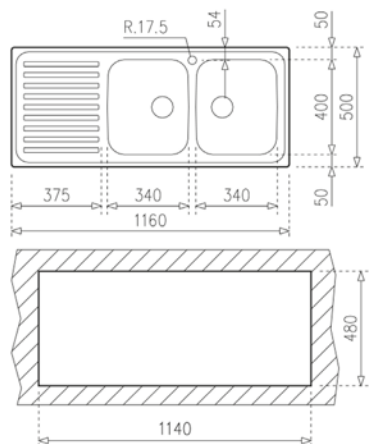


Évier de deux bacs et un égouttoir.
Acier inoxydable 18/10.
Valve 3 1/2" avec corbeille.
Profondeur des bacs 190 mm.
Meuble de 90 cm.

UNIVERSE 80 T-XP 2B 1E REV BW TOTAL



Série Universe
Acier inoxydable 18/10.
Deux bacs et un égouttoir, réversibles
Installation encastrée
Trou d'évacuation de 3 1/2"
Profondeur du bac 170 mm
Unité de base de 80 cm



COULEUR Acier inoxydable
Ref. 10119023



COULEUR Acier inoxydable
Ref. 115170002









TEGRANITE SERIES

EVIER'S

ÉVIERS

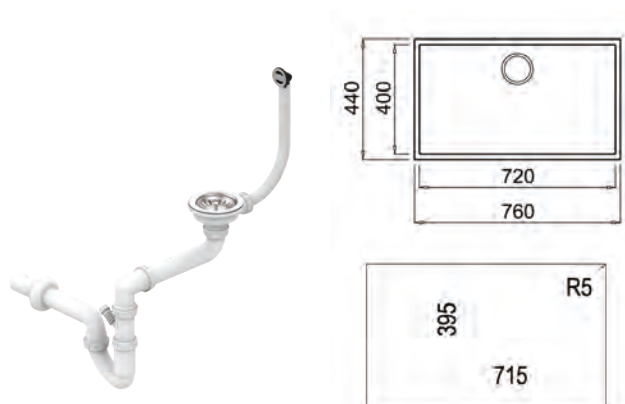
ÉVIER SQUARE 72.40 TG NOIR

MAESTRO

NOUVEAU



Évier encastrable sous plan
Tegranite+ avec un bac couleur noir
Surface hautement résistante aux impacts,
chocs thermiques et hautes températures
Résistance à la décoloration
Surface non poreuse facile à nettoyer qui
empêche la prolifération des bactéries
Vidage automatique avec bonde à panier
3 1/2" et syphon
Profondeur du bac 200 mm
Meuble de 80 cm



COULEUR Noir
Ref. 115230015



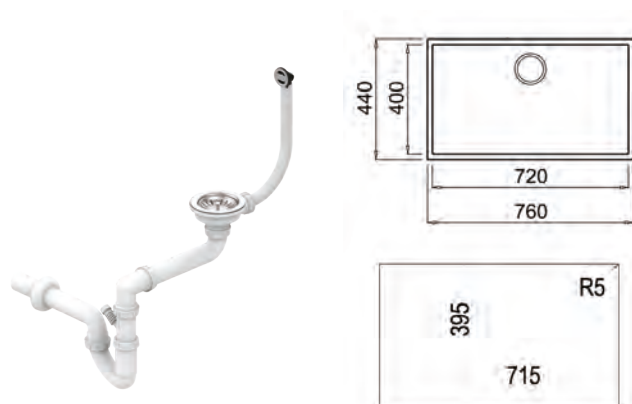
ÉVIER SQUARE 72.40 TG GRIS

MAESTRO

NOUVEAU



Évier encastrable sous plan
Tegranite+ avec un bac couleur Stone Grey
Surface hautement résistante aux impacts,
chocs thermiques et hautes températures
Résistance à la décoloration
Surface non poreuse facile à nettoyer qui
empêche la prolifération des bactéries
Vidage automatique avec bonde à panier
3 1/2" et syphon
Profondeur du bac 200 mm
Meuble de 80 cm



COULEUR Gris
Ref. 115230016



ÉVIER SQUARE 50.40 TG NOIR
MAESTRO

NOUVEAU



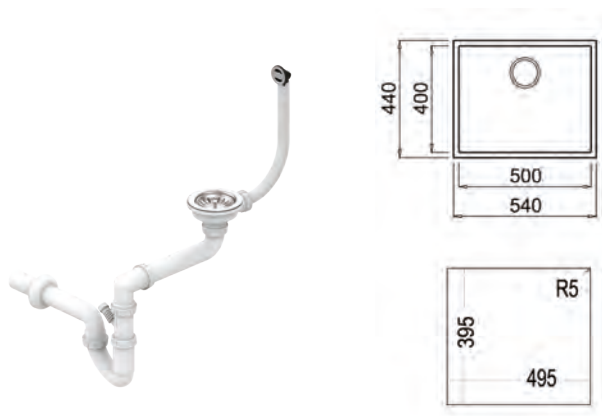
Évier encastrable sous plan
Tegranite+ avec une cuve couleur noir
Surface hautement résistante aux impacts, chocs thermiques et hautes températures
Résistance à la décoloration
Surface non poreuse facile à nettoyer qui empêche la prolifération des bactéries
Évacuation manuelle avec bonde à panier 3 1/2" et siphon
Profondeur du bac 200 mm
Meuble de 60 cm

ÉVIER SQUARE 50.40 TG GRIS
MAESTRO

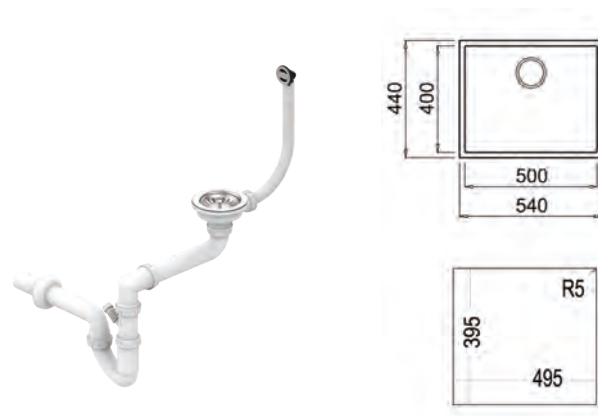
NOUVEAU



Évier encastrable sous plan
Tegranite+ avec une cuve couleur Stone Grey
Surface hautement résistante aux impacts, chocs thermiques et hautes températures
Résistance à la décoloration
Surface non poreuse facile à nettoyer qui empêche la prolifération des bactéries
Évacuation manuelle avec bonde à panier 3 1/2" et siphon
Profondeur du bac 200 mm
Meuble de 60 cm



COULEUR Noir
Ref. 115230020



COULEUR Gris
Ref. 115230021



ÉVIERS

ÉVIER SQUARE 40.40 TG NOIR

MAESTRO

NOUVEAU



Évier encastrable sous plan
 Tegrinite+ avec un bac couleur noir
 Surface hautement résistante aux impacts, chocs thermiques et hautes températures
 Résistance à la décoloration
 Surface non poreuse facile à nettoyer qui empêche la prolifération des bactéries
 Vidage manuelle avec bonde à panier 3 1/2" et syphon
 Profondeur du bac 200 mm
 Meuble de 50 cm

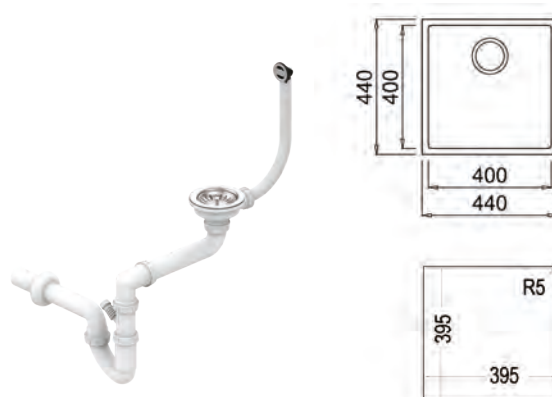
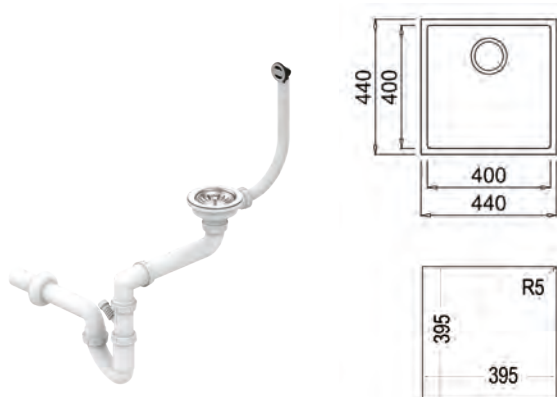
ÉVIER SQUARE 40.40 TG GRIS

MAESTRO

NOUVEAU



Évier encastrable sous plan
 Tegrinite+ avec un bac couleur Stone Grey
 Surface hautement résistante aux impacts, chocs thermiques et hautes températures
 Résistance à la décoloration
 Surface non poreuse facile à nettoyer qui empêche la prolifération des bactéries
 Vidage manuelle avec bonde à panier 3 1/2" et syphon
 Profondeur du bac 200 mm
 Meuble de 50 cm



COULEUR Noir
 Ref. 115230025



COULEUR Gris
 Ref. 115230026



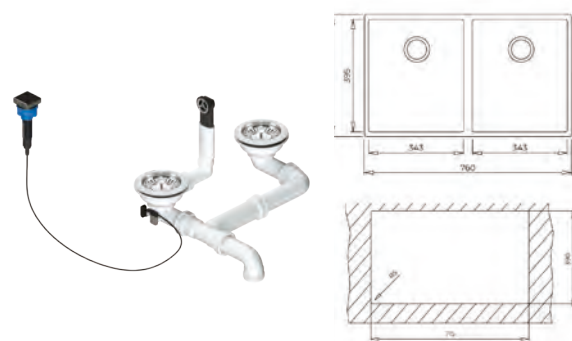
ÉVIER SQUARE 2B 760 TG NOIR

MAESTRO

NOUVEAU



Évier Tegrinite avec deux bacs
Installation sous le plan de travail
Corbeille manuelle de 3 1/2" avec siphon
Cuvettes de 200 mm de profondeur
Élément bas de 80 cm



COULEUR Noir
Ref. 115260024



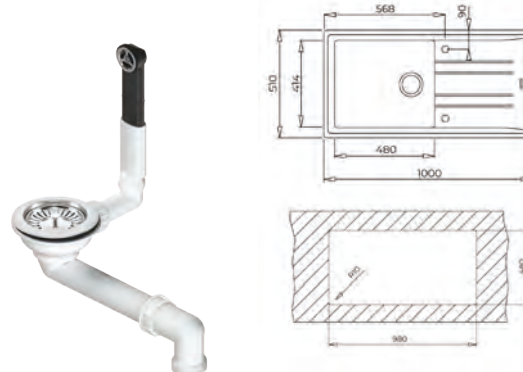
ÉVIER STONE 60 L-TG 1B 1E NOIR CARBON

MAESTRO

NOUVEAU



Évier encastrable Tegrinite+ avec une grande cuve et un égouttoir couleur noir
Surface hautement résistante aux impacts, chocs thermiques et hautes températures
Résistance à la décoloration
Surface non poreuse facile à nettoyer qui empêche la prolifération des bactéries
Vidage manuel avec bonde à panier 3 1/2" et siphon
Profondeur du bac 200 mm
Meuble de 60 cm



COULEUR Noir
Ref. 115330001



ÉVIERS

ÉVIER STONE 90 B-TG 2B AUTO NOIR MAESTRO

NOUVEAU



Stone Series

Tegranite + évier 2 bacs

Surface à haute résistance aux impacts, aux chocs thermiques et aux hautes températures

Excellente résistance aux UV contre la décoloration

Surface sans bactéries très facile à nettoyer

ÉVIER TEKALINE 1B 1E NOIR TOTAL

TOTAL

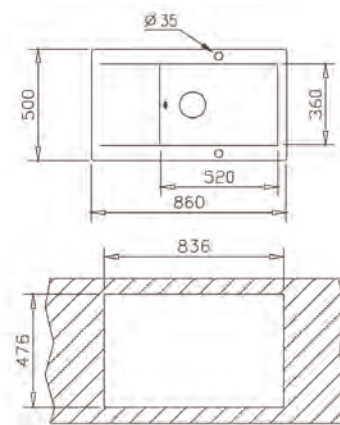
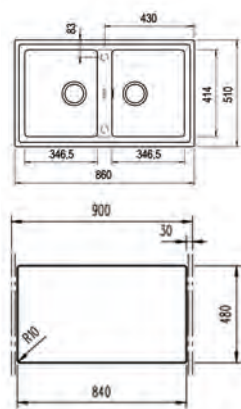


Évier d'un bac et d'un égouttoir en résine et fibre de verre.

Haute résistance aux taches et rayures.

Valve 3 1/2" avec corbeille.

Accessoires de fixation.



COULEUR Noir
Ref. 115260008



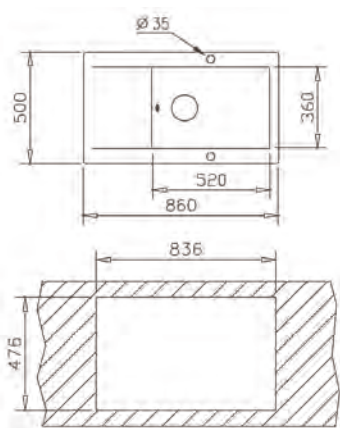
COULEUR Noir
Ref. 40129101



ÉVIER TEKALINE 1B 1E P.GRIS TOTAL



Évier d'un bac et d'un égouttoir en résine et fibre de verre.
Haute résistance aux taches et rayures.
Valve 3 1/2" avec corbeille.
Accessoires de fixation.



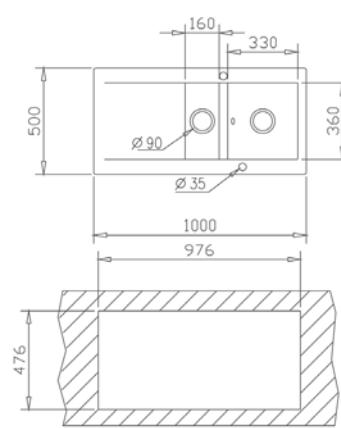
COULEUR Platinum Gris
Ref. 40129102



ÉVIER TEKALINE 1B 1/2 1E P.GRIS TOTAL



Évier d'un grand bac, d'un bac auxiliaire et un égouttoir en résine et fibre de verre.
Haute résistance aux taches et rayures.
Valve 3 1/2" avec corbeille.
Accessoires de fixation.



COULEUR Platinum Gris
Ref. 40129202

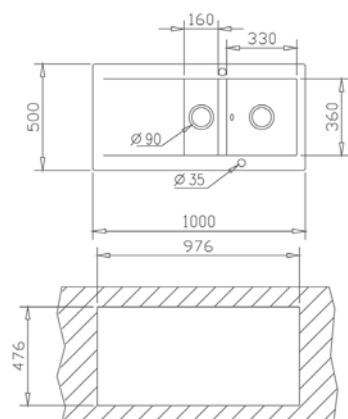


ÉVIERS

ÉVIER TEKALINE 1B¹/₂ 1E NOIR TOTAL



Évier d'un grand bac, d'un bac auxiliaire et un égouttoir en résine et fibre de verre.
Haute résistance aux taches et rayures.
Valve 3 1/2" avec corbeille.
Accessoires de fixation.



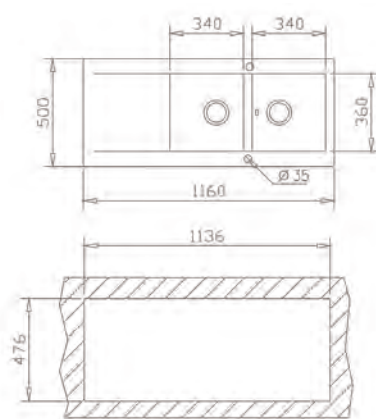
COULEUR Noir
Ref. 40129201



ÉVIER TEKALINE 2B 1E NOIR TOTAL



Évier de deux bacs et d'un égouttoir en résine et fibre de verre.
Haute résistance aux taches et rayures.
Valve 3 1/2" avec corbeille.
Accessoires de fixation.



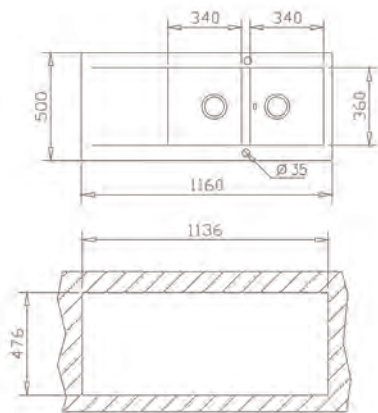
COULEUR Noir
Ref. 40129301



ÉVIER TEKALINE 2B 1E P.GRIS TOTAL



Évier de deux bacs et d'un égouttoir en
résine et fibre de verre.
Haute résistance aux taches et rayures.
Valve 3 1/2" avec corbeille.
Accessoires de fixation.



COULEUR Platinum Gris
Ref. 40129302





Experience
true emotions



ROBINETTERIE CUISINE



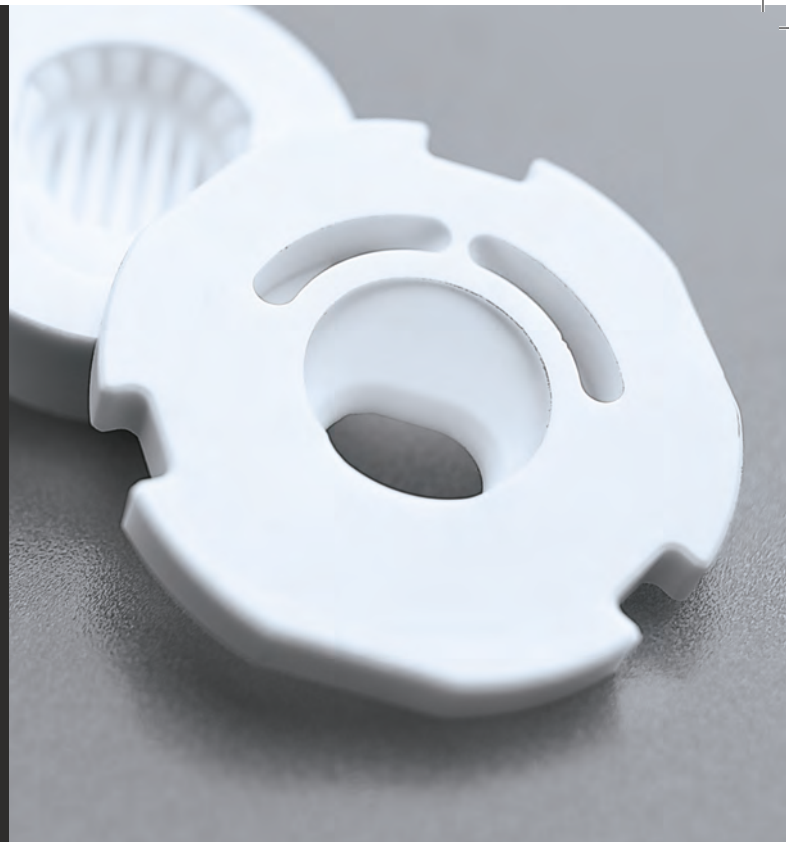
Surmonter les obstacles

Le meilleur endroit pour placer l'évier et le robinet de cuisine est devant la fenêtre, si l'espace le permet. L'ouverture ou la fermeture de la fenêtre avec un robinet de haut bec en avant, n'est plus un problème. FO 985, le mitigeur rétractable à levier unique de Teka, vous permet de cacher ou d'extraire votre haut bec chaque fois que nécessaire afin que rien ne vous gêne.

Disques céramiques Teka

Durée de vie plus longue des robinets

Toutes les cartouches Teka utilisent des disques céramiques frittés à haute résistance. Ces disques ont tous des surfaces poreuses qui retiennent la graisse plus longtemps, ce qui permet d'obtenir des mouvements plus doux et plus souples qui contribuent à prolonger la durée de vie des robinets. Le mécanisme de commande est isolé de l'eau, ce qui permet une lubrification continue.



Cartouche en céramique, plus grande durabilité, Limiteur de température



Limiteur de température

Économisez l'énergie utilisée pour chauffer l'eau grâce au régulateur de température incorporé dans la cartouche.



Économie d'eau

La cartouche intègre un débitmètre réglable pour économiser l'eau chaque fois que vous utilisez le mitigeur.



Anti-Brûlure

Oubliez les échaudages causés par l'eau à haute température. Nous prenons soin de vous et de vos proches.



* Tous les robinets n'ont pas de régulateur de température et de débit dans la cartouche.



PLUS RESISTANT

Grâce au traitement PVD et au dépôt physique à la vapeur, la résistance naturelle de l'acier inoxydable est renforcée
Une finition de qualité supérieure pour un nettoyage pratique et facile



CERTIFIÉ PAR DES NORMES EUROPÉENNES

Son traitement durable passe les tests extrêmes d'attaque chimique
Les meilleurs de leur genre



FINITION **ANTI-EMPREINTES**

Le revêtement anti-empreintes des nouveaux robinets de cuisine crée une barrière qui empêche l'intrusion d'oxygène et d'humidité

Il suffit de choisir
celui qui vous
convient !



112

ICT 915



ICO 915

LA BEAUTÉ MÉTALLIQUE

BRASS & TITANIUM



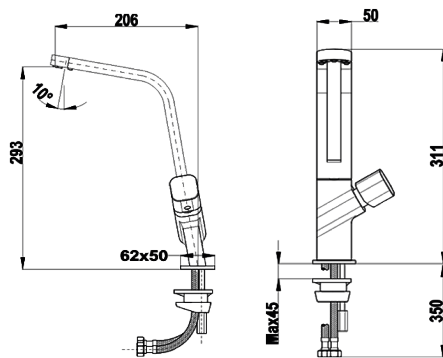
BRASS

TITANIUM

OPERA ICO 915

MAESTRO

Bec ouvert
 Bec pivotant à 360°
 5 Aérateurs anti-calcaire
 Tuyaux d'entrée
 flexibles de 3/8" et 1/2 inclus



COULEUR BRASS
 Ref. 116030032



COULEUR TITANIUM
 Ref. 116030031



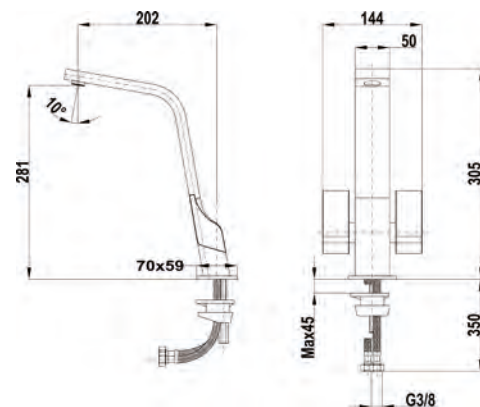
BRASS

TITANIUM

ICT 915

MAESTRO

Bec pivotant à 360°
 1 Aérateurs anti-calcaire
 Tuyaux d'entrée
 flexibles de 3/8" et 1/2 inclus



COULEUR BRASS
 Ref. 116030012



COULEUR TITANIUM
 Ref. 116030011

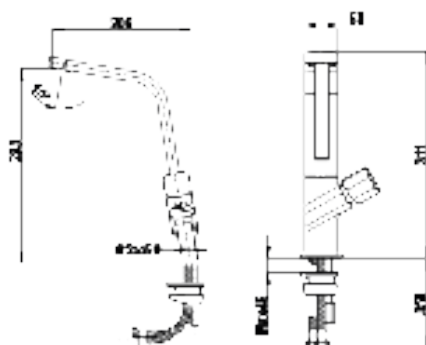


NOUVEAU

MITIGEUR ICO 915 MAESTRO



Robinet cuisine à haut bec
Un concept révolutionnaire de bec ouvert
Bec pivotant
Cinq aérateurs anti-calcaire
Tuyaux d'entrée flexibles 3/8" - 1/2"



COULEUR Acier inoxydable
Ref. 116030009





MITIGEUR IC 915 Q
MAESTRO



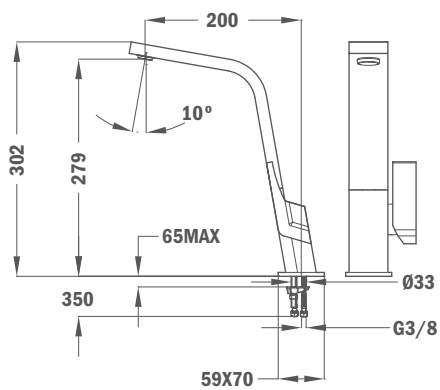
Bec tournant
Aérateur Anticalcaire
Flexible 3/8
Revêtement de peinture haute résistance



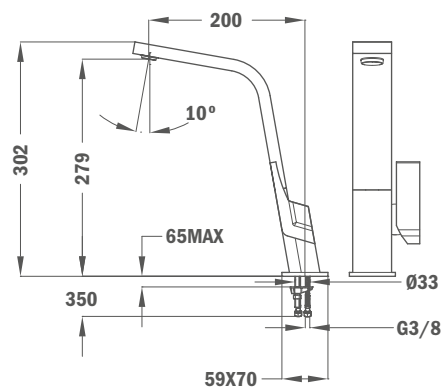
MITIGEUR IC 915
MAESTRO



Bec tournant
Aérateur Anticalcaire intégré au niveau du bec
Flexible 3/8



COULEUR Noir
Ref. 33915020N



COULEUR Chrome
Ref. 339150200



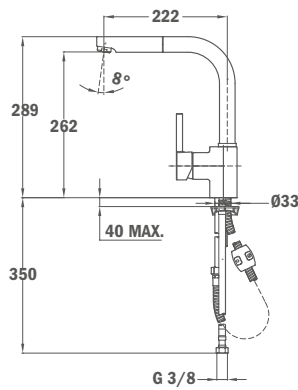
ROBINETTERIE CUISINE



MITIGEUR ARK 938
MAESTRO



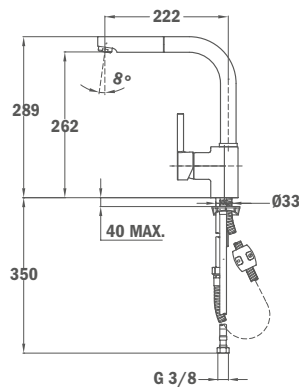
Bec tournant
Douchette extractible
Tuyau flexible extra résistant
Tuyaux d'entrée flexibles 3/8"
Aérateur Anticalcaire



MITIGEUR ARK 938 NOIR
MAESTRO



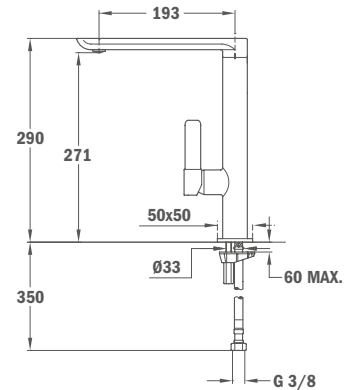
Bec tournant
Douchette extractible
Flexible extra résistant
Flexible 3/8
Aérateur Anticalcaire



MITIGEUR FO 915
MAESTRO



Design minimaliste
Bec tournant
Aérateur Anticalcaire intégré au niveau du bec



COULEUR Chrome
Ref. 239381200



COULEUR Noir
Ref. 23938120N



COULEUR Chrome
Ref. 629150200

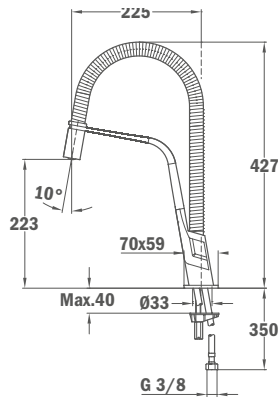




MITIGEUR IC 939
MAESTRO



Bec pivotant et flexible
Aérateur anti-calcaire
Ressort flexible haute résistance
Tuyau flexible en acier inoxydable
Douche escamotable 1 fonction: spray aéré



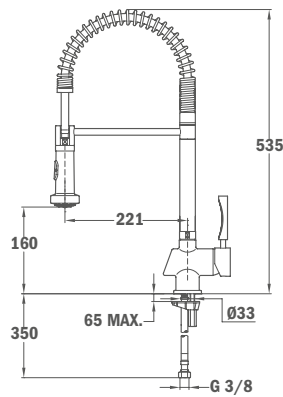
COULEUR Chrome
Ref. 339390200



MITIGEUR MY1 PRO
MAESTRO



Bec tournant et flexible
Aérateur Anticalcaire intégré au niveau du bec
Ressort flexible à haute résistance
Flexible en acier inoxydable
Poignée extractible à 2 jets : (normale et douche)



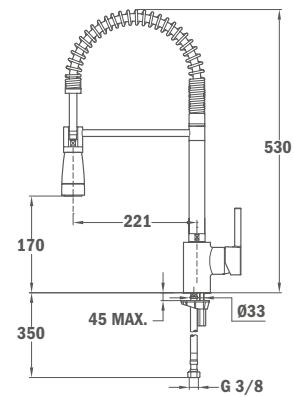
COULEUR Chrome
Ref. 1816002



MITIGEUR ARK 939
MAESTRO



Bec tournant et flexible
Aérateur Anticalcaire
Ressort flexible à haute résistance
Flexible en acier inoxydable
Poignée extractible à 2 jets :
(normale et douche)



COULEUR Chrome
Ref. 239391200



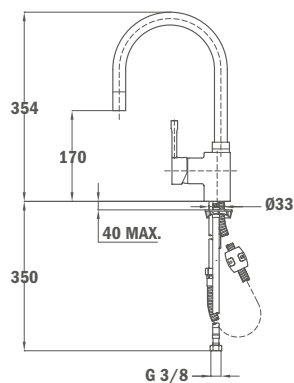
ROBINETTERIE CUISINE



MITIGEUR ARK 998
MAESTRO



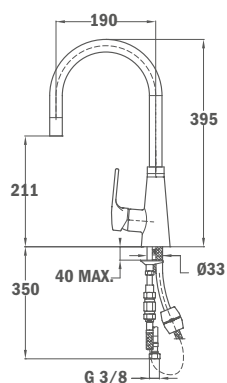
Douchette métallique extractible 1 fonction
Bec tournant
Aérateur Anticalcaire



MITIGEUR VTK 938
TOTAL



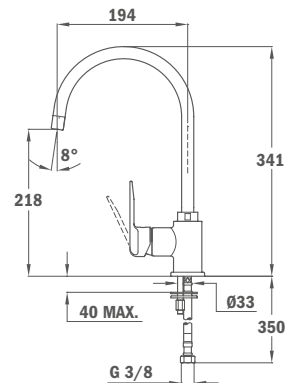
Douchette extractible
Aérateur Anticalcaire
Bec tournant



MITIGEUR IN 995
TOTAL



Bec tournant
Aérateur Anticalcaire



COULEUR Chrome
Ref. 239981200



COULEUR Chrome
Ref. 249380200



COULEUR Chrome
Ref. 5399512

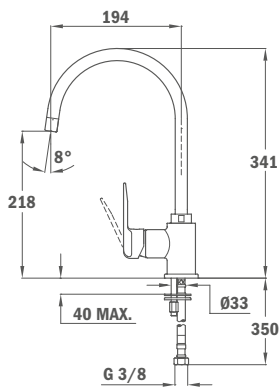




**MITIGEUR IN 995 NOIR CHARBON
TOTAL**



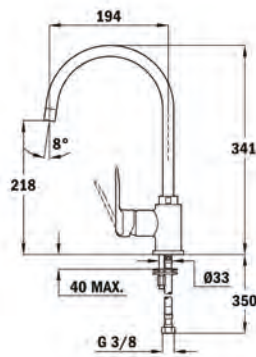
Design minimaliste
Bec tournant
Aérateur Anticalcaire
Flexible 3/8



**MITIGEUR IN 995 FN BLACK
TOTAL**



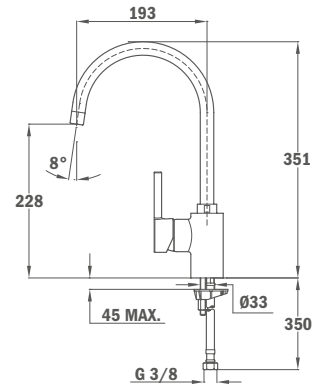
Design minimaliste
Bec tournant
Aérateur Anticalcaire
Flexible 3/8



**MITIGEUR ARK 915
EASY**



Bec tournant
Aérateur Anticalcaire



COULEUR Carbone
Ref. 53995120CN



COULEUR Carbone
Ref. 53995120FN



COULEUR Chrome
Ref. 239151200



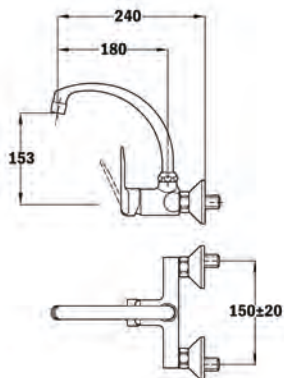


MITIGEUR IN 024

EASY



Mélangeur murale
Bec tournant
Aérateur Anticalcaire

























COULEUR Chrome
Ref. 5302412

















FOURS



-  32L Capacité
-  38L Capacité
-  40L Capacité
-  41L Capacité
-  44L Capacité
-  48L Capacité
-  70L Capacité
-  72L Capacité
-  76L Capacité
-  77L Capacité
-  Système de nettoyage DualClean
-  Guide télescopique à extension complète
-  HydroClean
-  SteamBox
-  Guide télescopique Plus Extension
-  Système de nettoyage par pyrolyse
-  SoftClose
-  SurroundTemp
-  Classe énergétique A









-  Classe énergétique A+
-  Classe énergétique A++
-  Classe énergétique A+++

MICRO-ONDES





-  18L Capacité
-  20L Capacité
-  22L Capacité
-  Base en céramique
-  Dégivrage à temps
-  Dégivrage au poids
-  Menu d'accès direct
-  Ouverture électronique des portes
-  Classe énergétique A
-  Classe énergétique A+
-  Classe énergétique A++
-  Classe énergétique A+++

PLAQUES











-  Allumage automatique
-  Autolock













-  Installation facile
-  ExactFlame
-  Flex
-  MultiSlider
-  Puissance
-  Power Plus
-  Curseur
-  Fonction de synchronisation

HOTTES

-  Barre lumineuse LED
-  PERFECT A-4
-  Extraction RIM
-  Télécommande
-  Moteur EcoPower silencieux
-  Minuterie de délai d'arrêt
-  Classe énergétique A
-  Classe énergétique A+
-  Classe énergétique A++
-  Classe énergétique A+++








LAVE-VAISSELLES


-  Fonction écologique
-  Demi-charge
-  Troisième bac à couverts
-  Troisième pulvérisateur
-  Fonction écologique
-  Classe énergétique A
-  Classe énergétique A+
-  Classe énergétique A++
-  Classe énergétique A+++
-  Fonction écologique

-  Technologie IonClean
-  LED
-  LongLife No Frost
-  Variateur de vitesse
-  Inverter
-  Fonction "Vacances"
-  Boîte Vitacare
-  Boîte Zéro
-  Classe énergétique A
-  Classe énergétique A+
-  Classe énergétique A++
-  Classe énergétique A+++

-  Capacité de lavage: 6Kg
-  Capacité de lavage: 7Kg
-  Capacité de lavage: 8Kg
-  Capacité de lavage: 9Kg
-  Certificat Woolmark
-  Classe énergétique A
-  Classe énergétique A+
-  Classe énergétique A++
-  Classe énergétique A+++

COLD LINE

-  Fonction écologique
-  Bar à la porte
-  Easy 90
-  Fonction écologique
-  Boîte fraîcheur
-  Full No Frost
-  Boîte gourmande

-  Fonction écologique

LAVES-LINGES

-  Preuve d'empreintes digitales
-  Lavage à la main
-  Mon cycle
-  Cycle rapide
-  Tambour de soins doux
-  Capacité de lavage : 10Kg

CHAUFFE-EAUX

-  Protection contre le chauffage à sec
-  Disjoncteur de fuite à la terre ELCB
-  Contrôle électronique intelligent
-  Contrôle de l'humidité
-  Protection contre la surchauffe
-  Chauffage slim
-  Type d'installation
-  Inox 1810

CLÉ DES ICÔNES

Procédure retours et échanges

Distributeurs et Projets

Tous les produits achetés chez **TEKA** sont couverts par une garantie officielle du fabricant sur présentation obligatoire de la facture.

Cette garantie est valable 12 mois à compter du jour de la réception de la marchandise par le client final et première utilisation pour tout article acheté lors des trois dernières années par les distributeurs.

A la réception des marchandises, vous devez immédiatement vérifier l'état du colis et son contenu en présence du transporteur (quel qu'il soit).

En signant le bordereau de livraison, vous acceptez les produits livrés en l'état, sans réserves émises à réception, aucune réclamation relative à des dommages subis durant le transport ne sera accepté. Il est de votre responsabilité d'effectuer toutes vérifications et de faire toutes réserves détaillées à l'arrivée du matériel afin de pouvoir exercer, le cas échéant, tous recours contre le transporteur ou **TEKA**.

Tout article commandé par erreur peut être retourné sous un délai de 3 jours. La marchandise doit être retournée intacte et dans son emballage d'origine, incluant : les bons de garantie vierges, les manuels d'utilisation, ainsi que tout article ou accessoire fourni par le fabricant. Si la marchandise est retournée incomplète ou endommagée, **TEKA** se réserve le droit de refuser de reprendre la marchandise, de vous retourner la marchandise à vos frais et/ou de procéder à la remise en état de la marchandise à vos frais payés par le distributeur.

Les articles commandés par erreur peuvent être échangés une seule fois, si réclamé lors du délai des trois jours et avec un article d'une valeur supérieure ou égale à l'article précédent.

Les accessoires salles de bains ne peuvent être ni échangés ni remboursés.

Client Final

Tous les produits achetés chez **TEKA** sont couverts par une garantie officielle du fabricant sur présentation obligatoire de la facture.

Cette garantie est valable 12 mois à compter du jour de la réception de la marchandise par le client final et première utilisation pour tout article acheté lors des trois dernières années par les distributeurs.

La garantie sera appliquée au produit qui présenterait des défauts de conformité et/ou de fonctionnement non constatés au moment de l'achat.

Garantie Électroménager	1 an
Garantie Robinetterie	5 ans
Garantie Chauffe eaux	1 an
Éviers	(Inox À vie)

Garantie Spéciale 10 premiers jours : **TEKA** s'engage à vous échanger tout appareil présentant un défaut de fabrication dans les 10 premiers jours, sous réserve du respect des conditions suivantes :

L'échange ne peut être accordé que suite à l'intervention du technicien agréé de la marque et la réception de son rapport autorisant l'échange.

Assistance téléphonique : Chez **TEKA**, le service Après-vente est à votre disposition du lundi au vendredi de 9H00 à 18H00. Il est joignable par appel au numéro affiché sur votre catalogue et votre facture, ou par envoi d'un e-mail via le formulaire de contact mis à votre disposition en ligne sur le site de **Teka Maroc**.

Prestations SAV : En cas de panne, **TEKA** s'engage à vous assurer les prestations SAV nécessaires pendant la période de garantie du produit. Le service après-vente est assuré dans tout le réseau **TEKA**.

Intervention à domicile : En cas de panne de votre appareil de Gros Électroménager, **TEKA** s'engage à intervenir, à votre domicile, en moins de 48 heures hors dimanche et jours fériés. Les produits concernés par ce service sont : **Machine à laver, Lave-vaisselle, Réfrigérateurs, Congélateurs, Chauffe-eau, Plaques, hottes et Fours Encastrables, robinetterie et éviers.**

Échange de produit : **TEKA** procède à un diagnostic du produit concerné et fixe le délai de réparation.

La période d'immobilisation du produit, pour cause de réparation, sera automatiquement additionnée à la durée de garantie.

Sont exclus des défauts de fabrication les produits ayant subi :

- * Une mauvaise utilisation, une utilisation anormale ou abusive.
- * Un choc électrique suite à une absence de mise à la terre.
- * Une réparation par un réparateur non autorisé par **TEKA** ou non agréé par la marque.
- * La casse, le bris et la rouille.
- * Défaut d'installation.

Les produits offerts en gratuité ou en liquidation totale ne sont pas garantis.

Les produits suivants ne seront ni échangés ni remboursés : **Lave-linge, Lave-vaisselle, chauffe-eau**, s'il s'avère, après intervention de l'un de nos techniciens, que le problème de fonctionnement résulte d'une faible pression hydraulique (faible puissance de pompage d'eaux).

Les articles hors garanties peuvent être réparés par nos soins après diagnostic de notre agent SAV et moyennant un délai et un coût agréé par Teka & le client, avec une avance payée par le client.

Si le client refuse la réception de l'article pour lequel le retour a été rejeté par nous, ce dernier nous sera retourné et entreposé dans nos locaux pour une période de 45 jours durant laquelle le client peut nous contacter à tout moment afin de demander la réexpédition de son article à son adresse.

A l'issue de la période de 45 jours, et après trois (3) rappels écrits de notre part demandant au client de récupérer son article et sans réponse de sa part, nous nous réservons le droit de conserver l'article que le client refuse de reprendre et il ne sera plus en mesure de réclamer un quelconque remboursement de notre part ou la réexpédition de son article, sauf en cas de force majeure dument justifiée ou dans le cas d'un évènement indépendant de sa volonté qui l'aurait empêché de récupérer son article dans le délai susmentionné.

SERVICE CLIENTÈLE.

Le Centre d'Appel **TEKA MAROC** sera toujours à votre disposition gratuitement du lundi au vendredi de 9h00 à 17h30.

Celui-ci vous fournira des conseils et des suggestions utiles, quel que soit votre doute.

Vous pourrez également effectuer une demande d'intervention pour une assistance technique à domicile via ce numéro +212 522661258.

ENREGISTREZ-VOUS DÈS MAINTENANT AUPRÈS DU

SERVICE CLIENTÈLE !

Votre enregistrement permettra à **TEKA MAROC** de pouvoir être plus rapide et plus performant lors de vos prochains contacts grâce à une meilleure connaissance des produits que vous possédez et de vos exigences.

Pour **TEKA MAROC**, le contact avec les clients est une chose fondamentale. Voilà pourquoi nous vous invitons à vous enregistrer dans les 30 jours suivant la date d'achat de votre produit **TEKA**.

Vous aurez ainsi le droit à de nombreux avantages :

- Si vous avez acheté au minimum 3 appareils électroménagers encastrables TEKA, votre Fiche d'Enregistrement activera automatiquement la garantie totale de 2 ans gratuite de vos appareils.
- Vous recevrez des nouvelles du monde culinaire en général, ainsi que d'événements sélectionnés, des suggestions de grands chefs professionnels et des recettes spéciales conseillées par TEKA.
- Vous serez tenu au courant des nouveaux produits et des services spécialement sélectionnés pour vous.

COMMENT S'ENREGISTRER :

Vous pouvez enregistrer vos appareils de deux façons :

Remplir le formulaire disponible sur le site <http://support.teka.ma>

Appeler le Service Clientèle TEKA au **+212 522661258**.

Veillez vous rappeler que pour effectuer l'enregistrement, le modèle ainsi que numéro de série vous seront nécessaires, ceux-ci se trouvant à l'intérieur des produits sur l'étiquette avec les codes barres.

Demande d'intervention technique



Avez-vous besoin d'une intervention technique sur votre matériel?

Veuillez renseigner le formulaire suivant, un technicien sera immédiatement informé de votre requête et interviendra dans les meilleurs délais, et noter qu'il est obligatoire de présenter une facture ou preuve de la date d'utilisation (contrat de l'eau ou d'électricité en cas d'achat d'un appartement équipé).

COORDONNÉES DU DEMANDEUR

Nom et prénom :

Numéro de téléphone* :

Email* :

Ville :

Horaires d'intervention :

*Numéro de téléphone et Email OBLIGATOIRES pour la confirmation et le suivi de votre demande d'intervention.

ARTICLE

Numéro de série :

Type/ Model :

Date d'achat :

Revendeur :

Panne :

Description de votre demande :

Observations complémentaires :

Note

A series of horizontal dotted lines for writing notes.

Note

A series of horizontal dotted lines for writing notes.

TEKA Contacts

Service commercial

TEKA Maroc Siège

73, Bd. Mly Slimane Dépôt
33 Ain Sebaâ, Casablanca

+ (212) 5-22-67-44-62/63

+ (212) 5-22-67-44-64

info@teka.ma

TEKA Région Nord

Angle rue de fès et rue de Melilia
Résidence Assouane N° 19, Tanger

Amine: + (212) 6-64-73-51-75 / Abderrahmane: + (212) 6-14-13-00-04

info@teka.ma

TEKA Région Oriental

Av. des Far. Immeuble carrefour. N°9
2ème Étage, Fes

Ali: + (212) 6-14-00-06-64

info@teka.ma

TEKA Région Sud

Hicham: + (212) 6-14-00-06-65

info@teka.ma

S.A.V

Service Après Vente

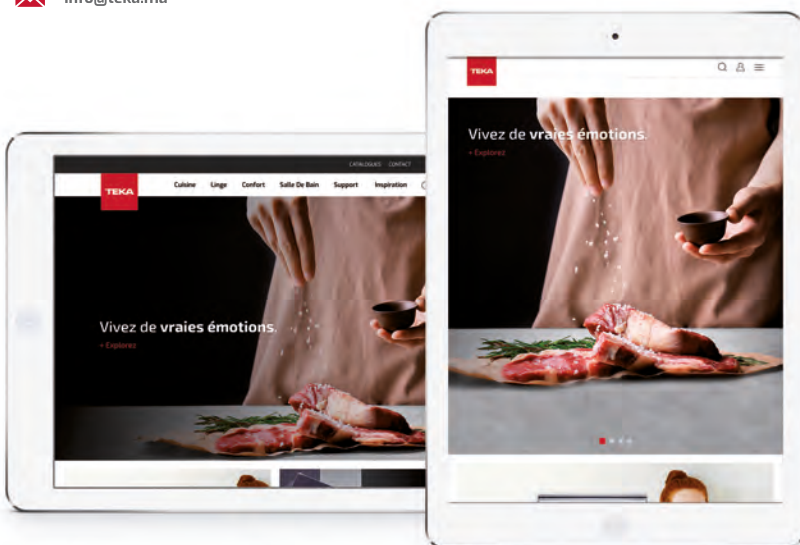
10, Rue Cesar Frank , Casablanca

+ (212) 5-22-66-12-58

+ (212) 5-22-67-44-64

Support.teka.ma

sav@teka.ma





www.teka.com

Les prix n'incluent ni l'installation ni la mise en marche.
Prix valables sauf erreur typographique ou omission.
Teka se réserve le droit de modifier ses appareils
caractéristiques et accessoires sans avis préalable.

