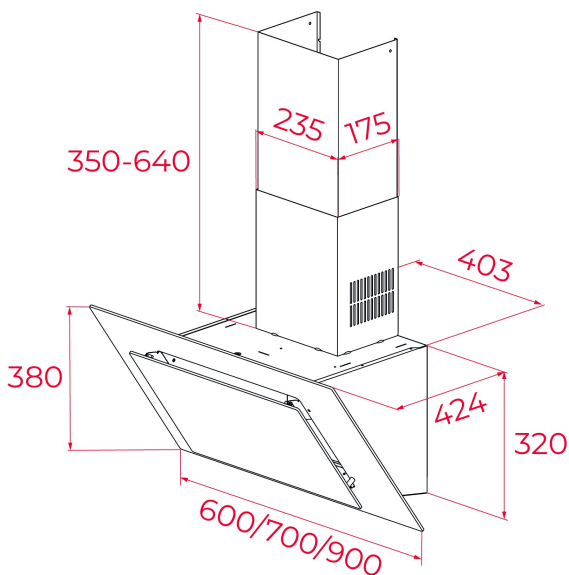




Fresh AIR



LED

Aspiration
périphériqueDélai
d'arrêt
programmé

REFERENCE

REF: 112930043

EAN: 8434778013252

FEATURES

Édition Urban Colors

Hotte verticale décorative 90 cm

Touch control / Fonction FreshAir

Aspiration périphérique 3 vitesses +1 intensive

Moteur blindé à double turbine ECOPOWER

Vitesse intensive capacité d'évac (m3/h) : 698

Capacité d'évac vitesse max (m3/h) : 584

Capacité d'évacuation vitesse min (m3/h) : 307

Niveau sonore en vitesse intensive (dBA) : 74

Niveau sonore vitesse max (dBA) : 68

Niveau sonore vitesse min (dBA) : 52

2 lampes LED / 2 filtres en aluminium

Programmateur de durée d'aspiration

Indicateur de saturation du filtre

Collecteur de graisses amovible

Fermeture soft par piston

Inclus Clapet anti-retour/ réduction de sortie

En option : kit de recyclage avec couvre-tube : CFH 15200 L2C

En option, kit de recyclage régénérant avec couvre-tube : RFH 15200 L2C

En option, kit de recyclage sans couvre-tube : CFH 15200 O2C

En option, kit de recyclage régénérant couvre-tube : FH 15200 O2C

En option, filtre à charbon : C1RTK

En option, filtre régénérant : R1RTK

Classe énergétique A+

DIMENSIONS

Hauteur du produit (mm): 800-1100**Largeur du produit (mm):** 900**Profondeur du produit (mm):** 412**Longueur du produit (mm):****Poids net (kg):** 16,2

TECH SPECS

Energy Efficiency Class: A+

Noise (LwA) Min Speed (dB): 61

Noise (LwA) Max Speed (dB): 72

Noise (LwA) Boost Speed (dB): 74

Ø Outlet (mm): 150

COLORS



112930043

Noir