

TEKA

C 6310

Hotte classique de 60cm

REFERENCE

REF: 40461540 EAN: 8421152146057



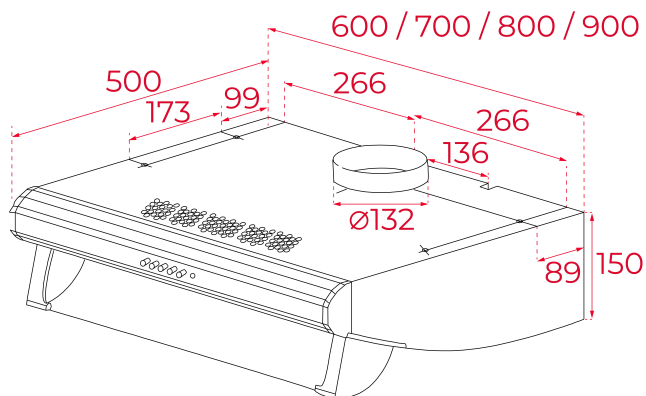
LED

FEATURES

Hotte classique
Boutons poussoirs
Pilote de fonctionnement
Classe d'efficacité énergétique: E
3 vitesses
Capacité d'extraction:
Sortie libre, M³ / h: 254
Max., M³ / h: 235
Min., M³ / h: 124
Bruit (LwA) Vitesse Max, dB: 66 / 62
Bruit (LwA) Vitesse Min, dB: 49 / 45
2 lampes halogènes
2 filtres en aluminium (C 6310)

DIMENSIONS

Hauteur du produit (mm): 150
Largeur du produit (mm): 600
Profondeur du produit (mm): 500
Longueur du produit (mm):
Poids net (kg): 6,65



TECH SPECS

Energy Efficiency Class: D
Noise (LwA) Min Speed (dB): 45
Noise (LwA) Max Speed (dB): 66
Noise (LwA) Boost Speed (dB): N/A
Ø Outlet (mm): 120

COLORS



40461540 Acier inoxydable