

TEKA

C 9420

Hotte classique de 90cm

REFERENCE

REF: 40466250

EAN: 8421152146125

FEATURES

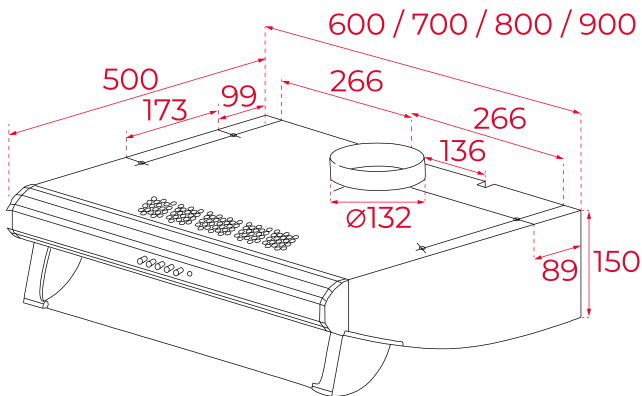
Hotte classique
Boutons poussoirs
Pilote de fonctionnement
Classe d'efficacité énergétique: E
3 vitesses
Capacité d'extraction:
Sortie libre, M³ / h: 422
Max., M³ / h: 375
Min., M³ / h: 141
Bruit (LwA) Vitesse Max, dB: 73
Bruit (LwA) Vitesse Min, dB: 60
2 lampes halogènes
3 filtres en aluminium



LED

DIMENSIONS

Hauteur du produit (mm): 150
Largeur du produit (mm): 900
Profondeur du produit (mm): 500
Longueur du produit (mm):
Poids net (kg): 9,93



TECH SPECS

Energy Efficiency Class: D
Noise (LwA) Min Speed (dB): 60
Noise (LwA) Max Speed (dB): 72
Noise (LwA) Boost Speed (dB): N/A
Ø Outlet (mm): 120

COLORS



40466250 Acier inoxydable